

Правила эксплуатации и ухода за мебелью

1. Хранить и эксплуатировать мебель следует в сухих и теплых помещениях при температуре +5 ° - +40 ° и относительной влажности воздуха 50-60%.

2. Не рекомендуется устанавливать мебель вблизи отопительных приборов.

3. Чистку мебели следует производить мягкой тканью и специальными составами, не допускается использование агрессивных жидкостей и абразивных материалов.

4. При ослаблении крепления соединений следует периодически подтягивать винты, шурупы, стяжки и т. д.

5. Статическая вертикальная нагрузка не должна превышать 5 кг. на дно ящиков и 10 кг. на полки стеллажей и шкафов, при этом распределение нагрузки по поверхностям должно быть максимально равномерным.

6. После сборки изделие установить на ровной горизонтальной поверхности, во избежание перекоса и падения изделия, при необходимости, использовать дополнительное крепление к поверхностям помещения.

Гарантийные обязательства

Предприятие-изготовитель гарантирует соответствие изделия требованиям ГОСТ 16371-2014 при соблюдении условий транспортировки, сборки, эксплуатации и хранения.

Гарантийный срок эксплуатации - 24 месяца. Срок исчисляется со дня продажи мебели.

Претензии по комплектности и качеству должны направляться покупателем в магазин, где была приобретена мебель.

Гарантия не распространяется на мебель, имеющую механические повреждения, возникающие при транспортировке, в процессе неправильной сборки и эксплуатации и дефекты, возникающие при неправильном уходе.

Сборка изделия должна производиться квалифицированными специалистами.

Предприятие оставляет за собой право вносить изменения в конструкцию набора. Срок службы изделия - 10 лет.

Фирма-производитель оставляет за собой право на изменения изделия в целях его усовершенствования, которые не ухудшают потребительские качества товара

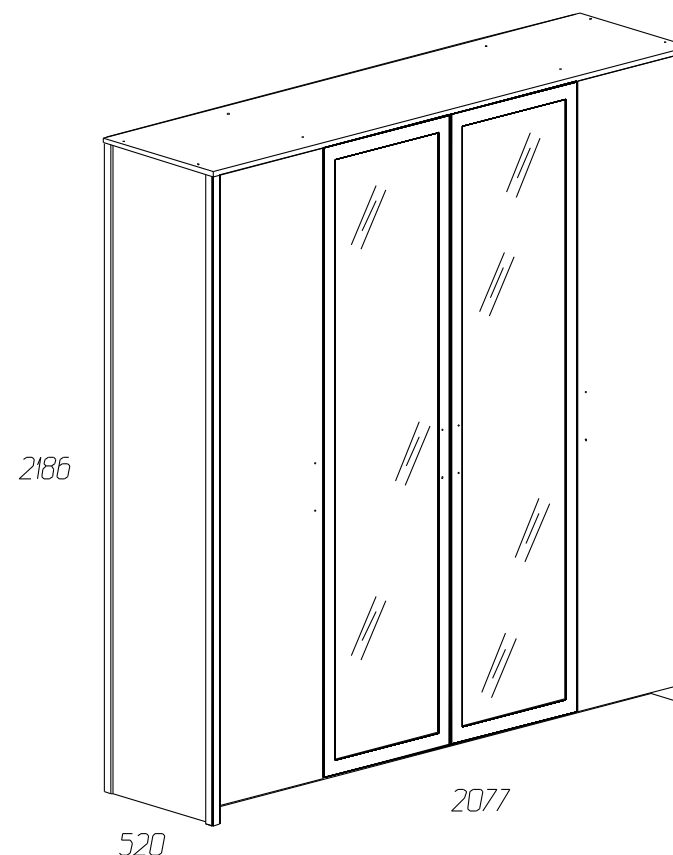
Паспорт изделия

Набор мебели для спальни 3.10.886.145

«Гранж»

Шкаф для платья и белья 4-дверный № 886

90342.02.000

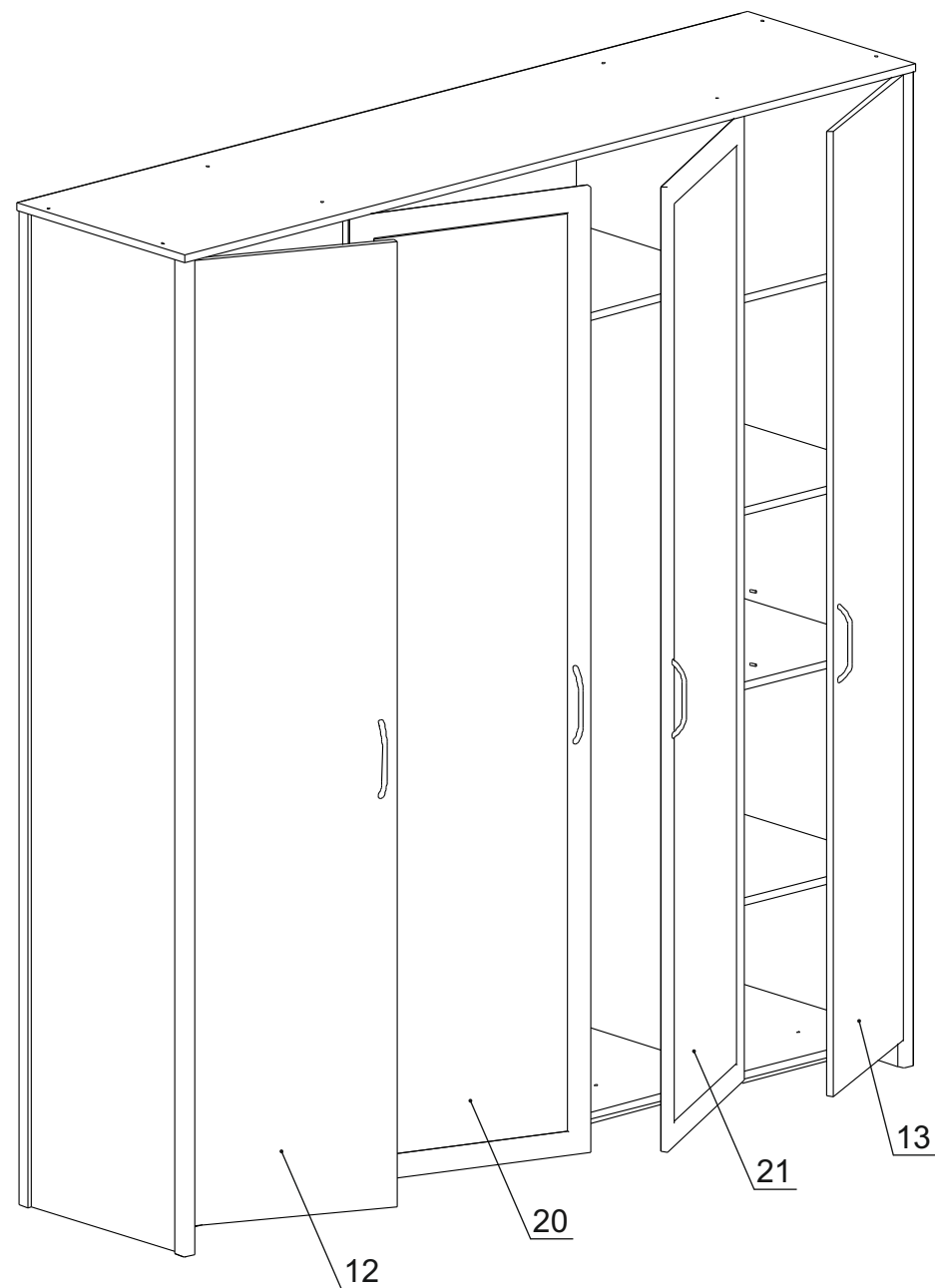


Производитель: ООО «Яна», Россия, 346410, Ростовская обл, г. Новочеркасск, ул. Маяковского, дом 67, офис 4, www.yanamebel.ru

Уважаемый покупатель!

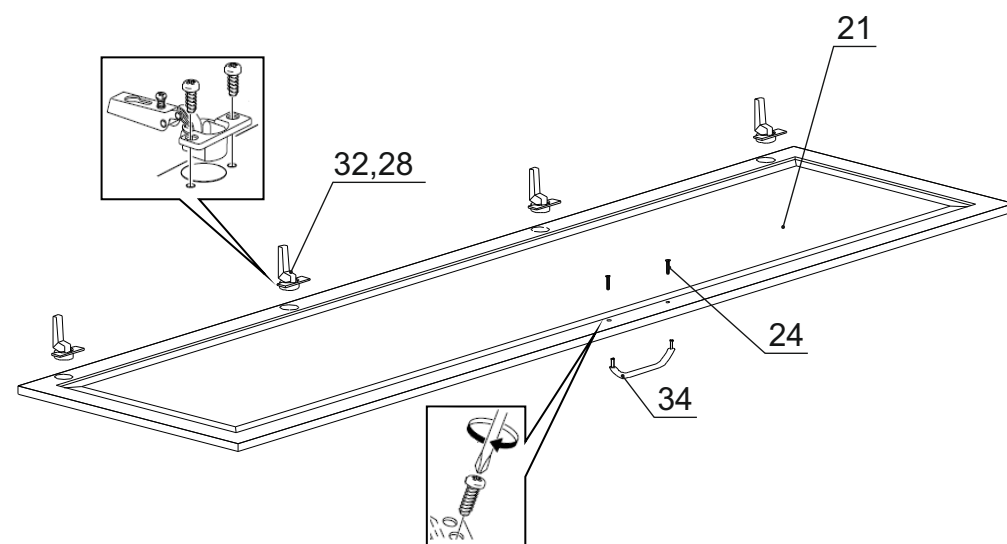
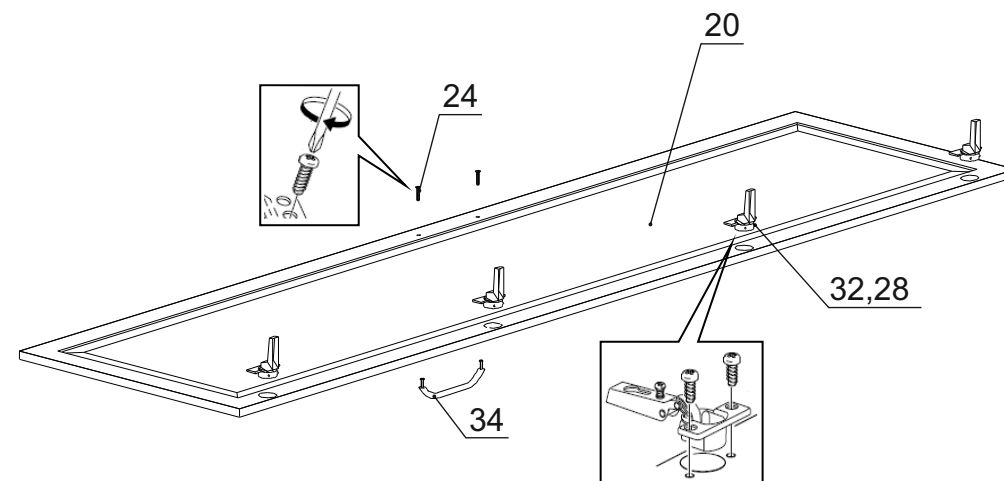
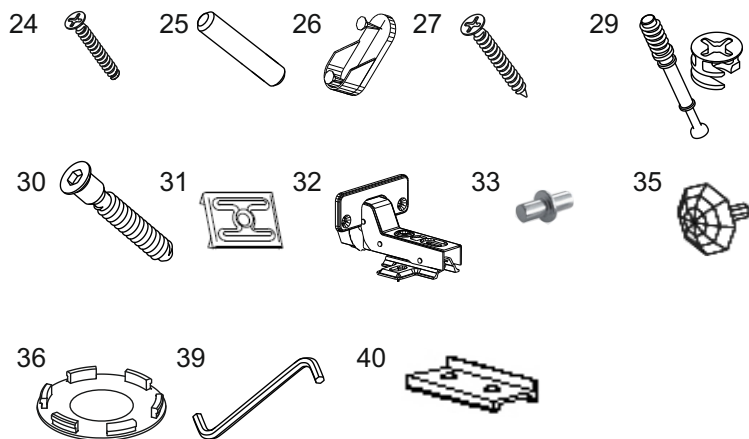
БЛАГОДАРИМ ЗА ВАШ ВЫБОР

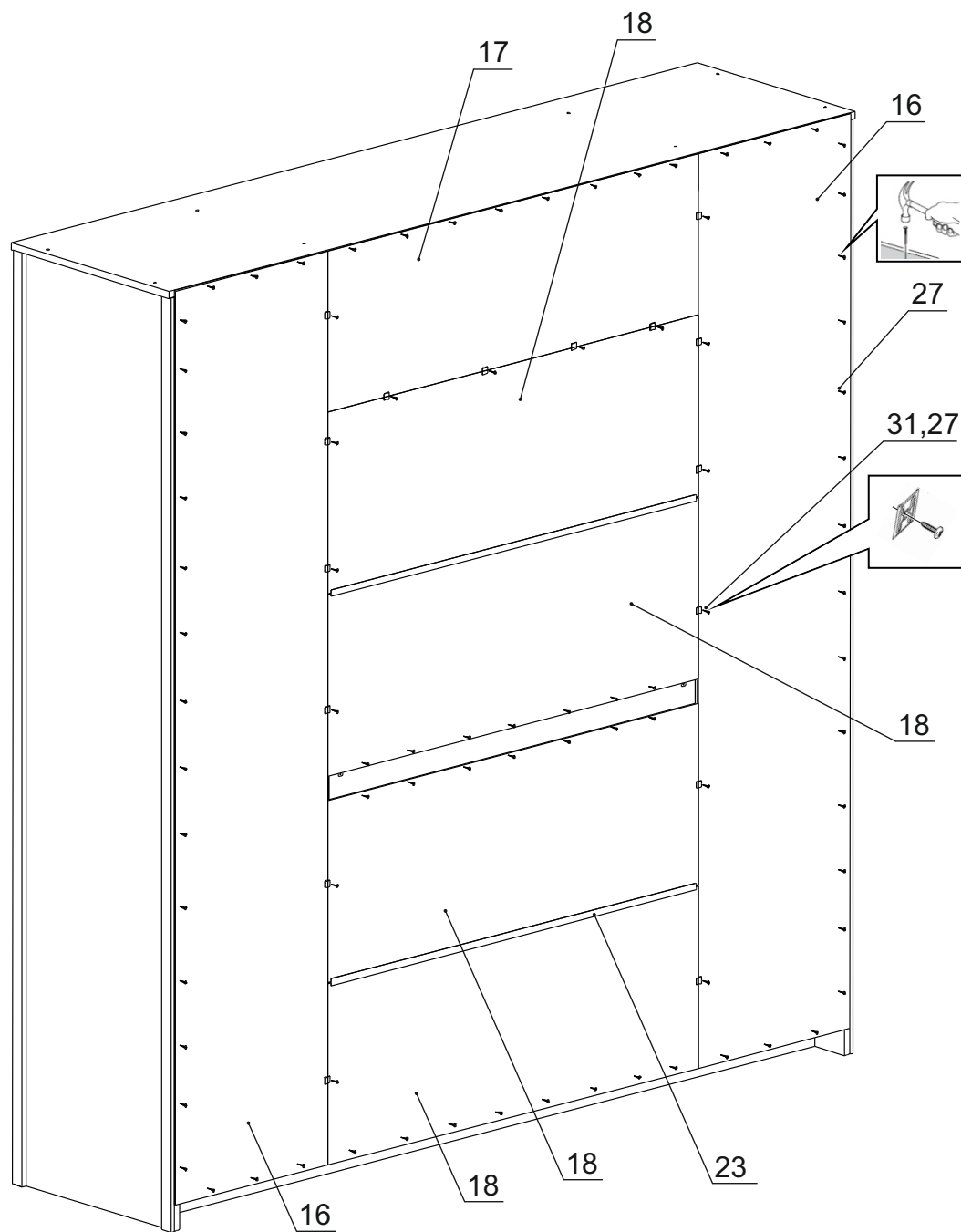
Внимательно прочитайте инструкцию! При вскрытии упаковки проверьте содержимое, согласно комплектации каждого пакета. Проверьте наличие фурнитуры. Не рекомендуется вынимать детали из всех упаковок, чтобы не перепутать детали. Во избежание перекосов, повреждений или загрязнений мебели, сборку следует производить на ровном полу, покрытом тканью или бумагой. В сборке сложных и больших изделий желательно участие двух человек. Перед началом сборки необходимо определить расположение деталей в изделии в соответствии со схемами сборки. Не приступайте к сборке, не ознакомившись с инструкцией! Для удобства транспортировки и предохранения от повреждения, мебель поставляется в разобранном виде в индивидуальной упаковке. Вы можете собрать ее самостоятельно или воспользоваться услугами квалифицированных сборщиков.



Фурнитура на шкаф 4-х дверный № 886

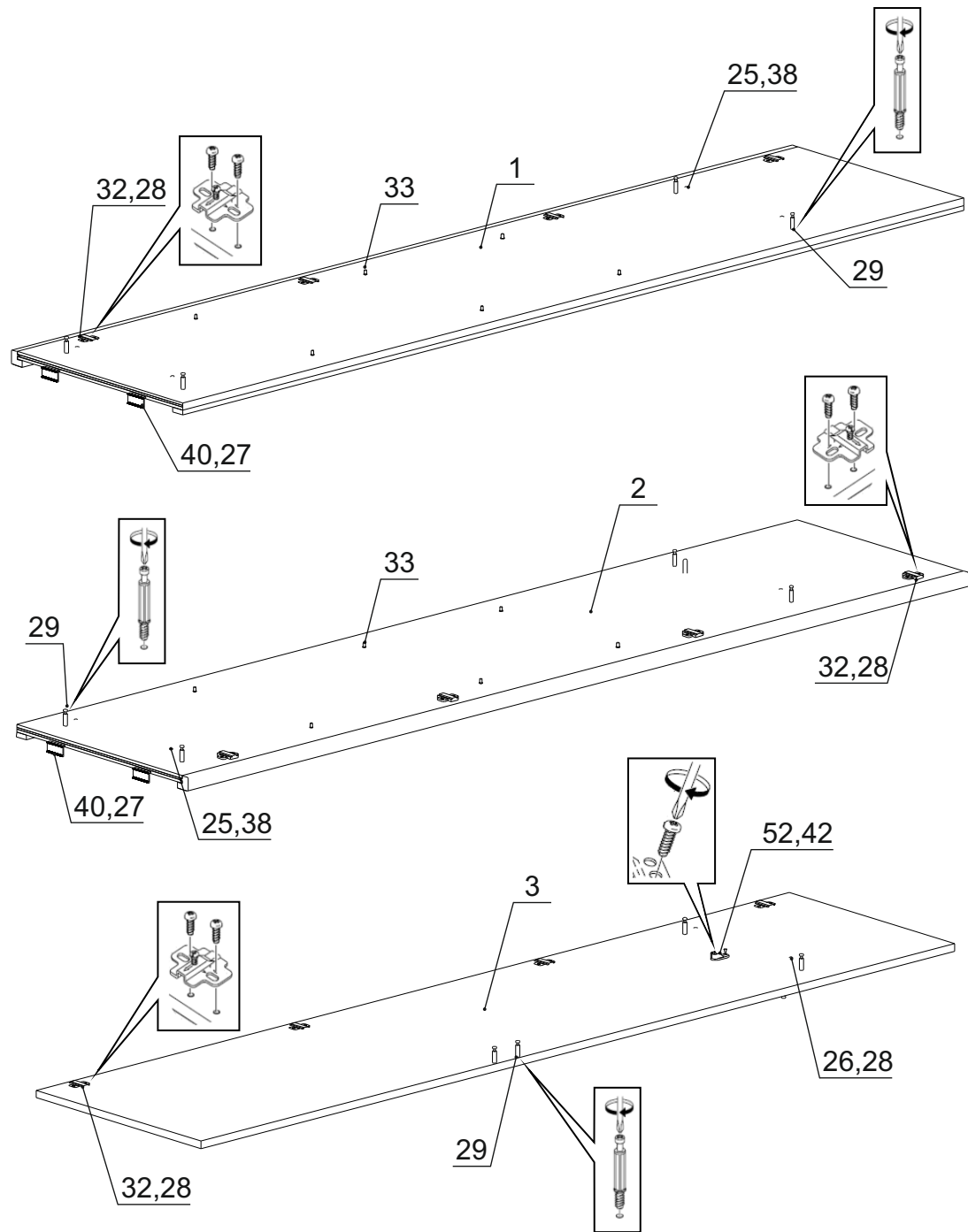
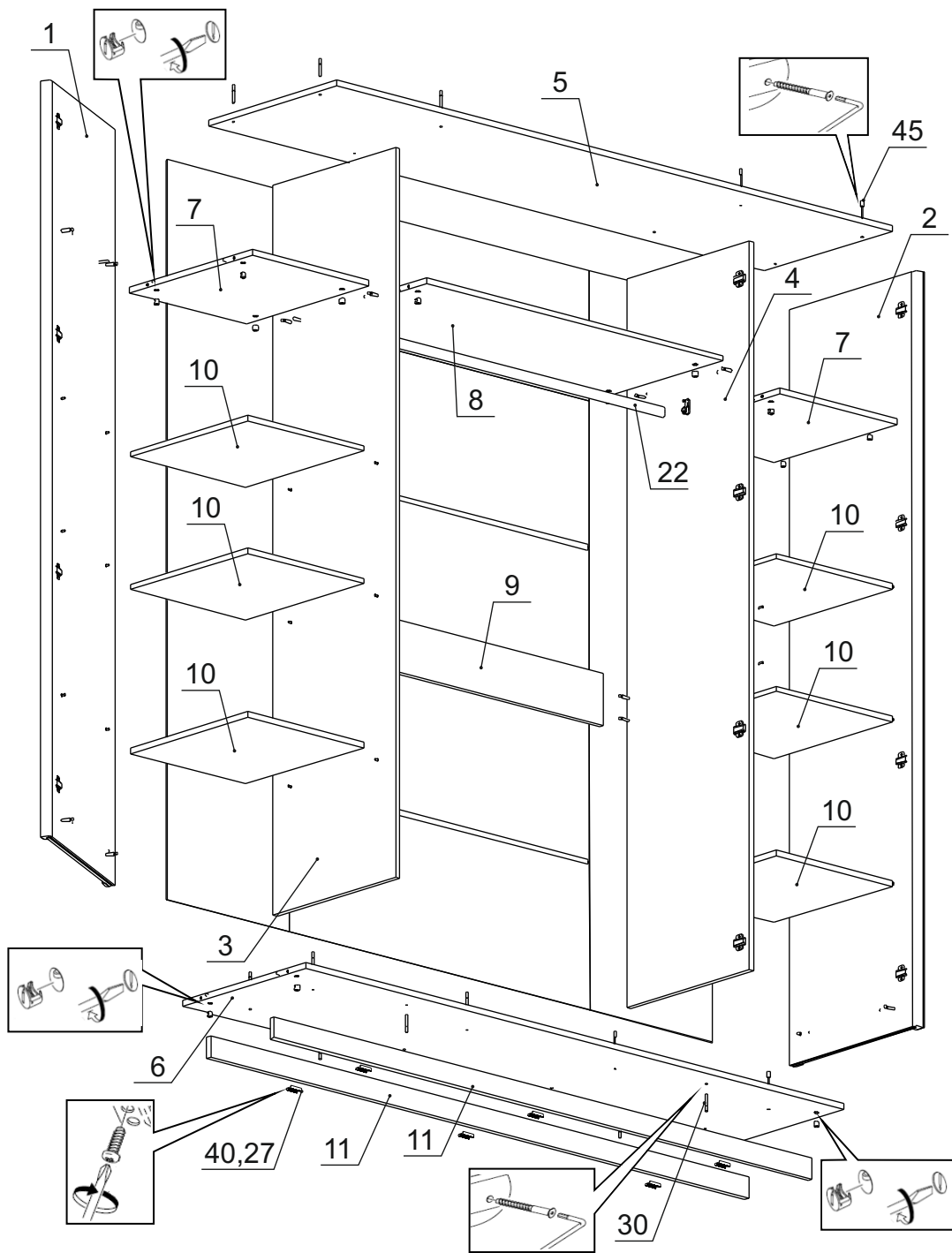
№	Наименование	Кол.
24	Винт 4x22	8
25	Шкант 8x30	16
26	Штангодержатель металл	2
27	Шуруп 3x20	100
28	Шуруп 4x16	68
29	Эксцентрик Rastex 15 с дюбелем DU 232	20
30	Стяжка 7x50	20
31	Скрепка «Крабик»	14
32	Петля вкладная H301C02.09.10 с дов BOYARD	16
33	Полкодержатель металлический	24
34	Ручка-скоба LS 02.01.160-608 черн.мат.	4
35	Заглушка для стяжки бежевая	20
36	Заглушка для эксцентриковой стяжки бежевая	20
37	Инструкция	1
38	Клей ПВА	1
39	Ключ шестигранный	1
40	Подпятник бежевые	10

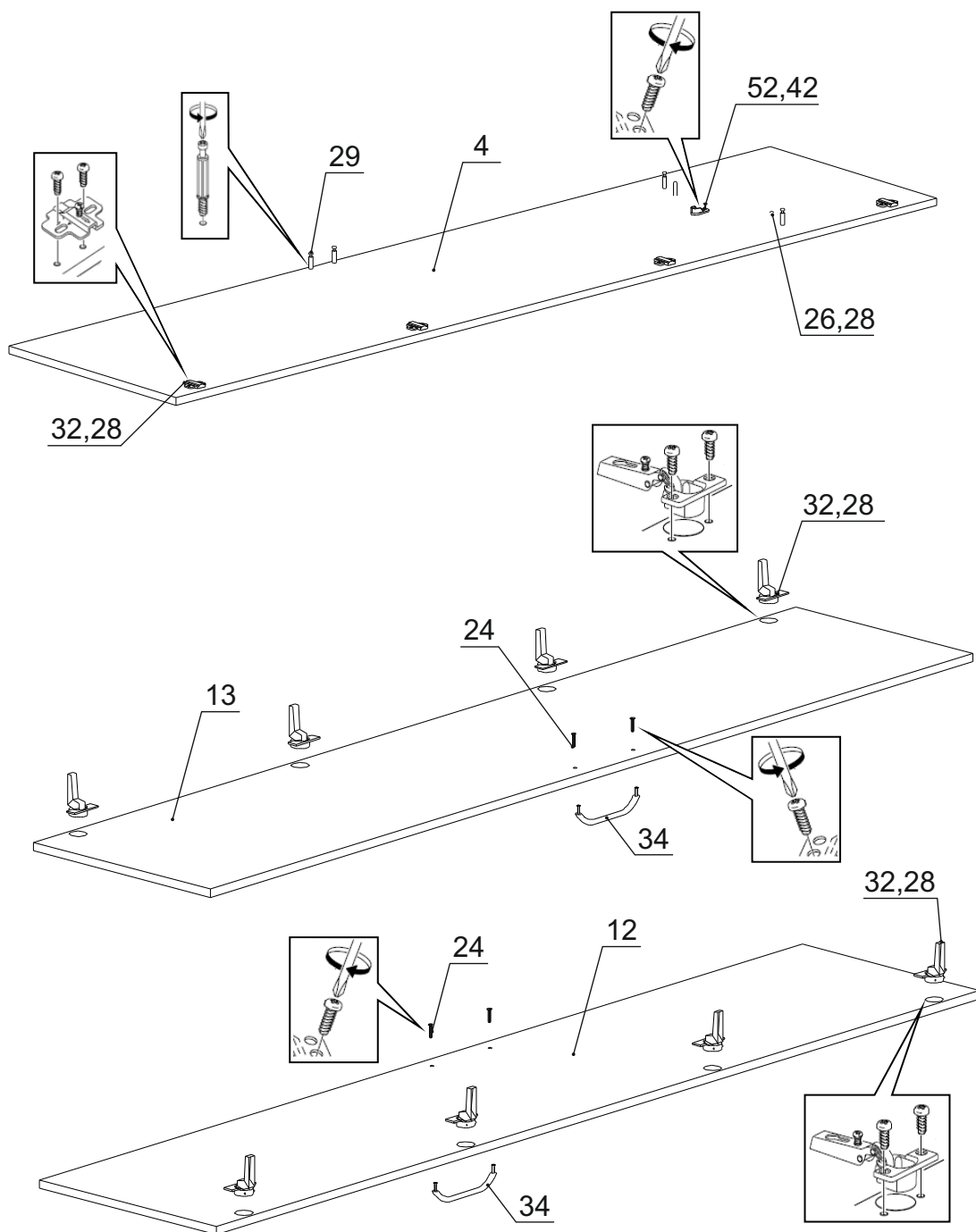




Детали на шкаф 4-дверный № 886

Спецификация деталей № 886				
№	Наименование	Размер	Кол.	Пакет
1	Стенка вертикальная левая	2170x500	1	1
2	Стенка вертикальная правая	2170x500	1	1
3	Стенка вертикальная средняя левая	2094x498	1	3
4	Стенка вертикальная средняя правая	2094x498	1	3
5	Крышка	2077x520	1	1
6	Дно	2013x498	1	1
7	Стенка горизонтальная	437x498	2	2
8	Стенка горизонтальная	1107x498	1	2
9	Распорка	1107x150	1	2
10	Полка	434x480	6	2
11	Цоколь	2013x60	2	1
12	Фасад левый	2105x450	1	3
13	Фасад правый	2105x450	1	3
16	Задняя стенка	460x2124	2	1
17	Задняя стенка	1123x373	1	1
18	Задняя стенка	1123x423	4	1
20	Фасад средний левый с зеркалом	2105x550	1	4
21	Фасад средний правый с зеркалом	2105x550	1	4
22	Штанга	1099	1	2
23	Соединитель задней стенки	1105	2	1





Инструкция по сборке шкафа «Гранж»

