

Правила эксплуатации и ухода за мебелью

1. Хранить и эксплуатировать мебель следует в сухих и теплых помещениях при температуре +5 ° - +40 ° и относительной влажности воздуха 50-60%.

2. Не рекомендуется устанавливать мебель вблизи отопительных приборов.

3. Чистку мебели следует производить мягкой тканью и специальными составами, не допускается использование агрессивных жидкостей и абразивных материалов.

4. При ослаблении крепления соединений следует периодически подтягивать винты, шурупы, стяжки и т. д.

5. Статическая вертикальная нагрузка не должна превышать 5 кг. на дно ящиков и 10 кг. на полки стеллажей и шкафов, при этом распределение нагрузки по поверхностям должно быть максимально равномерным.

6. После сборки изделие установить на ровной горизонтальной поверхности, во избежание перекоса и падения изделия, при необходимости, использовать дополнительное крепление к поверхностям помещения.

Гарантийные обязательства

Предприятие-изготовитель гарантирует соответствие изделия требованиям ГОСТ 16371-2014 при соблюдении условий транспортировки, сборки, эксплуатации и хранения.

Гарантийный срок эксплуатации - 24 месяца. Срок исчисляется со дня продажи мебели.

Претензии по комплектности и качеству должны направляться покупателем в магазин, где была приобретена мебель.

Гарантия не распространяется на мебель, имеющую механические повреждения, возникающие при транспортировке, в процессе неправильной сборки и эксплуатации и дефекты, возникающие при неправильном уходе.

Сборка изделия должна производиться квалифицированными специалистами.

Предприятие оставляет за собой право вносить изменения в конструкцию набора. Срок службы изделия - 10 лет.

Фирма-производитель оставляет за собой право на изменения изделия в целях его усовершенствования, которые не ухудшают потребительские качества товара

Паспорт изделия

Набор мебели для спальни 3.84.454.142

«Адель»

Комод № 454

90342.07.000



993

457

900



Производитель: ООО «Яна», Россия, 346410, Ростовская обл, г. Новочеркасск, ул. Маяковского, дом 67, офис 4, www.yanamebel.ru

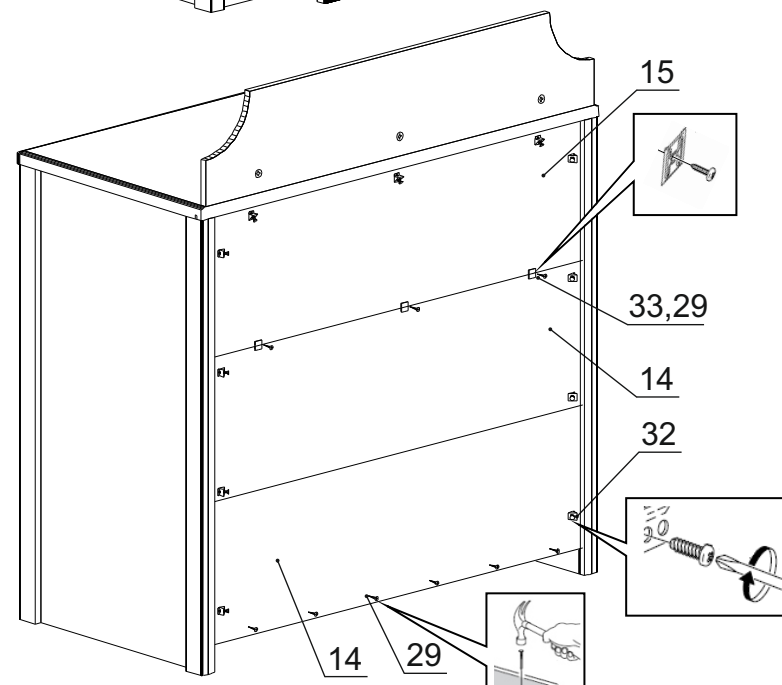
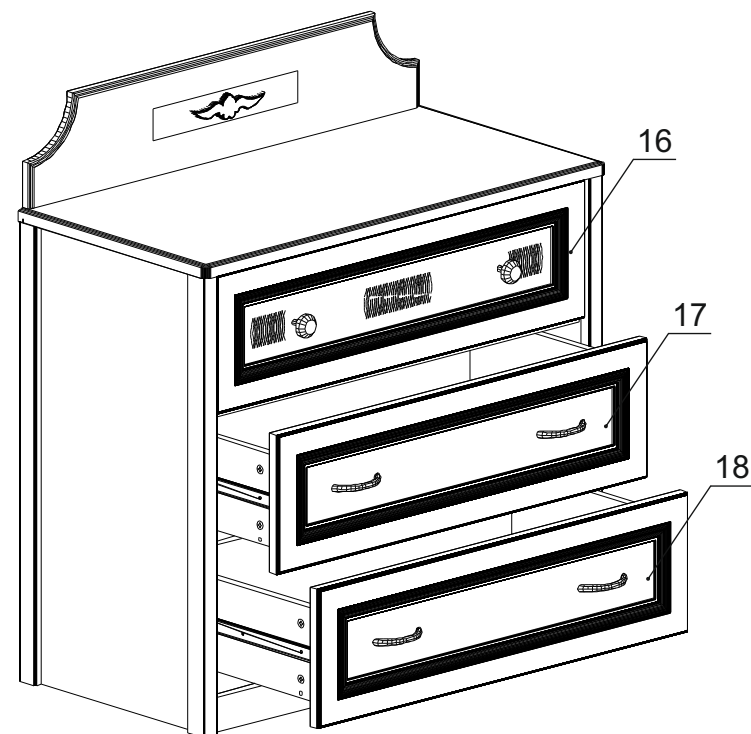
Уважаемый покупатель!

БЛАГОДАРИМ ЗА ВАШ ВЫБОР

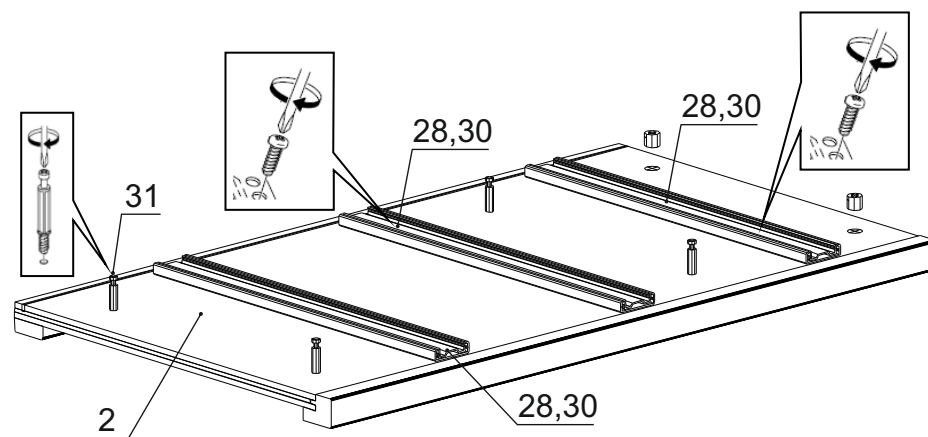
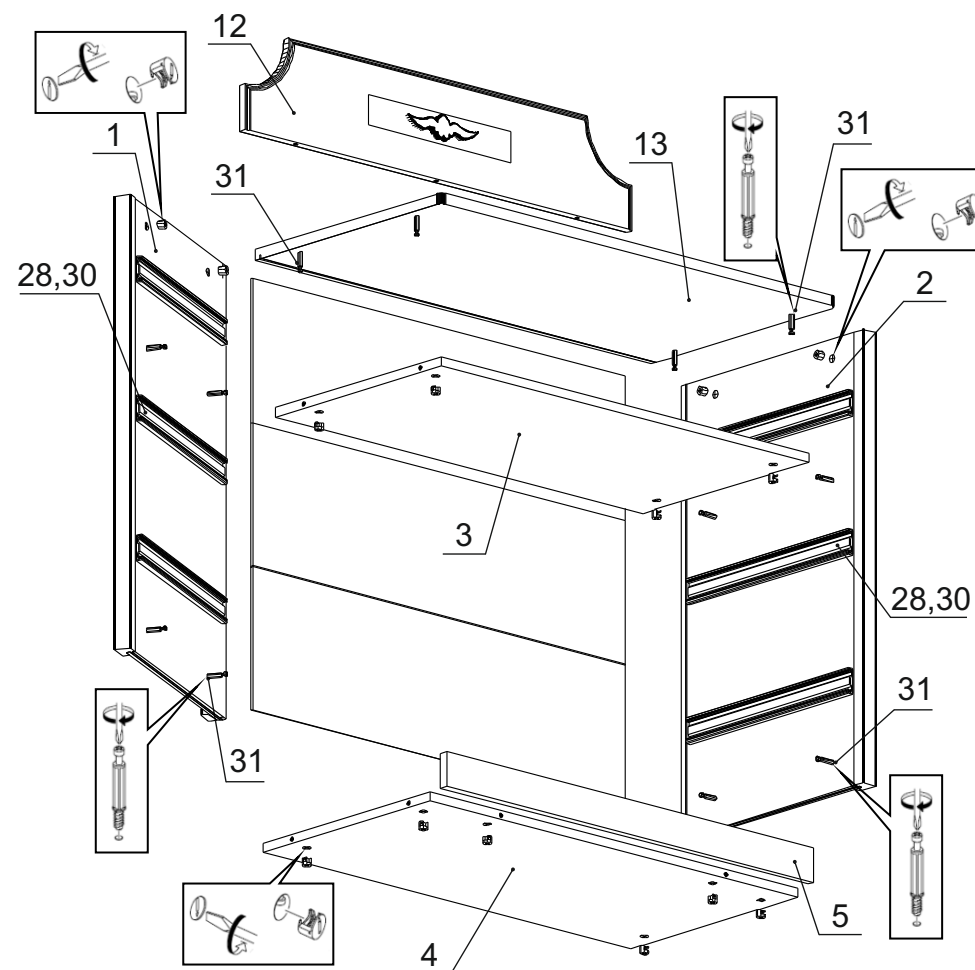
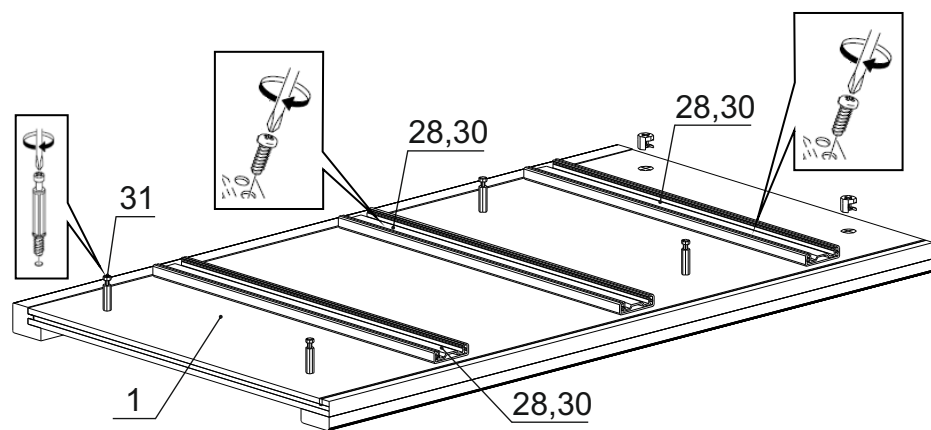
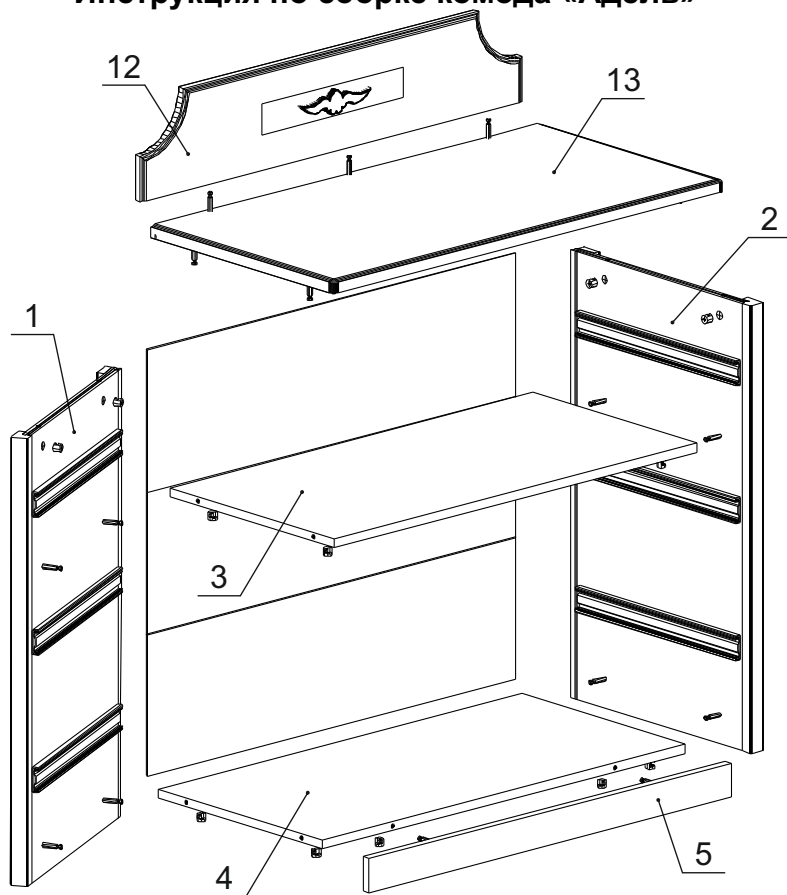
Внимательно прочитайте инструкцию! При вскрытии упаковки проверьте содержимое, согласно комплектации каждого пакета. Проверьте наличие фурнитуры. Не рекомендуется вынимать детали из всех упаковок, чтобы не перепутать детали. Во избежание перекосов, повреждений или загрязнений мебели, сборку следует производить на ровном полу, покрытом тканью или бумагой. В сборке сложных и больших изделий желательное участие двух человек. Перед началом сборки необходимо определить расположение деталей в изделии в соответствии со схемами сборки. Не приступайте к сборке, не ознакомившись с инструкцией! Для удобства транспортировки и предохранения от повреждения, мебель поставляется в разобранном виде в индивидуальной упаковке. Вы можете собрать ее самостоятельно или воспользоваться услугами квалифицированных сборщиков.

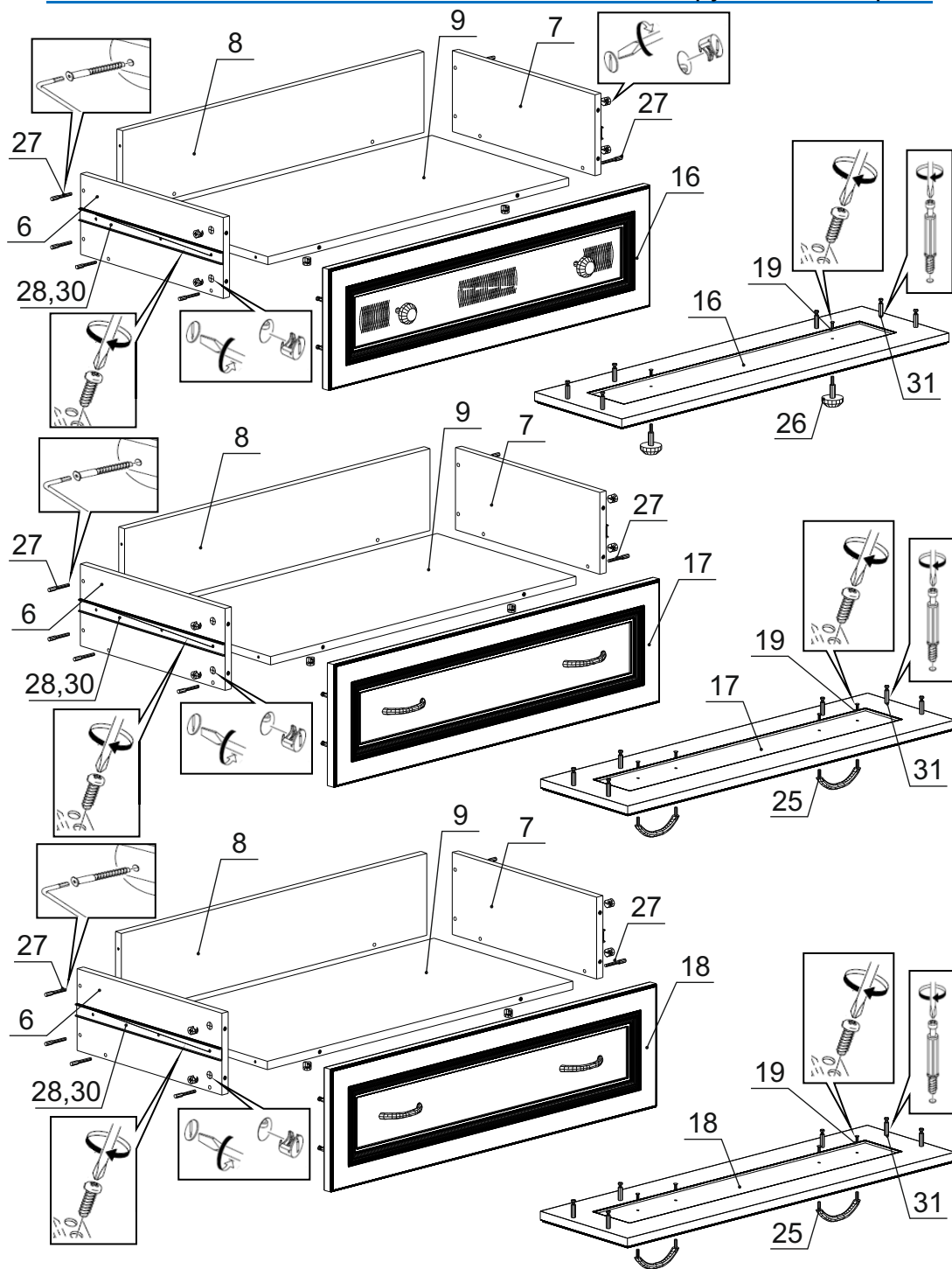
Детали на комод № 454

Спецификация деталей № 454				
№	Наименование	Размер	Кол.	Пакет
1	Боковина левая паз	791x428	1	2
2	Боковина правая паз	791x428	1	2
3	Горизонт	836x410	1	1
4	Горизонт	836x410	1	1
5	Цоколь	834x60	1	1
6	Стенка ящика левая	400x160	3	2
7	Стенка ящика правая	400x160	3	2
8	Стенка ящика задняя	778x160	3	2
9	Дно ящика	778x384	3	2
12	Надставка	879x180	1	1
13	Крышка	900x457	1	1
14	Задняя стенка склейка	848x251	2	1
15	Задняя стенка	848x253	1	1
16	Фасад ящика верхний	830x240	1	1
17	Фасад ящика средний	830x240	1	1
18	Фасад ящика нижний	830x240	1	1



Инструкция по сборке комода «Адель»





Фурнитура на комод № 454

№	Наименование	Кол.
19	Винт 4x10	10
20	Заглушка для стяжки белая	30
21	Заглушка для эксцентриковой стяжки белая	35
22	Инструкция	1
23	Ключ шестигранный	1
24	Подпятник белый	4
25	Ручка BOYARD Unica RS 440RCHMP4196	4
26	Ручка Кнопка BOYARD Unica RC400RCHMP4	2
27	Стяжка 7x50	30
28	Шариковые направляющие DB4501Zn-400 BOYARD	3
29	Шуруп 3x20	14
30	Шуруп 4x16	18
31	Эксцентрик Rastex 15 с дюбелем DU 232	35
32	Уголок крепления задней стенки с саморезом	11
33	Скрепка «Крабик»	3

