

Правила эксплуатации и ухода за мебелью.

1. Хранить и эксплуатировать мебель следует в сухих и теплых помещениях при температуре +5° - +40° и относительной влажности воздуха 50-60%.
2. Не рекомендуется устанавливать мебель вблизи отопительных приборов.
3. Чистку мебели следует производить мягкой тканью и специальными составами, не допускается использование агрессивных жидкостей и абразивных материалов.
4. При ослаблении крепления соединений следует периодически подтягивать винты, шурупы, стяжки и т.д.
5. Статическая вертикальная нагрузка не должна превышать 5кг на дно ящиков и 10кг на полки стеллажей и шкафов, при этом распределение нагрузки по поверхностям должно быть максимально равномерным.
6. После сборки изделие установить на ровной горизонтальной поверхности, во избежание перекоса и падения изделия, при необходимости, использовать дополнительное крепление к поверхностям помещения.

Гарантийные обязательства.

Предприятие-изготовитель гарантирует соответствие изделия требованиям ГОСТ 16371-2014 при соблюдении условий транспортировки, сборки, эксплуатации и хранения.

Гарантийный срок эксплуатации – 24 месяца. Срок исчисляется со дня продажи мебели.

Претензии по комплектности и качеству должны направляться покупателем в магазин, где была приобретена мебель.

Гарантия не распространяется на мебель, имеющую механические повреждения, возникающие при транспортировке, в процессе неправильной сборки и эксплуатации и дефекты, возникающие при неправильном уходе.

Сборка изделия должна производиться квалифицированными специалистами.

Предприятие оставляет за собой право вносить изменения в конструкцию набора. Срок службы изделия – 10 лет.

Фирма-производитель оставляет за собой право на изменения изделия в целях его усовершенствования, которые не ухудшают потребительские качества товара

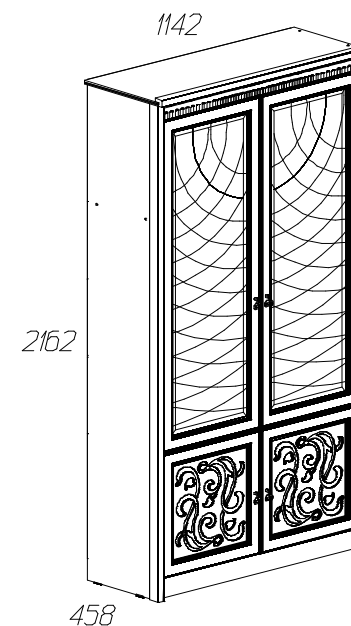
Паспорт изделия

Гостиная 90355.00.000

«Лючия»

Шкаф для книг № 184

90355.07.000






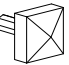






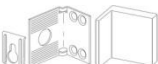
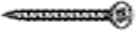
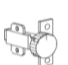
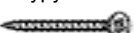


Производитель: ООО «Яна», Россия, 344009, г. Ростов-на-Дону, пр. Шолохова, 304, www.yanamebel.ru, e-mail: info@yanamebel.ru

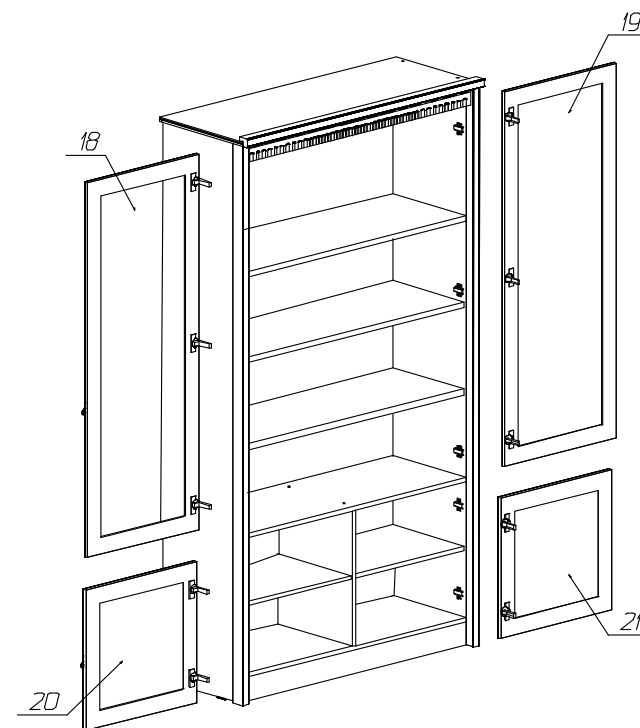
Уважаемый покупатель!

БЛАГОДАРИМ ЗА ВАШ ВЫБОР

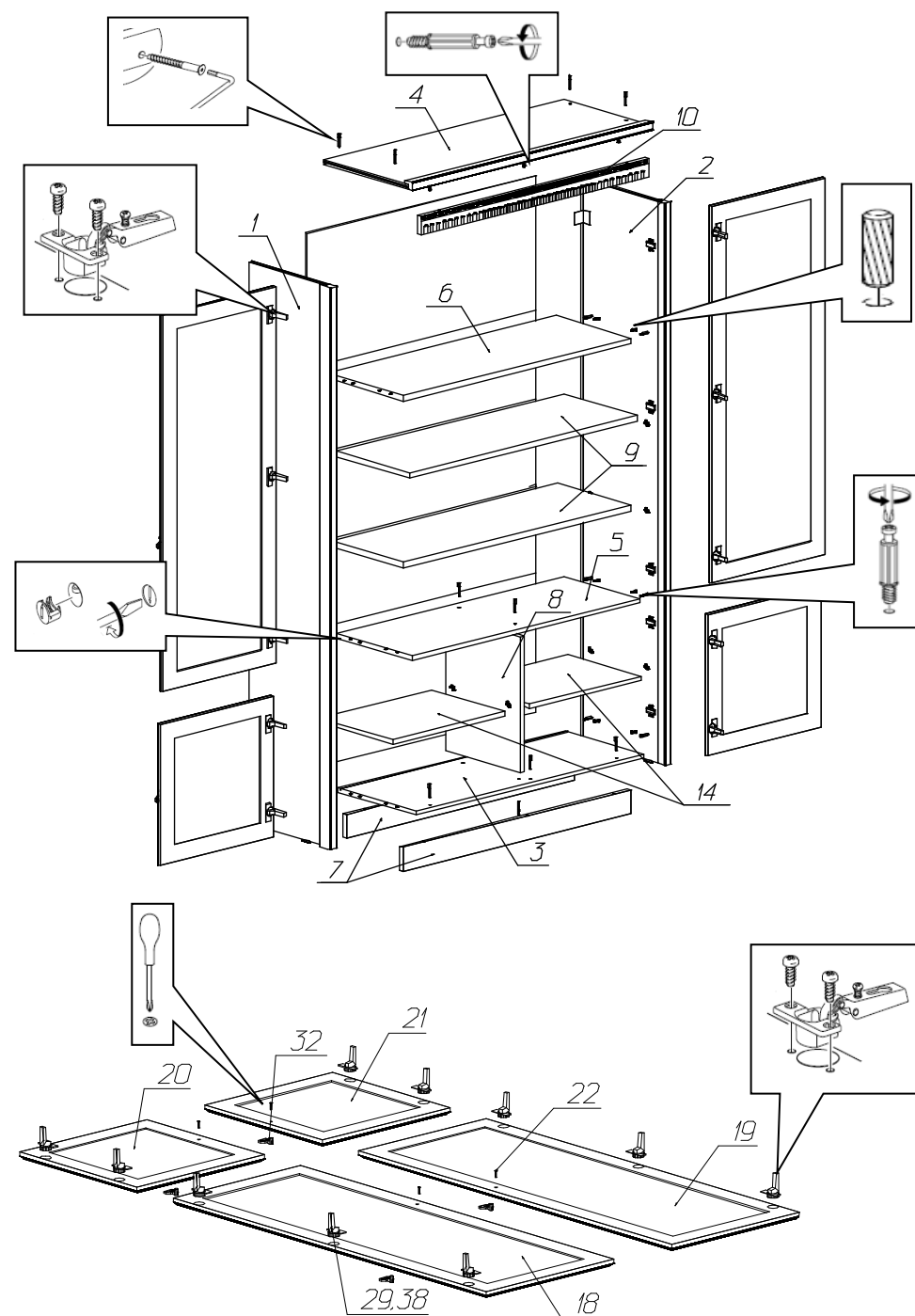
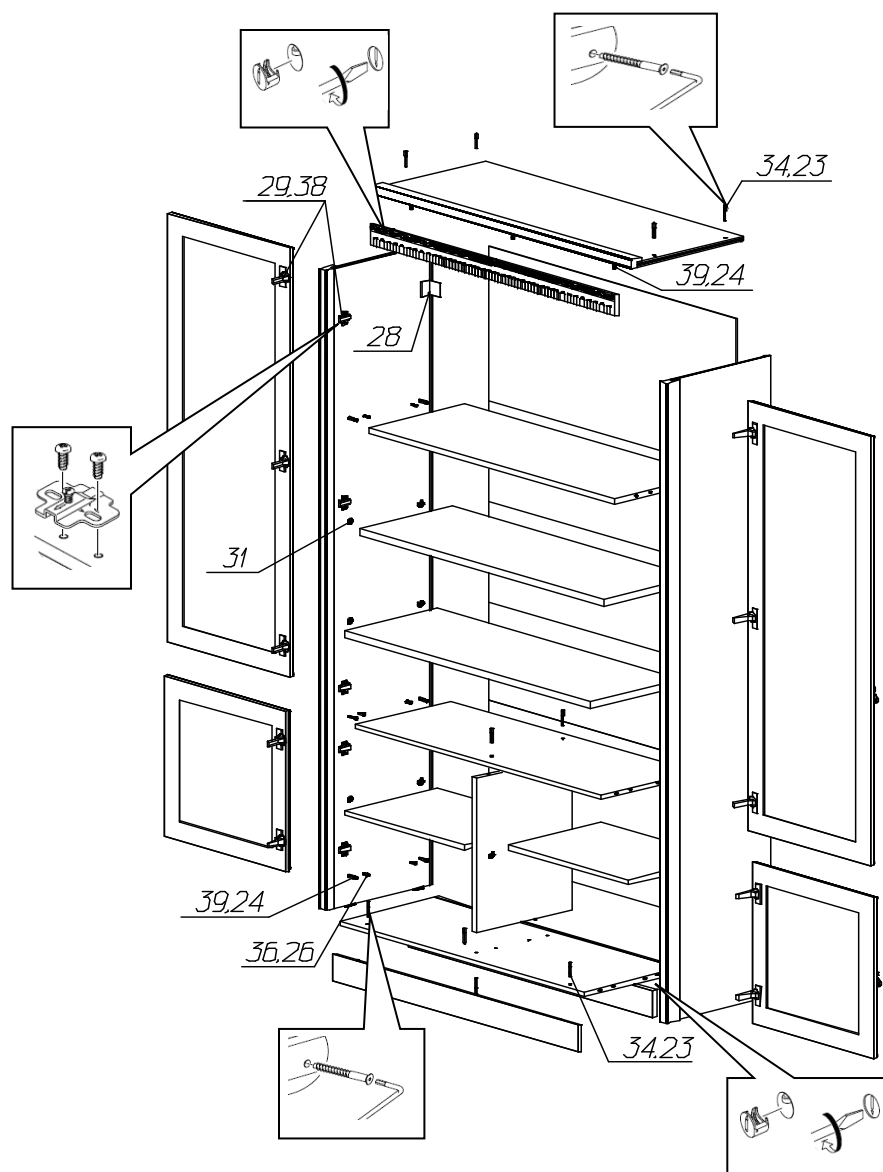
Внимательно прочитайте инструкцию! При вскрытии упаковки проверьте содержимое, согласно комплектации каждого пакета. Проверьте наличие фурнитуры. Не рекомендуется вынимать детали из всех упаковок, чтобы не перепутать детали. Во избежание перекосов, повреждений или загрязнений мебели сборку следует производить на ровном полу, покрытом тканью или бумагой. В сборке сложных и больших изделий желателен участие двух человек. Перед началом сборки необходимо определить расположение деталей в изделии в соответствии со схемами сборки. Не приступайте к сборке, не ознакомившись с инструкцией! Для удобства транспортировки и предохранения от повреждения, мебель поставляется в разобранном виде в индивидуальной упаковке. Вы можете собрать её самостоятельно или воспользоваться услугами квалифицированных сборщиков.

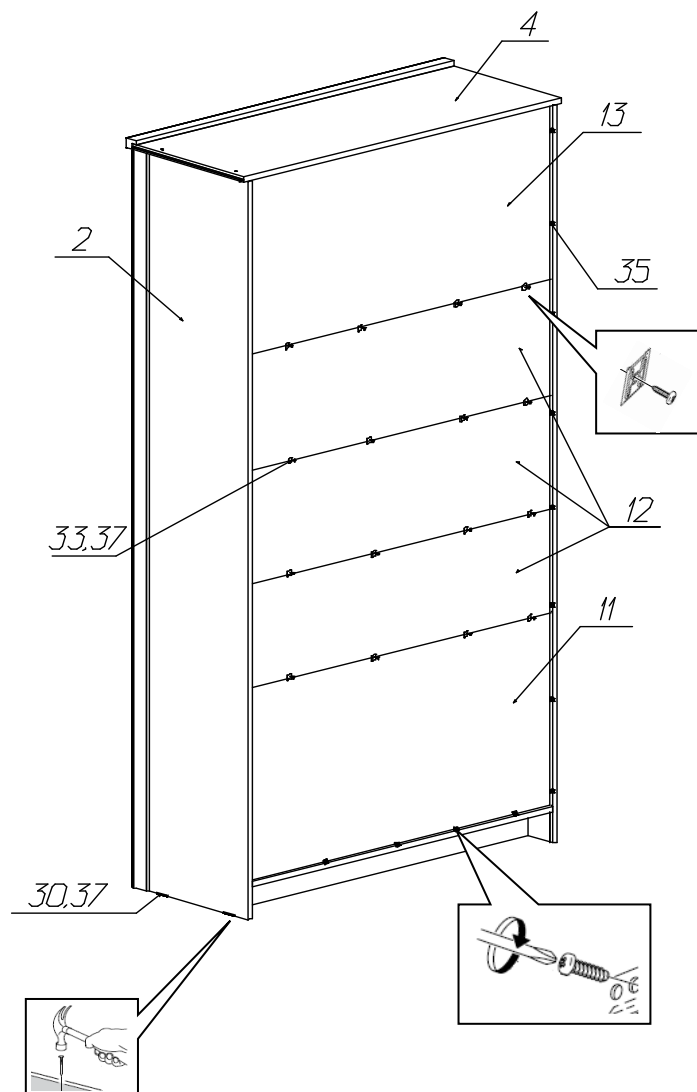
Фурнитура и комплектующие на шкаф для книг № 184

Спецификация фурнитуры на шкаф для книг № 184					
№	Наименование	Кол	№	Наименование	Кол
22	Винт 4x28 	4	31	Полкодержатель ME04ZNL 	16
23	Заглушка для стяжки бук 	14	32	Ручка кнопка РОССО 22006Z12500 	4
24	Заглушка для экс. стяжки бук 	15	33	Скрепка-крабик 	12
25	Инструкция	1	34	Евростяжка 7x50 	14
26	Клей ПВА	1	35	Уголок мебельный с саморезом 	30
27	Ключ шестигранный 	1	36	Шкант 8x30 	12
28	Навес угловой SAMET 	2	37	Шуруп 3x20 	72
29	Петля для вкладной двери Hettich 	10	38	Шуруп 4x16 	4
30	Подпятник бук 	4	39	Эксцентрик Rastex 	15



Инструкция по сборке шкафа для книг № 184





Спецификация деталей на шкаф для книг № 184

№	Наименование	Размер	Кол	Пакет
1	Стенка вертикальная левая Паз	2132x400	1	
2	Стенка вертикальная правая Паз	2132x400	1	
3	Стенка горизонтальная нижняя паз	1080x386	1	
4	Крышка Паз	1142x436	1	
5	Стенка горизонтальная	1080x386	1	
6	Стенка горизонтальная	1080x386	1	
7	Цоколь	1080x90	2	
8	Стенка вертикальная средняя	515x386	1	
9	Полка	1079x376	2	
10	Декор элемент фрезер патина 8024	1080x70	1	
11	Задняя стенка	538x1090	1	
12	Задняя стенка Пленка склейка	335x1090	3	
13	Задняя стенка Пленка	512x1090	1	
14	Полка	531x376	2	
18	Фасад верхний левый	1429x536	1	
19	Фасад верхний правый	1429x536	1	
20	Фасад нижний левый	536x536	1	
21	Фасад нижний правый	536x536	1	