

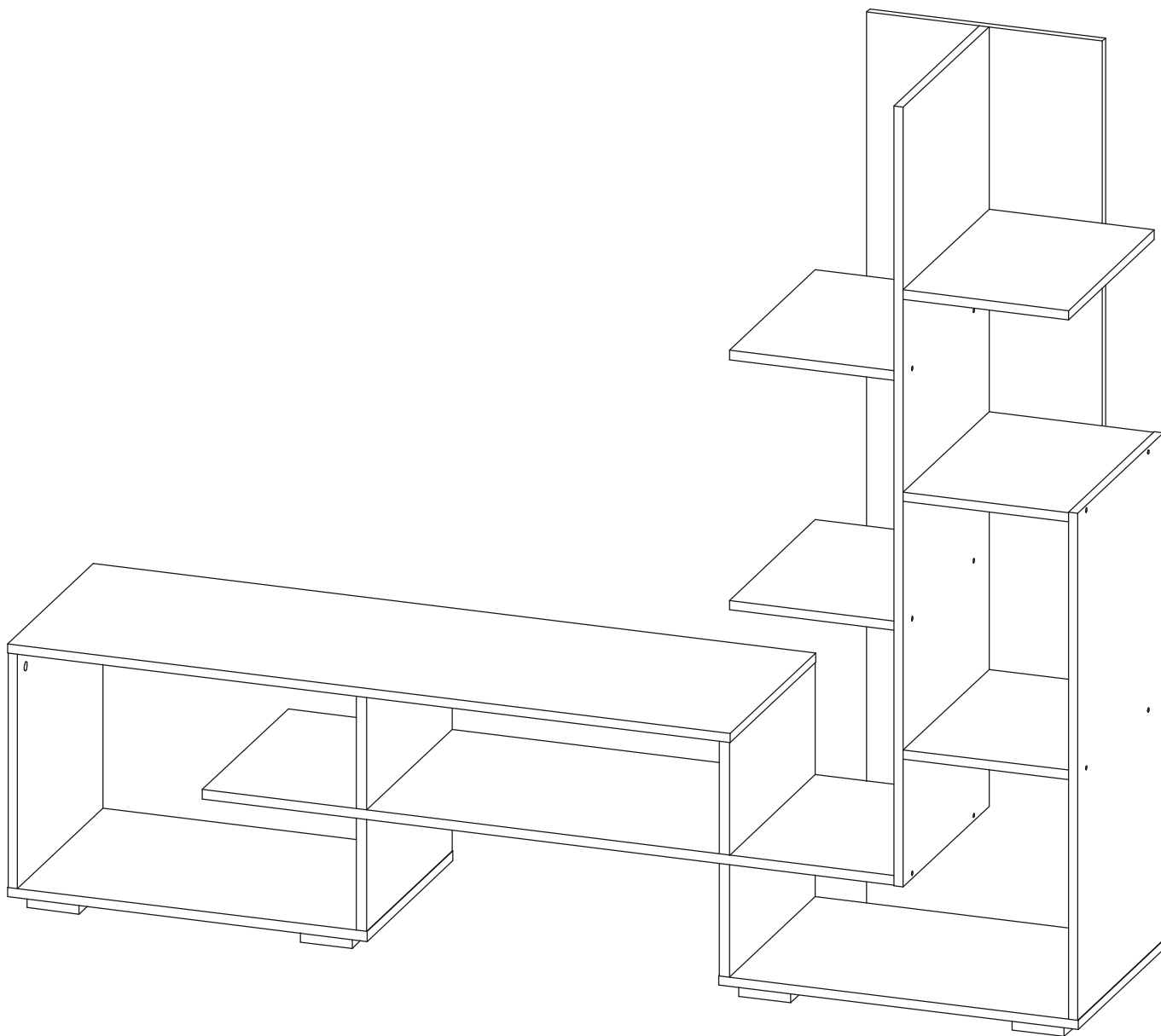


Производитель ООО "МК Стиль"
Россия, 440015, Пензенская обл.,
г.Пенза, ул. Аустрина, 166
тел.: +7 (8412) 90-81-32

Инструкция по сборке и эксплуатации мебели

СОЛО-14 НМ Стенка

Габариты: Д.1818 x В.1550 x Г.410 мм.

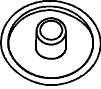
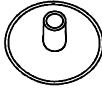

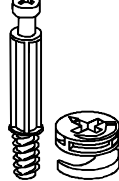
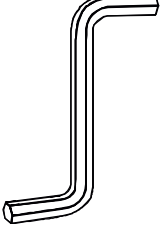
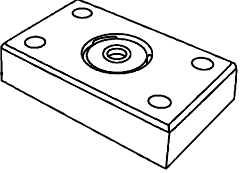
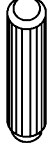



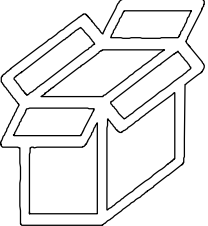


Универсальная сборка

*Уважаемые покупатели!
Рекомендуем доверить сборку Вашей мебели профессиональным сборщикам*

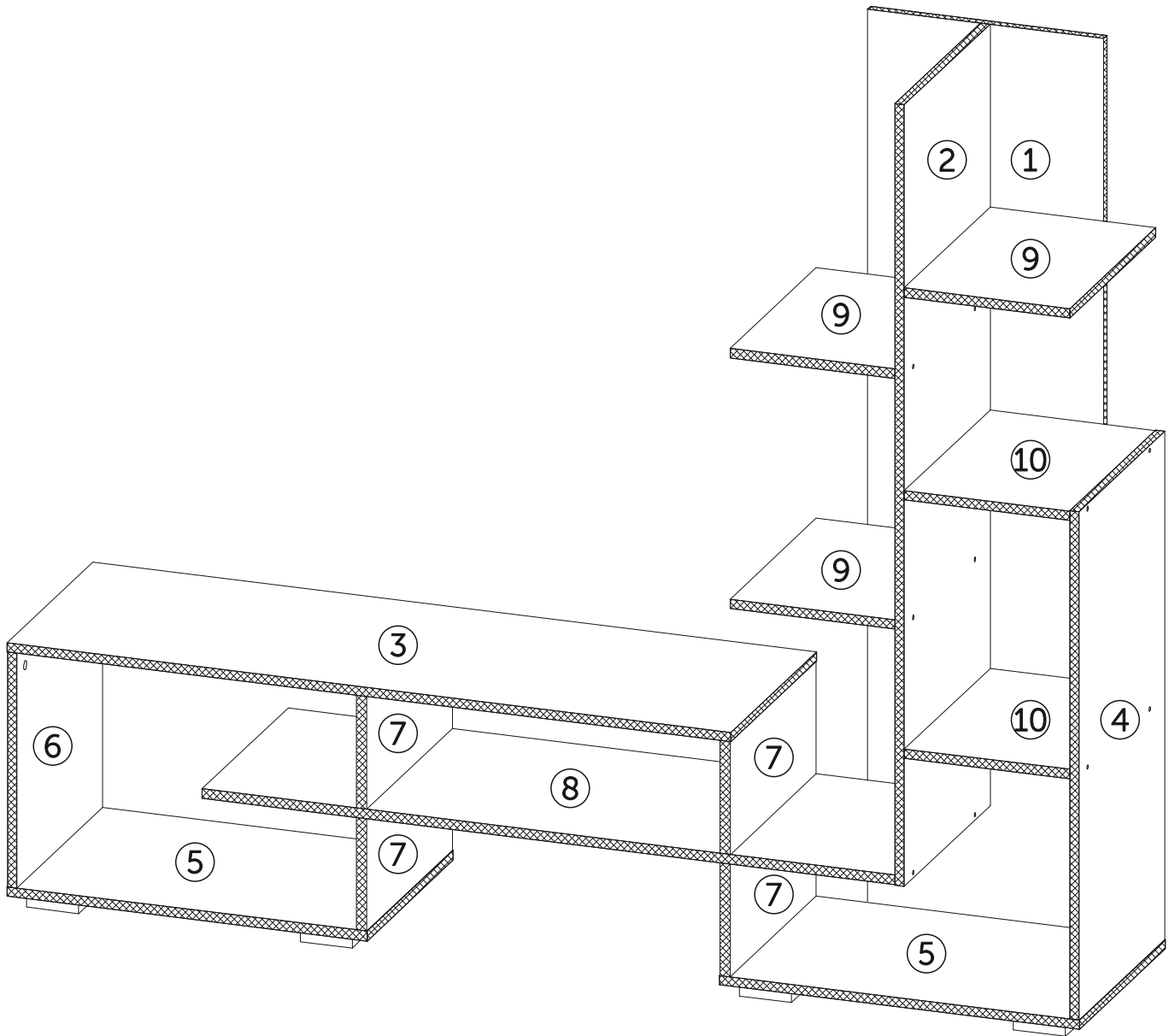
Упаковка	Материал	Поз.	Наименование	Кол-во	Размер	
1	ЛДСП 16 мм(Каркас)	1	Задняя панель	1	1 530	394
	ЛДСП 16 мм(Каркас)	2	Вязка	1	1 324	394
	ЛДСП 16 мм(Каркас)	3	Крышка	1	1 226	394
	ЛДСП 16 мм(Каркас)	4	Бок правый	1	856	394
	ЛДСП 16 мм(Каркас)	5	Дно	2	610	394
	ЛДСП 16 мм(Каркас)	6	Бок левый	1	398	394
	ЛДСП 16 мм(Каркас)	7	Перегородка	4	191	394
	ЛДСП 16 мм(Фасад)	8	Вязка	1	1 200	394
	ЛДСП 16 мм(Фасад)	9	Полка	3	280	394
	ЛДСП 16 мм(Фасад)	10	Вязка	2	280	394

Набор фурнитуры

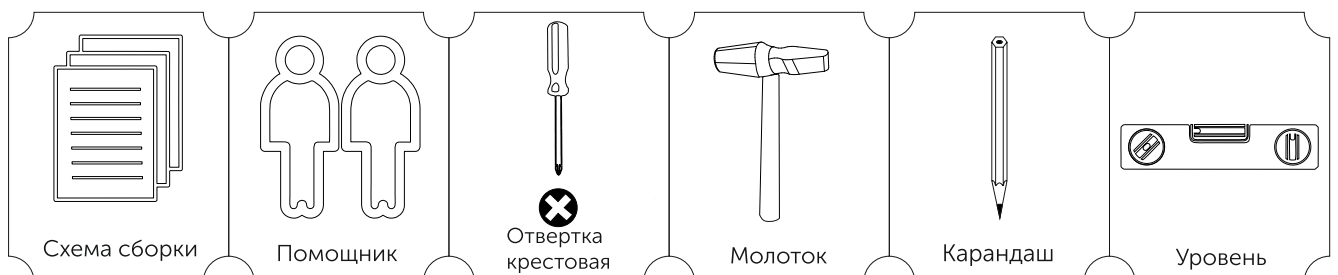
 <p>Заглушка для евро-стяжки ясень шимо светлый</p> <p>x33</p>	 <p>Заглушка для эксц. стяжки ясень шимо светлый</p> <p>x10</p>	 <p>стяжка-евро 6,3*50 мм</p> <p>x33</p>	 <p>стяжка hettich эксцентриковая</p> <p>x10</p>	 <p>Ключ для стяжки евро</p> <p>x1</p>
 <p>ножка 88*54*20 мм № 1 металлик</p> <p>x8</p>	 <p>шкант 8*30 мм</p> <p>x10</p>	 <p>шуруп 4*30 мм цинк</p> <p>x2</p>	 <p>шуруп 3,5*15 мм (hettich)</p> <p>x32</p>	 <p>схема-сборки</p> <p>x1</p>
 <p>Коробка (Z-картон) под фурнитуру 310x100x100 мм</p> <p>x1</p>				

Условное обозначение:

 - Кромочный материал



В процессе сборки Вам понадобится:



Общие правила сборки корпусной мебели

1. Внимательно изучите эскиз и Инструкцию по сборке.
2. Разложить детали по секциям, согласно Инструкции.
3. Прикрутить направляющие для выдвижных ящиков к боковинам.
4. Скрепить боковины с вязками, с помощью стяжек. Во избежание перекоса створок, после того как секция собрана, необходимо измерить диагонали. Они должны быть одинаковыми (+/- 1-2 мм).
5. Только после этих действий Вы можете прибить заднюю стенку !!!
Используйте данное примечание при сборке каждой секции!
6. Положив изделие на боковину, примерить створки (створку).
7. При наличии с одной стороны створки, присадка осуществляется относительно верхней вязки.
8. При наличии нескольких створок, присадка начинается с верхней (относительно верхней вязки) и продолжается поочередно, с учетом зазора между створками.
9. При установке изделия, его нужно ставить на ровную поверхность, при отсутствии таковой, использовать подкладки для исправления неровностей пола. В противном случае, возможно несовпадение углов створок и ровности всего изделия.
10. Небольшое отклонение в створках, выравнивается регулировочными винтами на петлях.
11. При наличии в изделии шкантов, нужно помнить, что в первую очередь шкант помещается в поперечное отверстие, а затем присаживается в продольное.
12. При использовании шурупов, обратите внимание на то, чтобы они не оказались слишком длинными или короткими.
13. Подпятники прибиваются ограничительным ребром вовнутрь.
14. При использовании шурупов или винтов с полукруглой головкой для крепления ручек в фасадах ящиков, необходимо произвести раззенковку в передней стенке ящика.
15. Во избежание сколов при сверловке отверстий под ручку необходимо на выходе сверла подложить дощечку и плотно прижать к детали.
16. Нагрузка на полку не должна превышать 8 кг, при условии статичной равномерной нагрузки на полку.
17. При наличии в изделии фасадов из МДФ, облицованных пленкой ПВХ с глянцевым покрытием: необходимо перед установкой на каркас удалить защитную пленку с фасада.
18. Петли крепить к боковине и фасаду шурупами 3,5x15 мм.
19. Стекла с рисунком устанавливать гладкой стороной наружу, во избежание повреждения рисунка.
20. Для устойчивого положения изделия по окончании сборки отрегулируйте ножки, проверяя точность регулировки «уровнем».

Общие правила эксплуатации и ухода за мебелью

Оптимальная температура закрытых помещений с корпусной мебелью - не ниже +10°C и не выше +40°C при относительной влажности воздуха от 45% до 75%.

В процессе эксплуатации створки необходимо держать в закрытом состоянии. Винты, шурупы, стяжки следует периодически подтягивать.

Следует избегать механических повреждений поверхностей, контакта с водой (в случае попадания воды следует тщательно протереть и высушить поверхность), воздействия щелочных растворов, абразивных и прочих, не предназначенных для ухода за мебелью средств.

Рекомендуется использовать мягкие ткани или замшу, предварительно смоченные и хорошо отжатые перед использованием.

Особенности по уходу за мебелью из разных материалов смотрите на нашем сайте mcstyle.ru во вкладке «ПОКУПАТЕЛЯМ» в шапке сайта.

Гарантийные обязательства

Изготовитель гарантирует соответствие изделия требованиям ГОСТ 16371-2014, 19917-1993 при соблюдении покупателем правил транспортировки, хранения, сборки и эксплуатации.

Гарантийный срок эксплуатации изделия - 12 месяцев со дня продажи, но не более 18 месяцев со дня изготовления.

Гарантии не распространяются на изделия поврежденные при перевозке, а также при несоблюдении правил сборки, эксплуатации и хранения, изложенных в настоящей Инструкции.

ВНИМАНИЕ !

Все виды деталей изображены схематично и могут отличаться от оригиналов.

Производитель оставляет за собой право вносить изменения в конструкцию, не ухудшающие её эксплуатационные характеристики.

Вложенный в фурнитуру отрывной ярлык приклеить на заднюю стенку изделия по окончании сборки:

Заказ на производство № от (дата выпуска)

Перечень используемой фурнитуры

Название изделия

- Корпус/Фасад - (цветовое исполнение изделия)

[Серия номенклатуры]

Наименование	Кол-во
Гвоздь 2 * 20 мм	100
Заглушка - для евро-стяжки Белфорд	50
Заглушка теплоизоляционная D 5 мм - бежевая	4
Ключ для стяжки евро	1
Коробка (2-картон) под фурнитуру 460x100x100 мм	1
ножка 68*54*20 мм № 1 металл	10
петля - четырехпозиционная накладная (италия)	3
полнодержатель - обычный	3
ручка C28 мет + мет 128 мм	3
стяжка-евро 6,3*50 мм	56
схема-сборки	1
шпатель 9*30 мм	4
шуруп - 3,5*15 мм (hettich)	80

Ярлык для маркировки

Название изделия

- Корпус/Фасад - (цветовое исполнение изделия)

[Серия номенклатуры]

Произведено в России

Производитель ООО "МК СТИЛЬ"

440015, Пензенская обл, Пенза г.

Аустрина ул, дом № 166

Дата выпуска: xxx/xx/xxxx

Соответствует ГОСТ 16371-2014, 19917-1993

Габаритные размеры: Длина x Высота x Глубина в кг

Вес: 24 мес.

Гарантийный срок: 10 лет.

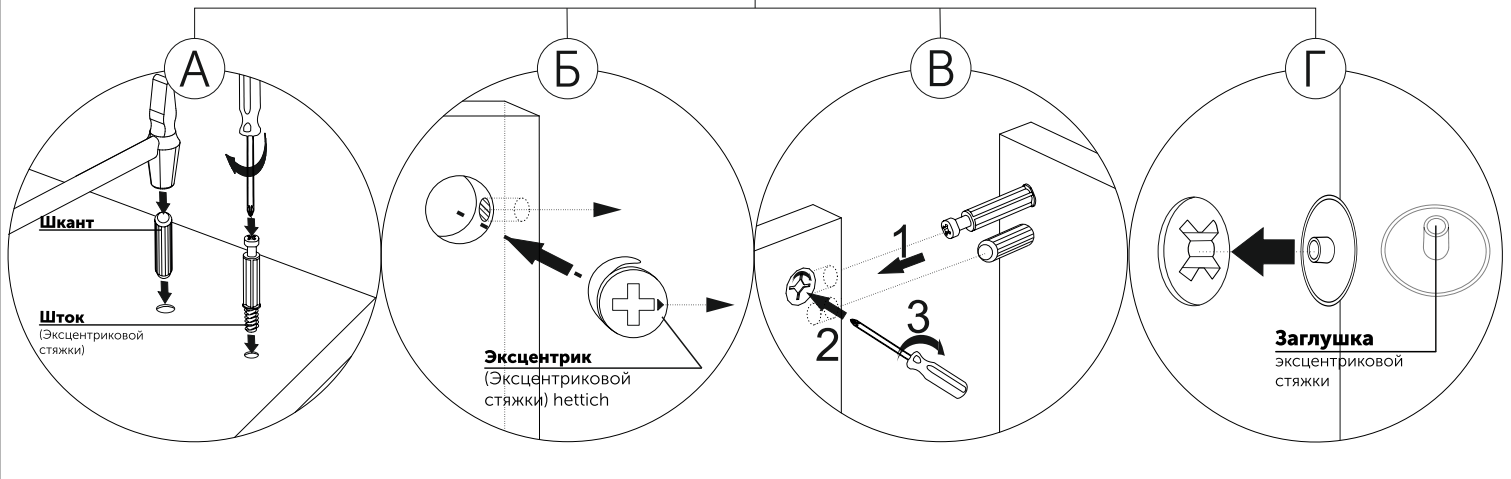
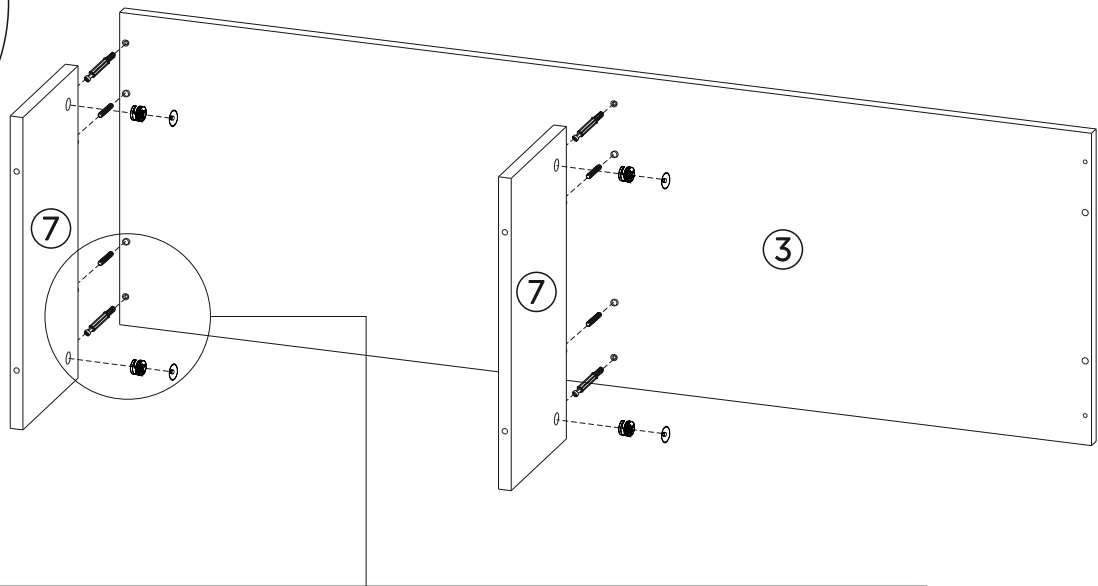
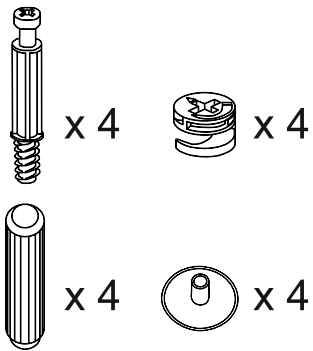
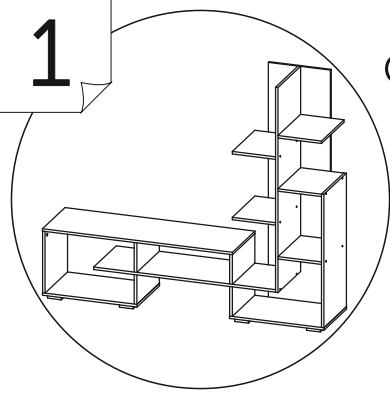
Срок службы:

5

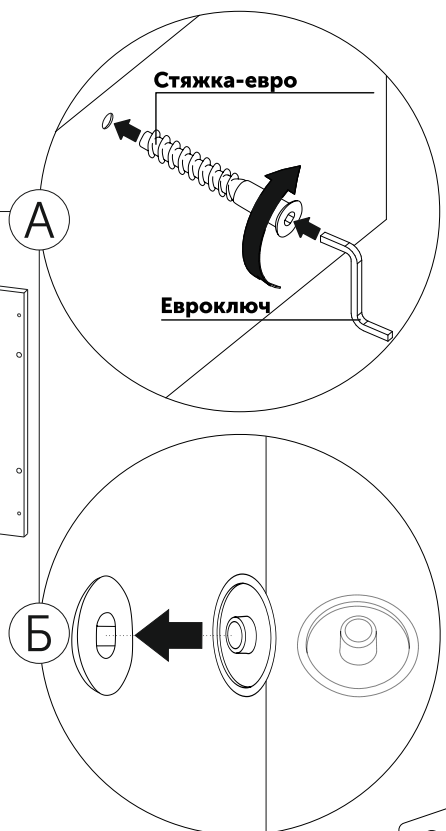
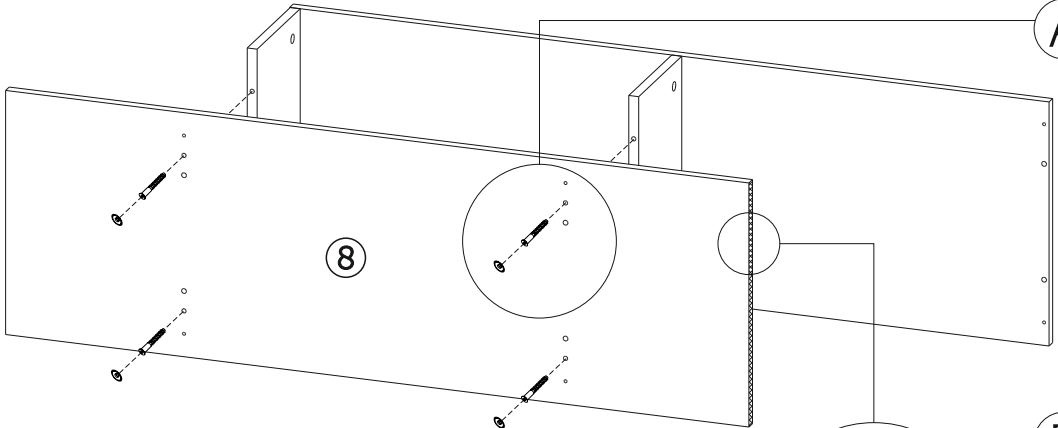
СОЛО-14 НМ Стенка

1

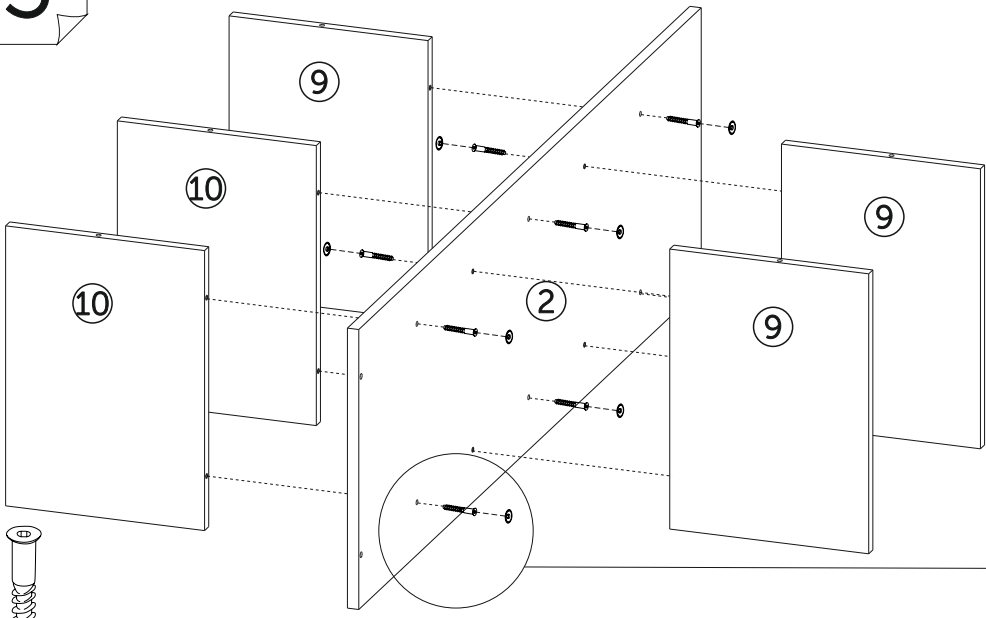
Сборка на правую сторону



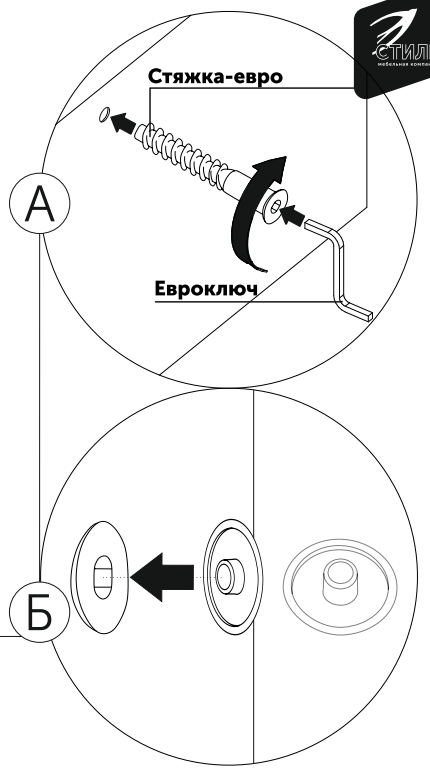
2



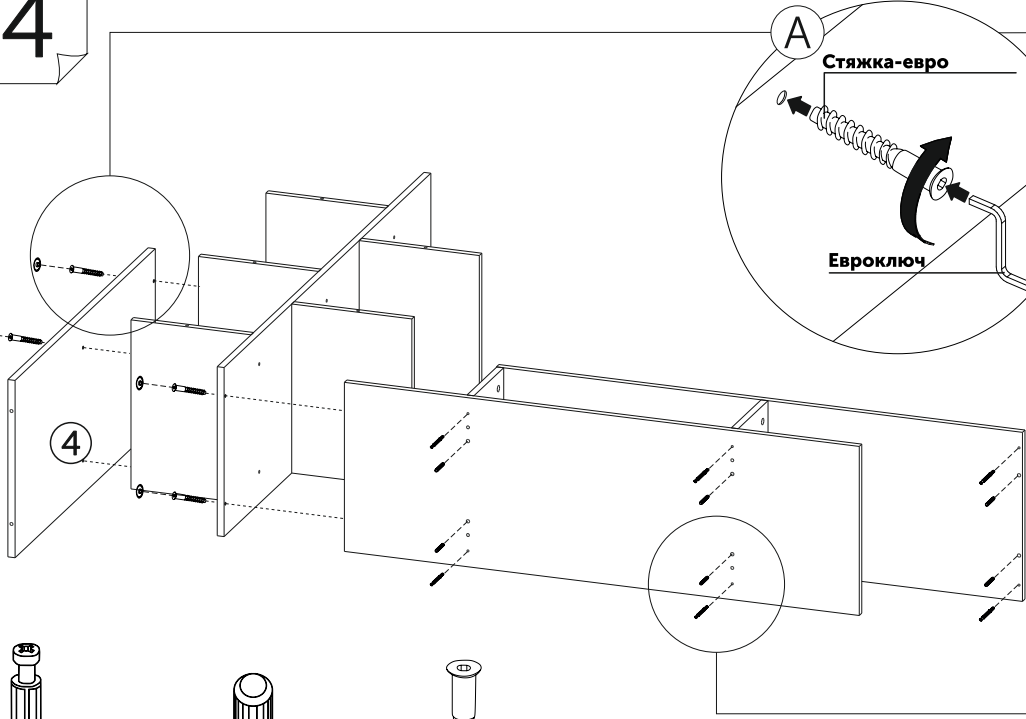
3



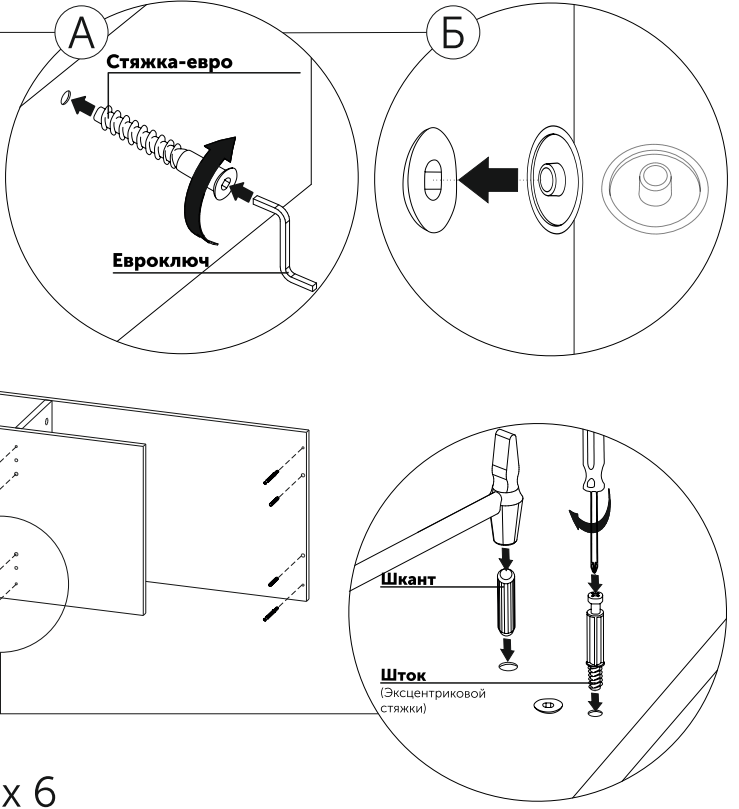
- x 10
- x 10



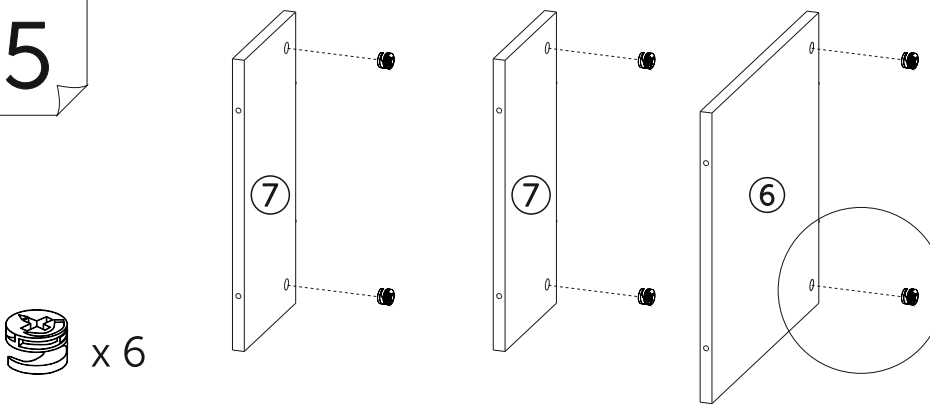
4



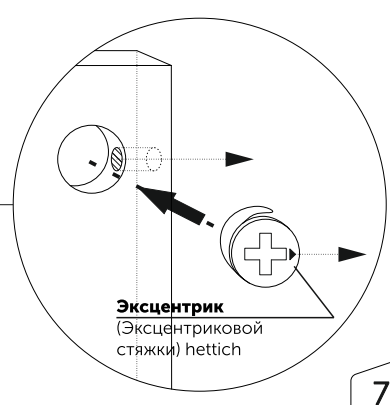
- x 6
- x 6
- x 6
- x 6



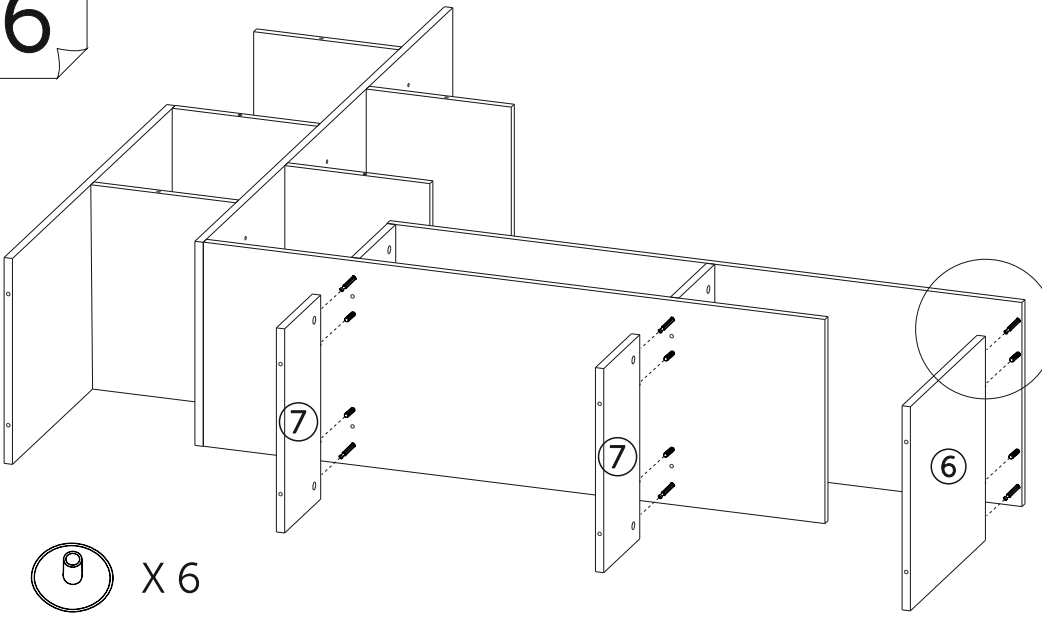
5



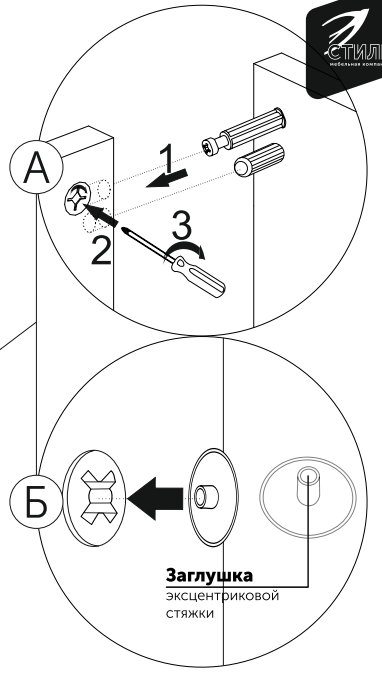
- x 6



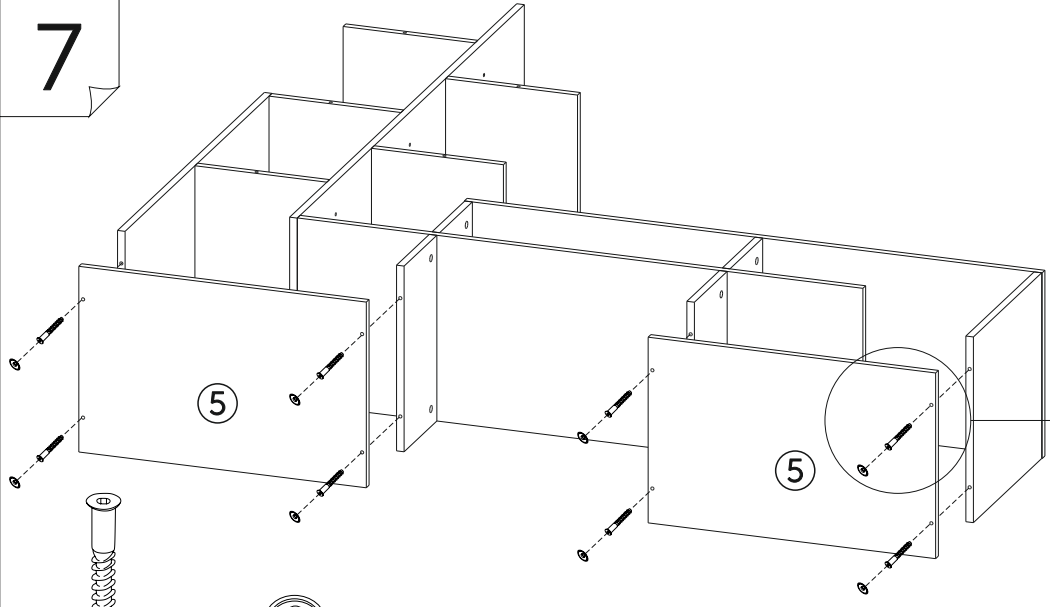
6



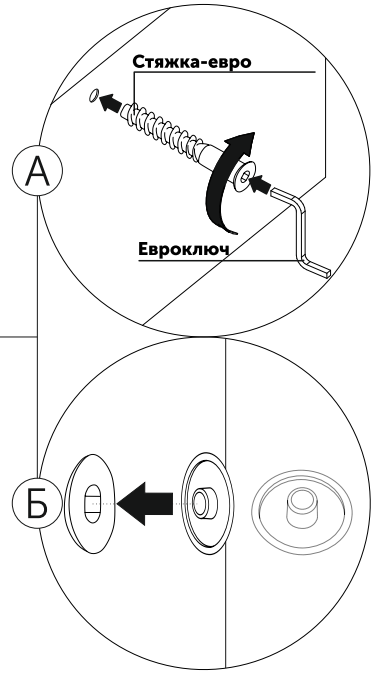
X 6



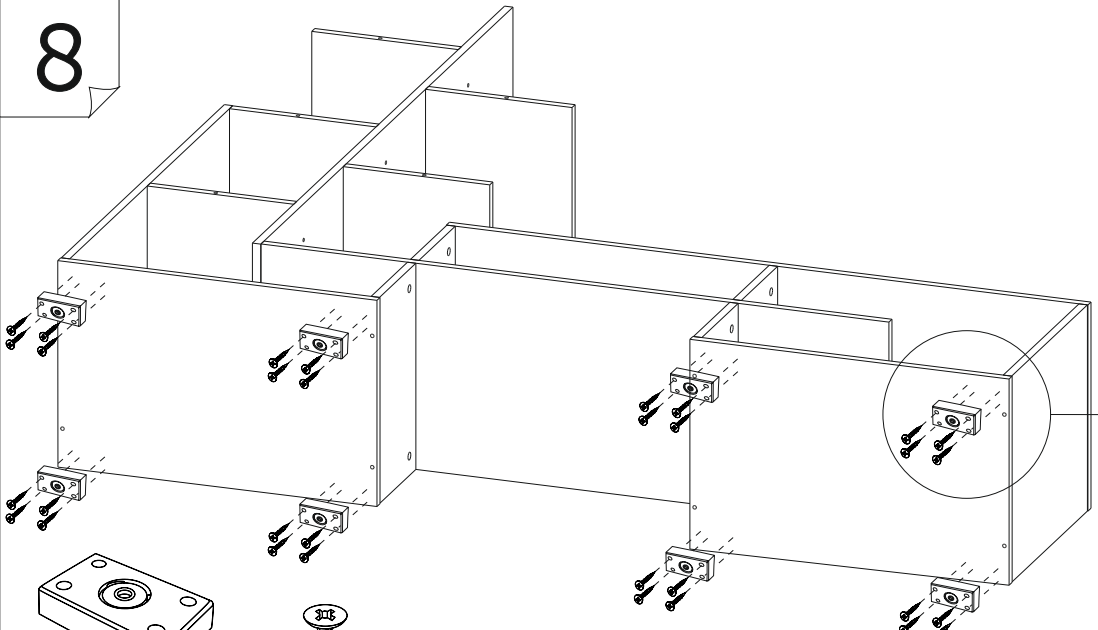
7



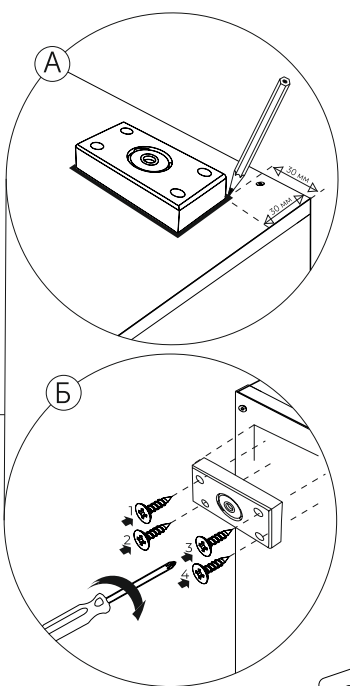
X 8 X 8

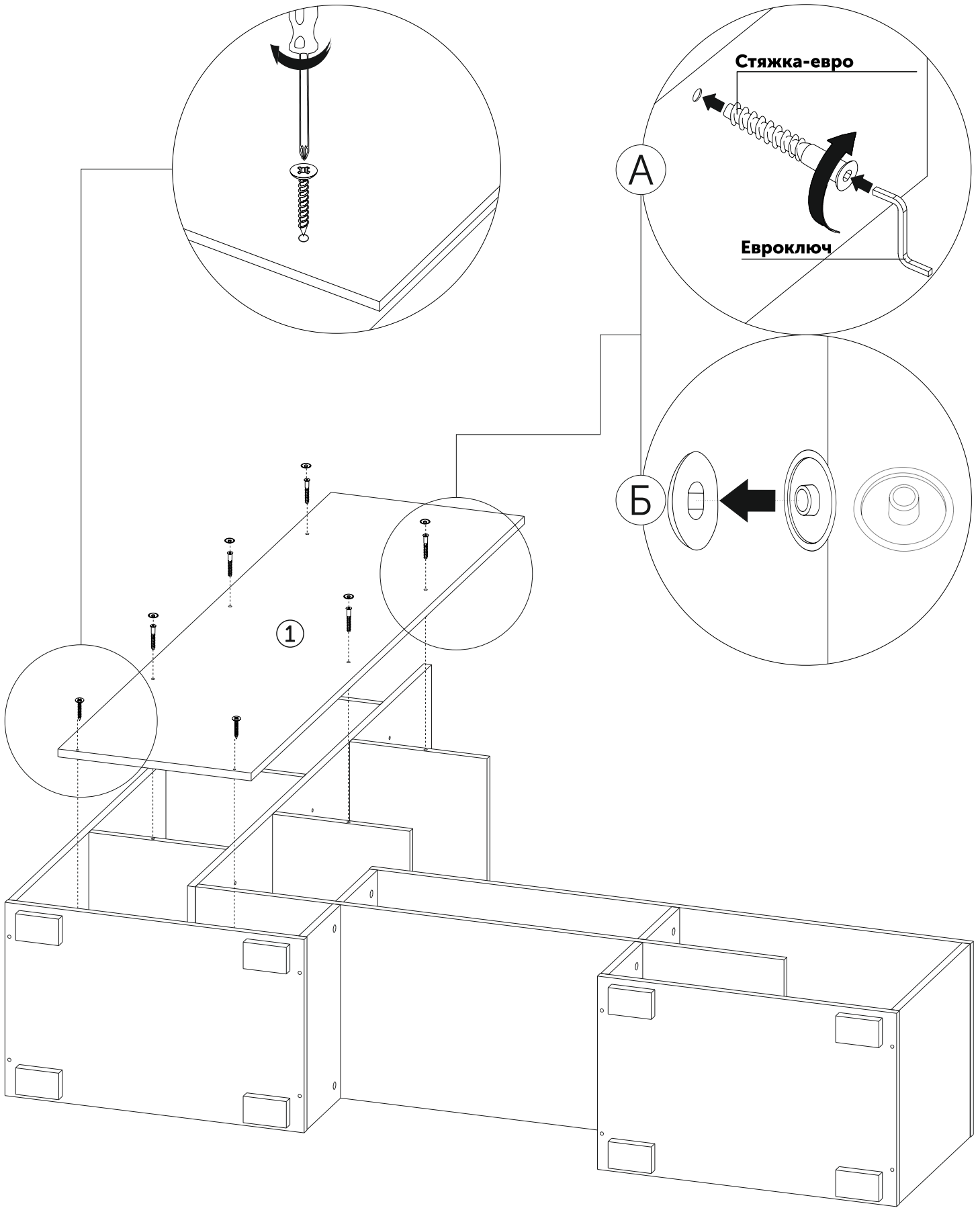


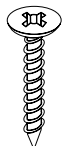
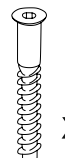

8



X 8 X 32

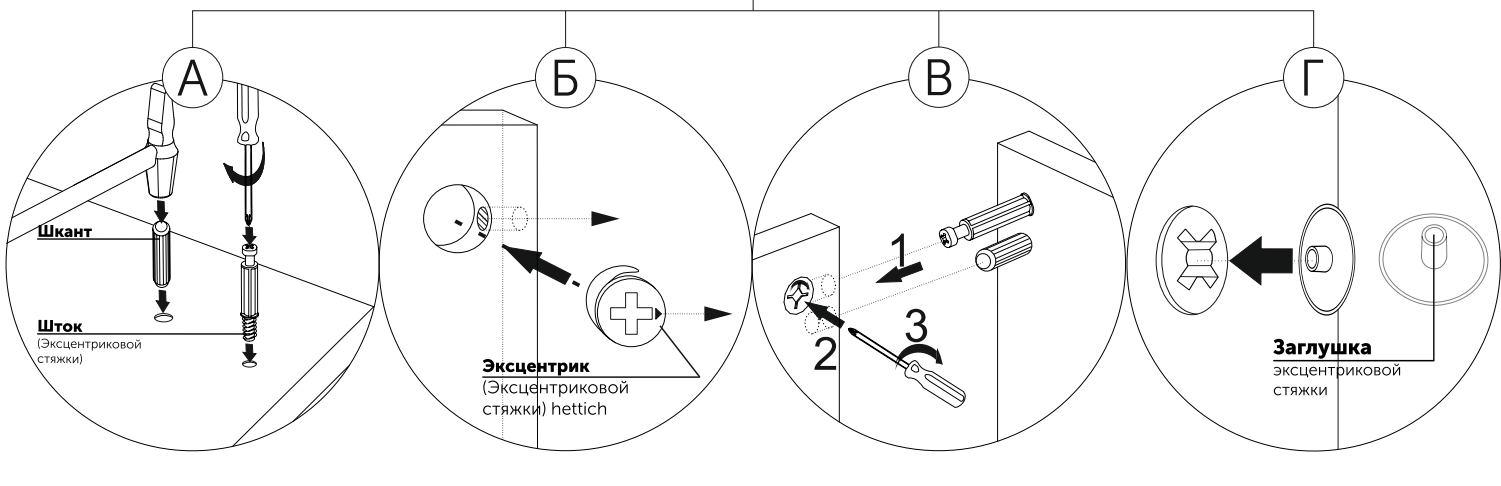
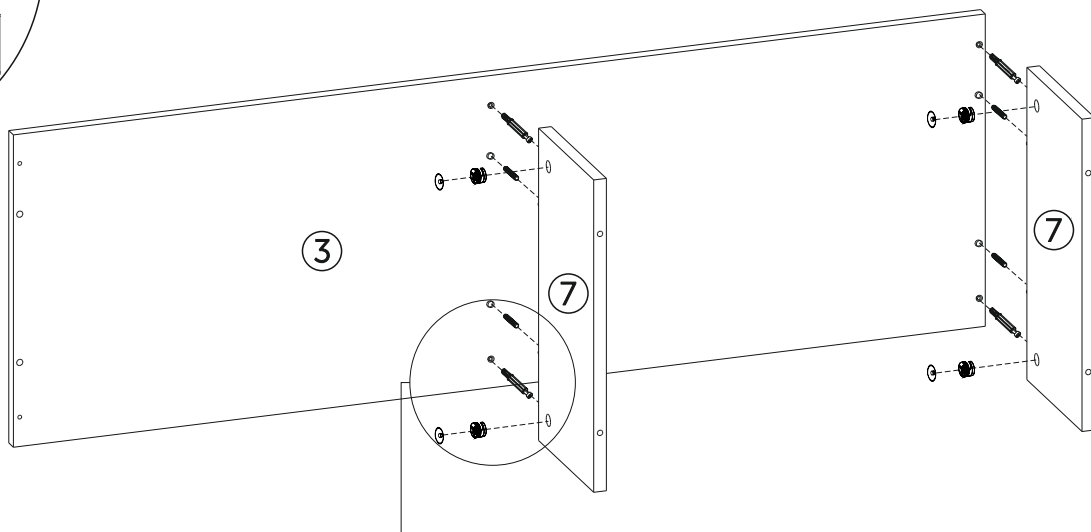
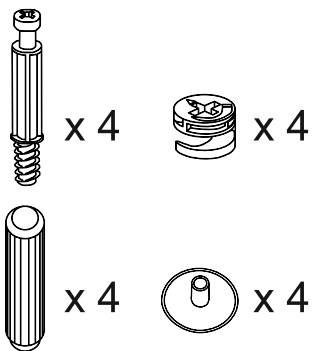
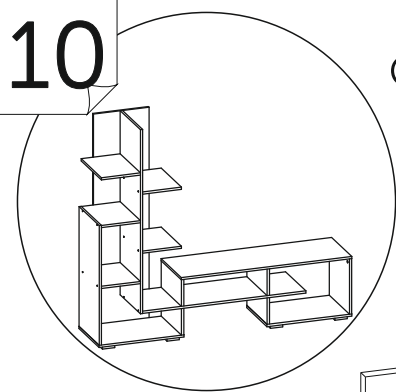




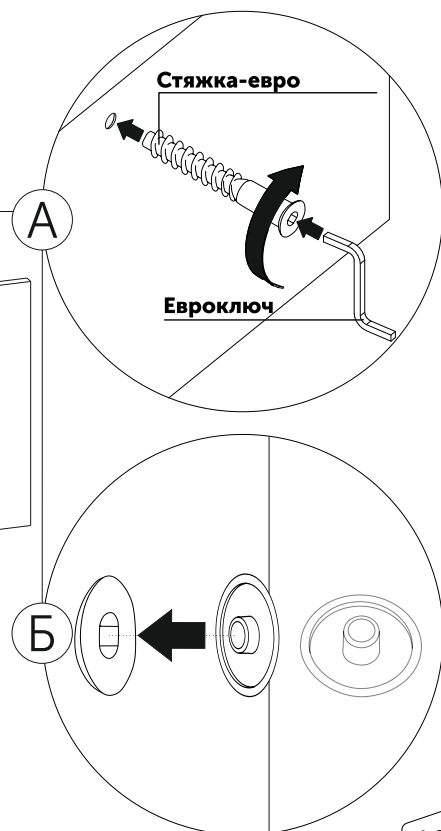
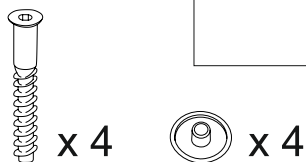
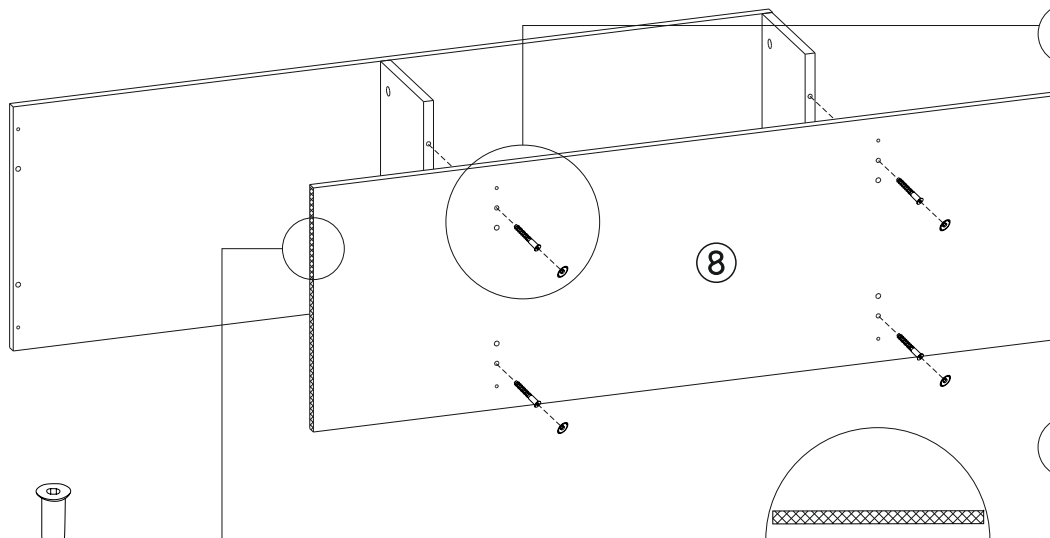
-  x 2
-  x 5
-  x 5

10

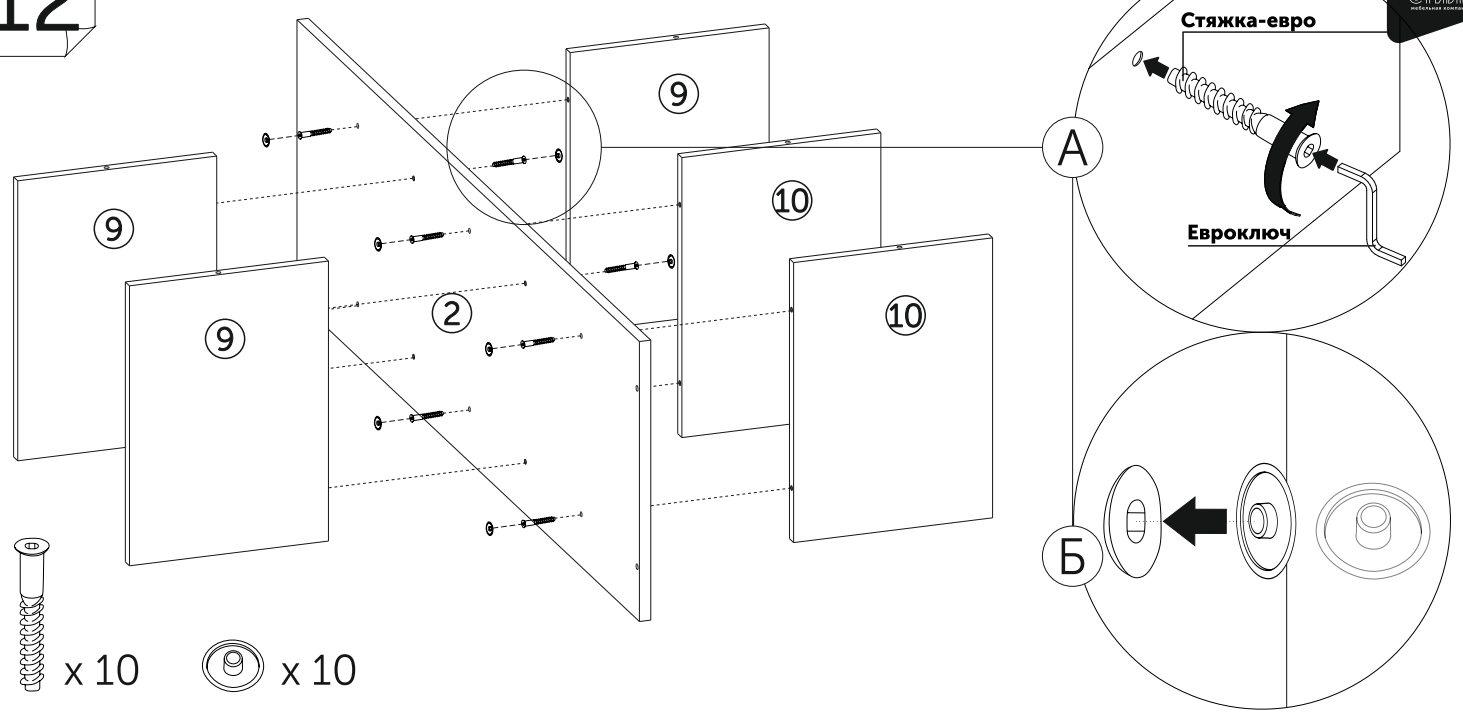
Сборка на левую сторону



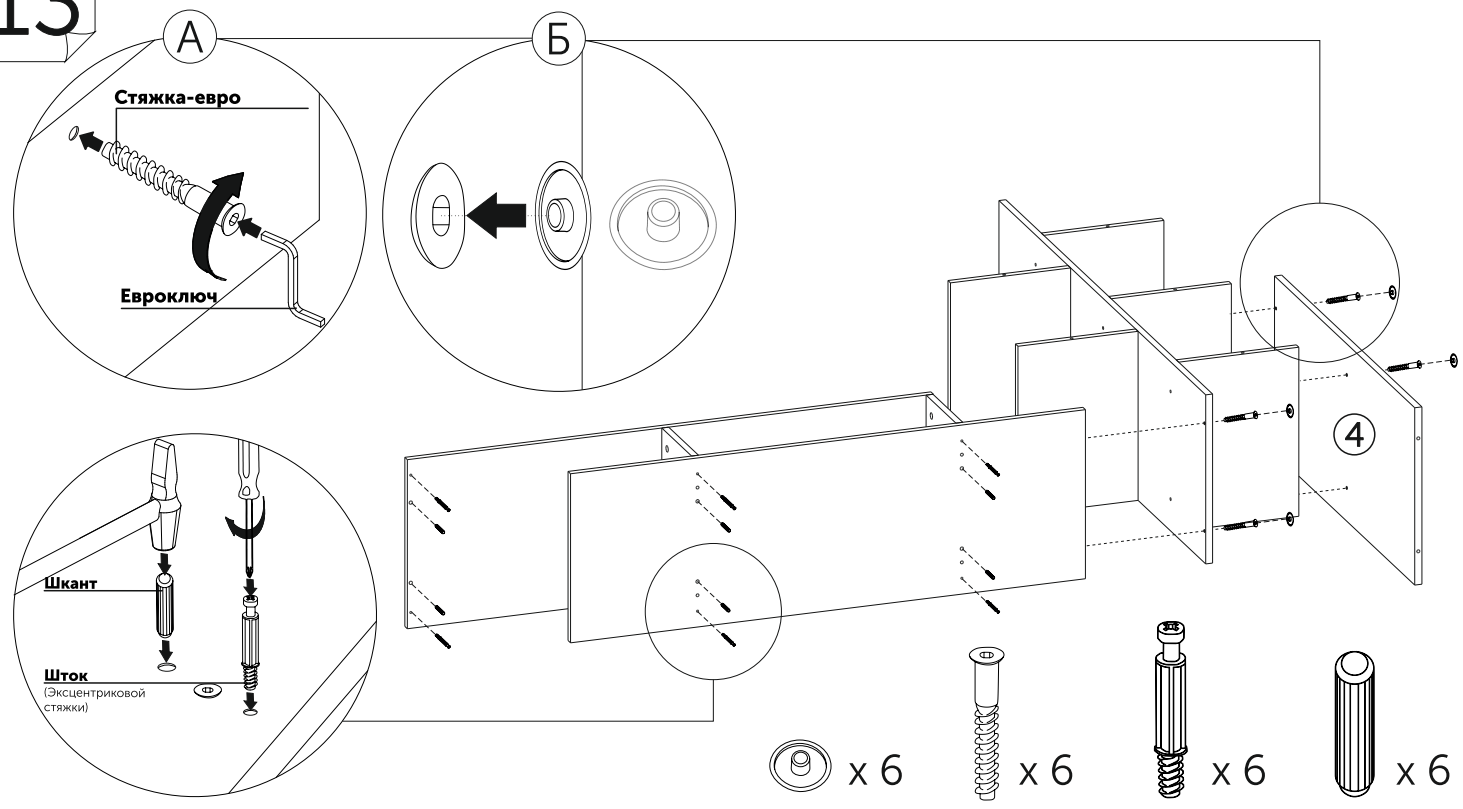
11



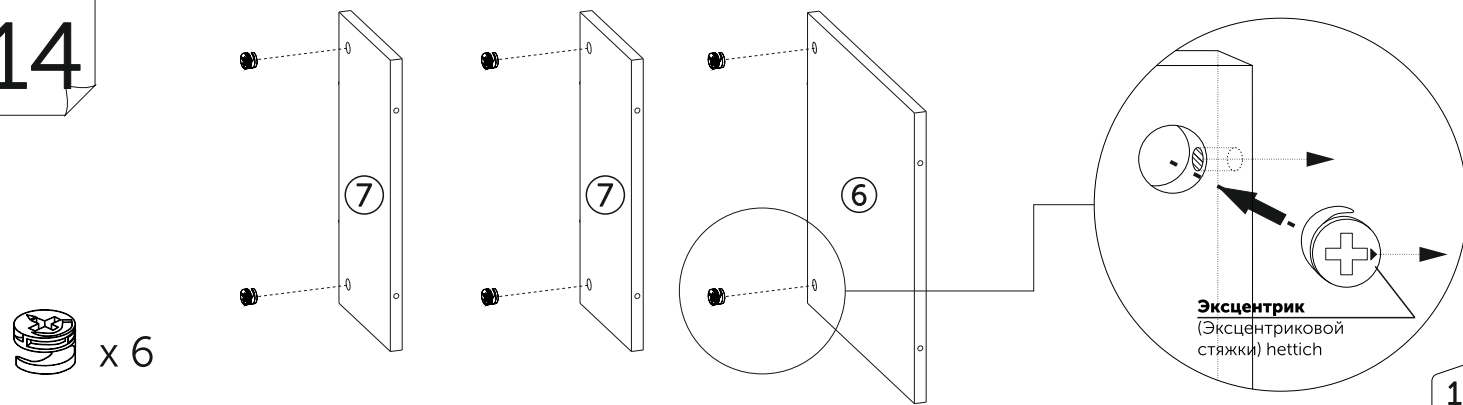
12



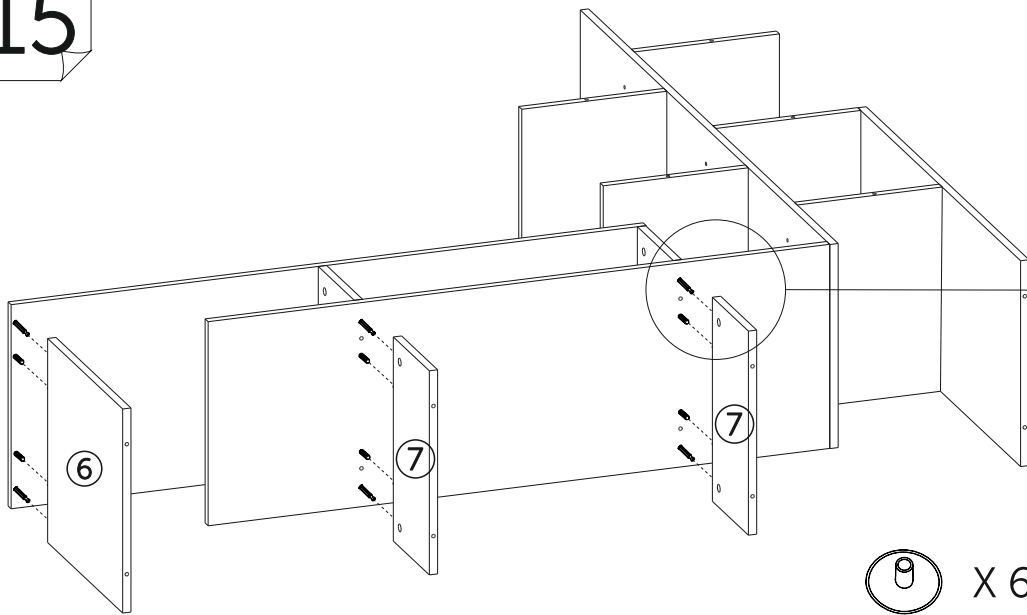
13



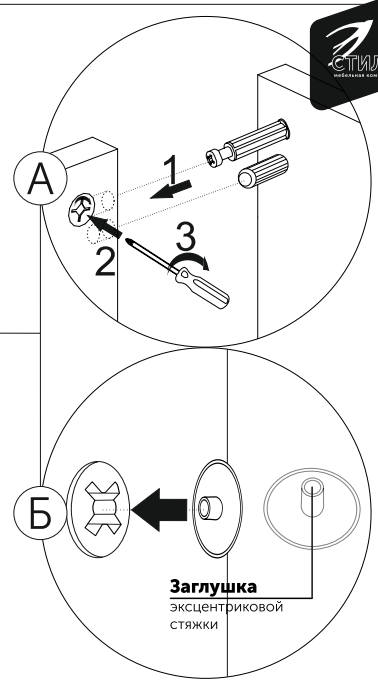
14



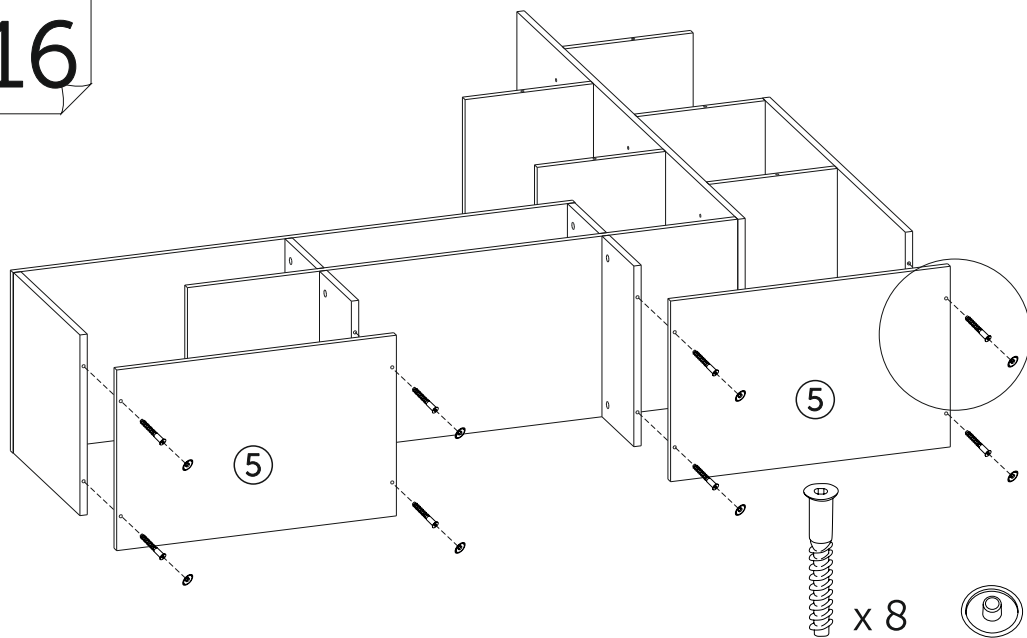
15



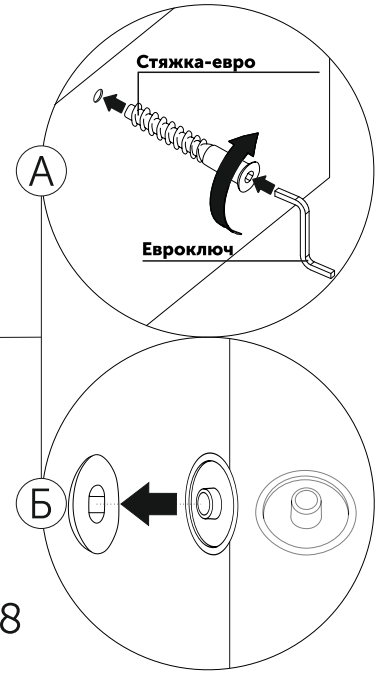
X 6



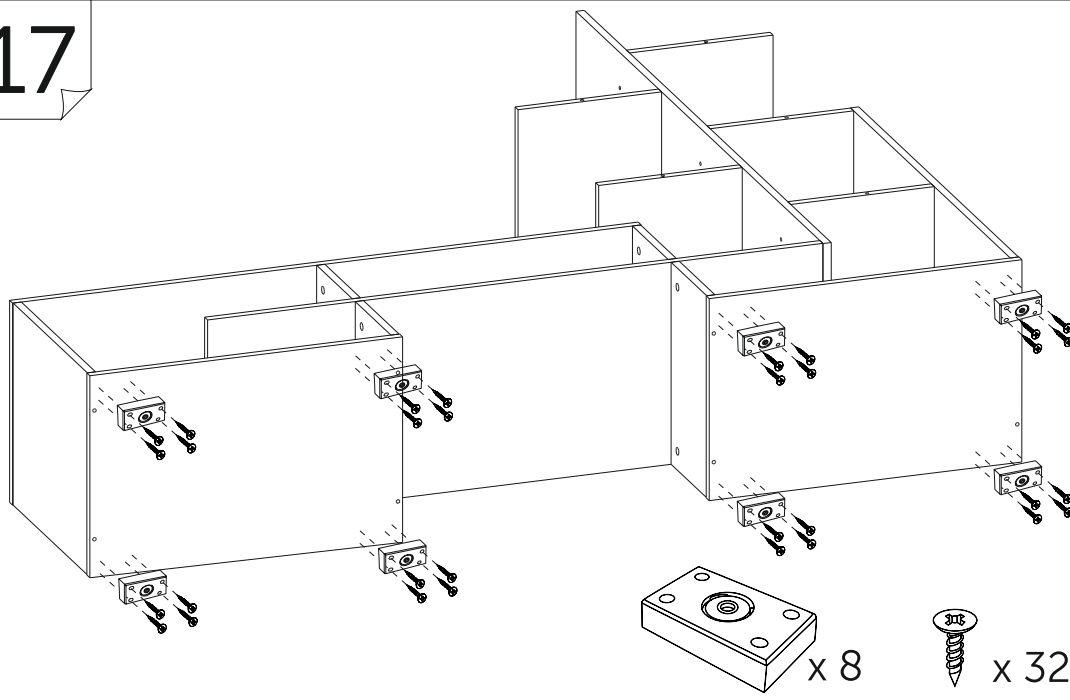
16



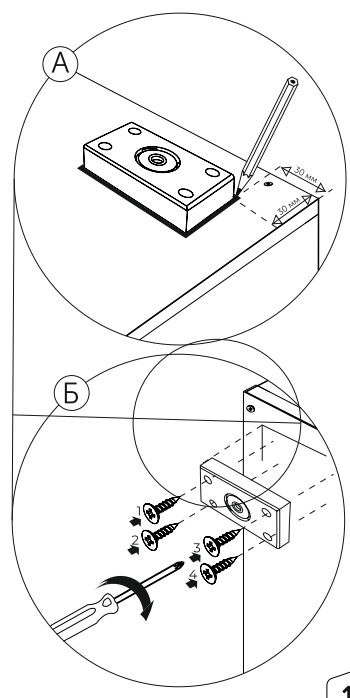
X 8 X 8

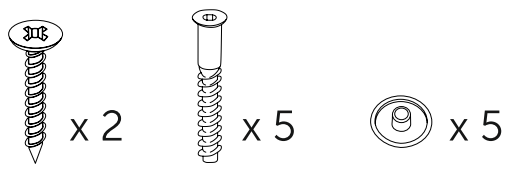
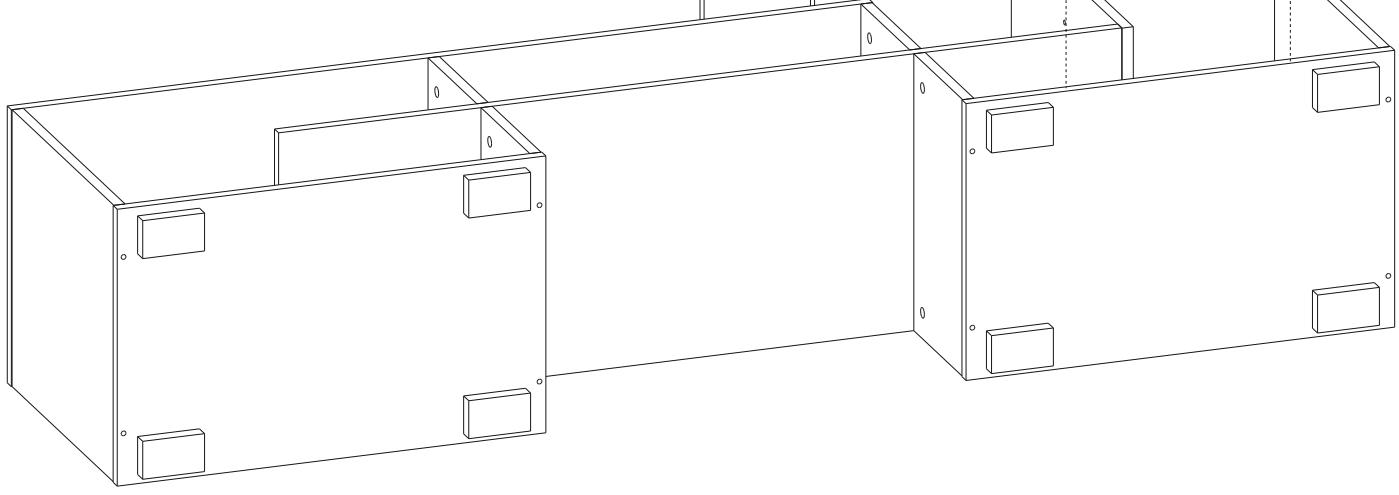
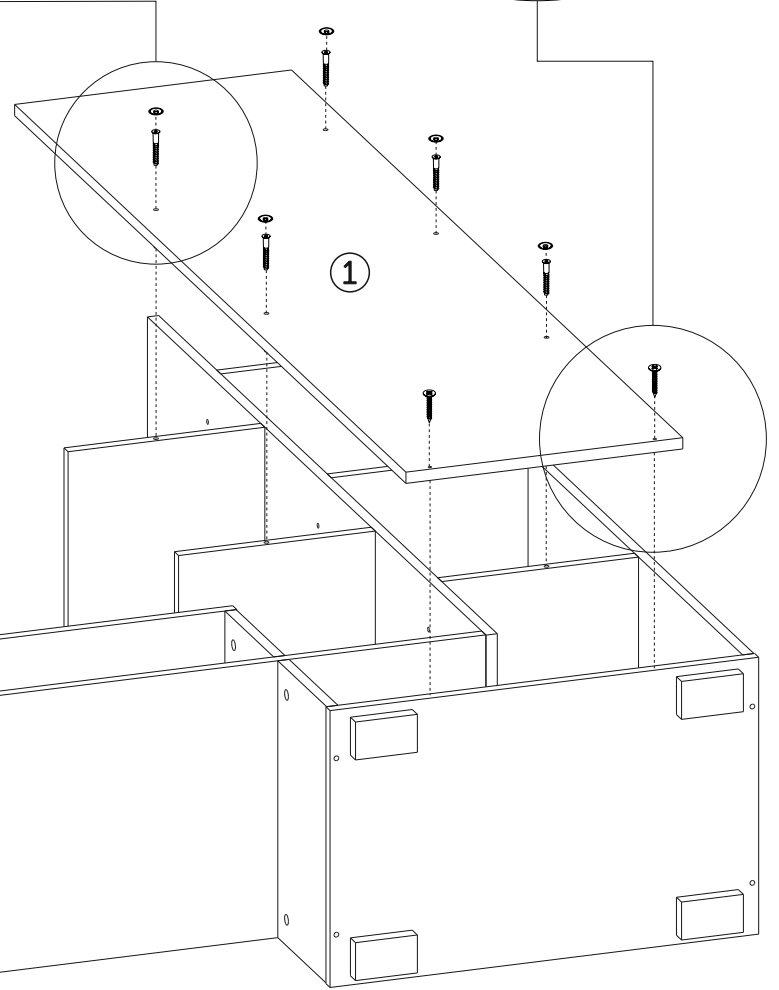
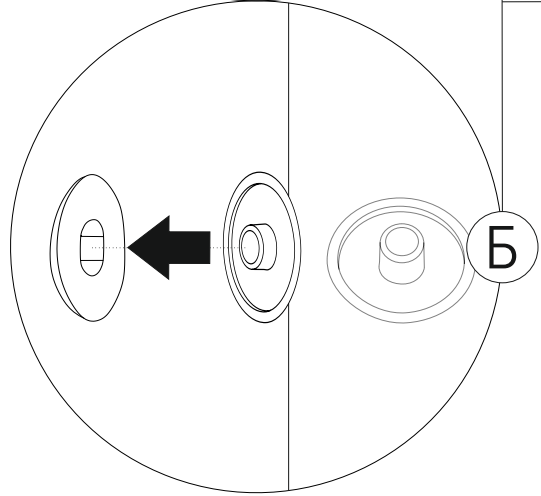
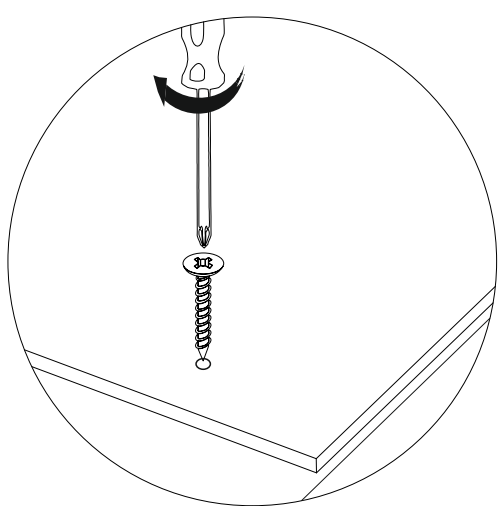
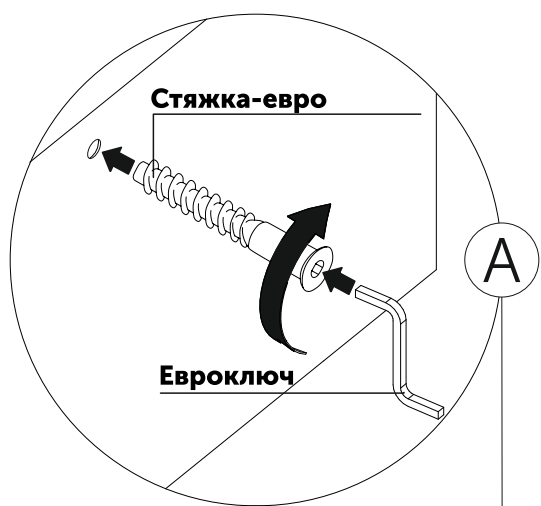


17



X 8 X 32





Ваша мебель готова к эксплуатации!
Спасибо, что выбрали «МК Стиль»!

