



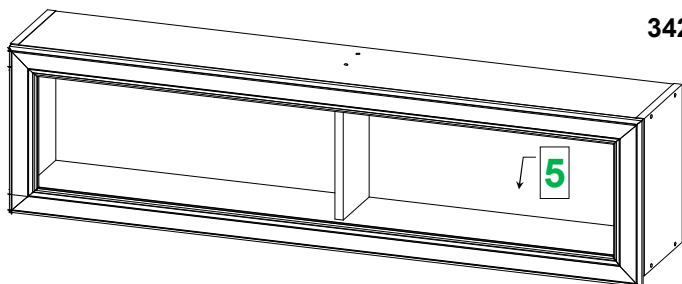
ООО МФ "Олимп - мебель"

ИНСТРУКЦИЯ ПО СБОРКЕ



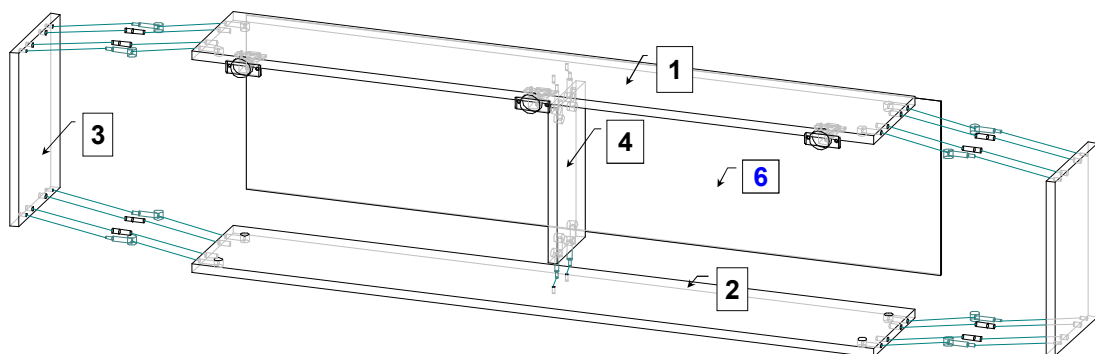
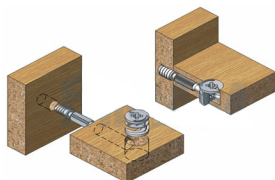
Полка навесная 32.18 "Сохо"

342 x 1236 x 224



*** Предприятие - изготовитель оставляет за собой право на внесение изменений в конструкторско - технологическую документацию, усовершенствование конструкции изделия и замену фурнитуры на аналогичную. Перед сборкой внимательно ознакомьтесь с данной инструкцией. Проверьте комплектность фурнитуры и разберите ее по назначению. Упаковку и прокладочный материал можно использовать в качестве подстилочного материала при сборке. Сборку производите на ровной поверхности.

Эксцентриковая стяжка



Качество мебели зависит от качества сборки.
Рекомендуем доверять сборку специалистам!

Комплектовочная ведомость на детали

№	Обозначение	Наименование	Размеры, мм.	Кол.	Материал	Пакет №
1	КН.НМ.32.18.00.01.00	Стенка горизонтальная	1204 x 202	1	ЛДСП 16,0мм.	1/2
2	КН.НМ.32.18.00.02.00	Стенка горизонтальная	1204 x 202	1	ЛДСП 16,0мм.	1/2
3	КН.НМ.32.18.00.03.00	Стенка вертикальная	324 x 202	2	ЛДСП 16,0мм.	1/2
4	КН.НМ.32.18.00.04.00	Стенка вертикальная	290 x 138	1	ЛДСП 16,0мм.	1/2
5	КН.НМ.32.18.00.05.00	Дверь в сборе	1234 x 340	1	Фасад рамочный	2/2
6	КН.НМ.32.18.00.06.00	Ст.задняя ДВПО	1232 x 320	1	ЛДСП 16,0мм.	2/2

ПРАВИЛА И УСЛОВИЯ БЕЗОПАСНОЙ ЭКСПЛУАТАЦИИ.

1. Рекомендации по уходу за мебелью и ее эксплуатации

1.1 Помещение, в котором хранится или эксплуатируется мебель должно быть сухим с температурой воздуха не ниже +5С и не выше 40С. Необходимо предохранять поверхность изделия от механических повреждений. Допускается протирать поверхность сухой или влажной салфеткой без применения химических веществ.

2. Требования безопасности мебельной продукции при эксплуатации.

2.1 Использование мебельной продукции, выпущенной в обращение, должно осуществляться по назначению мебели, указанному в маркировке, инструкции по сборке, эксплуатации и уходу, а также (при необходимости) с учетом допустимых предельных нагрузок, указанных изготовителем.

2.2 Мебельная продукция, поставляемая в разобранном виде, должна собираться в соответствии с приложенной изготовителем инструкцией по сборке, включающей комплектовочную ведомость и схему монтажа.

2.3 При эксплуатации мебельной продукции необходимо исключить попадание воды и иных жидкостей на элементы изделий мебели, соприкасающихся с полом. При монтаже моек, раковин в изделиях мебели для кухонь, ванных комнат, лабораторной мебели должна быть предусмотрена их гидроизоляция в местах контакта с поверхностью корпуса изделия мебели.

2.4 При установке изделий мебели в непосредственной близости от нагревательных и отопительных приборов их поверхности во время эксплуатации должны быть защищены от нагрева. Температура нагрева элементов мебели не должна превышать +40С.

Последовательность сборки

Шурупами поз. 16 закрепите на стенке горизонтальной поз. 1 ответные планки петель поз. 10 и на двери поз. 5 петли. Стяжкой эксцентриковой поз. 13, 14 и шкантами поз. 19 соедините стенки вертикальные поз. 3, 4 со стенками горизонтальными поз. 1, 2. Шурупами поз. 16 закрепите стенки задние ДВПО поз. 6. Навесьте и отрегулируйте дверь поз. 5, установите газлифты, по приложенной к ним схеме установки. Установите заглушки поз. 15 и амортизаторы поз. 18. Подвески поз. 12 закрепите шурупами поз. 17 к стенкам вертикальным поз. 2, 4 и навесьте полку на стену. Крепеж должен соответствовать материалу стен (в комплекте не поставляется).

Комплектовочная ведомость на фурнитуру

№	Наименование	Кол.
10	Петля накладная 0	3
11	Газлифт 60	2
12	Подвеска	3
13	Дюбель ввинчиваемый DU 232 оцинкован. Ø 5 мм.	12
14	Эксцентрик	12
15	Заглушка для эксцентрика	12
16	Шурупы 3,5 * 16	50
17	Шурупы 4 * 30	6
18	Амортизатор	2
19	Шкант 8 * 30	8



ГАРАНТИЙНЫЙ ТАЛОН

Изготовитель гарантирует соответствие мебели требованиям ГОСТ 16371-2014 "Мебель. Общие технические условия." и ТР ТС 025/2012 "О безопасности мебельной продукции." при соблюдении условий транспортирования, хранения, сборки и эксплуатации. В течении действия гарантийного срока изготовитель рассматривает претензии потребителей по качеству мебели и производит ремонт или замену деталей изделия.

Гарантийный срок эксплуатации : мебель бытовая - 24 месяца, мебель для сидения и лежания - 18 месяцев, мебель детская - 18 месяцев, мебель детская для сидения и лежания - 12 месяцев. Гарантийный срок при розничной продаже через торговую сеть исчисляется со дня продажи мебели.

Условия гарантии.

Претензии по некомплектности фурнитуры принимаются с предъявлением инструкции по сборке и гарантийным талоном (копия).

Претензии по качеству деталей принимаются с предъявлением этикетки от упаковки.

Все гарантийные работы производятся только при предъявлении настоящего гарантийного талона.

СВИДЕТЕЛЬСТВО О ПРИЕМКЕ. ЗАКАЗ №

Мебель соответствует ТРТС 025/2012, ГОСТ 16371-2014 и признана годной к эксплуатации.

Дата выпуска изделия _____

Дата реализации _____

С условиями гарантийного обслуживания ознакомлен _____

Талон сохранять в течении гарантийного срока.

(подпись покупателя)

Срок службы изделия 10 лет.

Претензии принимаются по адресу:

606400 Российская Федерация, Нижегородская обл., г.Балахна, ул. Челюскинцев, д. 27.

WEB-адрес: www.olmeko.ru Тел./факс: 8(83144)6-67-77

