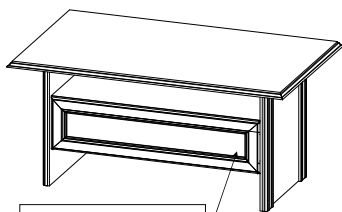




## Стол журнальный 32.20 "СОХО"

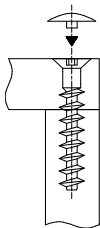
500 x 902 x 502



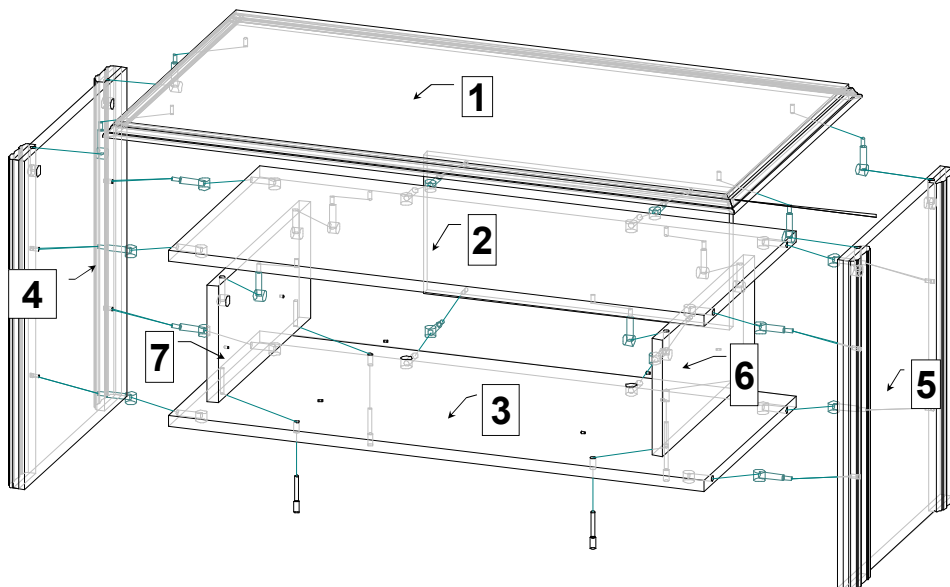
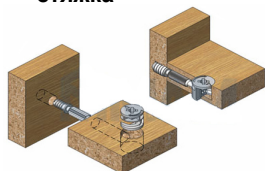
9,10,11,12,13

\*\*\* Предприятие - изготовитель оставляет за собой право на внесение изменений в конструкторско - технологическую документацию, усовершенствование конструкции изделия и замену фурнитуры на аналогичную. Перед сборкой внимательно ознакомьтесь с данной инструкцией. Проверьте комплектность фурнитуры и разберите ее по назначению. Упаковку и прокладочный материал можно использовать в качестве подстилочного материала при сборке. Сборку производите на ровной поверхности.

Евровинт 7 \* 50



Эксцентриковая стяжка



Качество мебели зависит от качества сборки.  
Рекомендуем доверять сборку специалистам!

## Комплектовочная ведомость на детали

№	Обозначение	Наименование	Размеры, мм.	Кол.	Материал	Пакет №
1	КН.НМ.32.20.00.01.00	Крышка в сборе:	902 x 502	1	ЛДСП 16,0мм. + профиль МДФ	1/1
2	КН.НМ.32.20.00.02.00	Стенка горизонтальная	764 x 362	1	ЛДСП 16,0мм.	1/1
3	КН.НМ.32.20.00.03.00	Стенка горизонтальная	764 x 362	1	ЛДСП 16,0мм.	1/1
4	КН.НМ.32.20.00.04.00	Стенка вертикальная в сборе:	480 x 402	1	ЛДСП 16,0мм. + профиль МДФ	1/1
5	КН.НМ.32.20.00.05.00	Стенка вертикальная в сборе:	480 x 402	1	ЛДСП 16,0мм. + профиль МДФ	1/1
6	КН.НМ.32.20.00.06.00	Стенка вертикальная	170 x 362	1	ЛДСП 16,0мм.	1/1
7	КН.НМ.32.20.00.07.00	Стенка вертикальная	170 x 362	1	ЛДСП 16,0мм.	1/1
8	КН.НМ.32.20.00.08.00	Стенка вертикальная в сборе:	436 x 202	1	ЛДСП 16,0мм. + профиль МДФ	1/1
9	КН.НМ.32.20.00.09.00	Фасадная ст. ящика в сборе:	436 x 200	1	Фасад рамочный	1/1
10	КН.НМ.32.02.00.15.00	Стенка ящика боковая левая	350 x 100	1	ЛДСП 16,0мм.	1/1
11	КН.НМ.32.02.00.16.00	Стенка ящика боковая правая	350 x 100	1	ЛДСП 16,0мм.	1/1
12	КН.НМ.32.20.00.12.00	Стенка ящика задняя	348 x 100	1	ЛДСП 16,0мм.	1/1
13	КН.НМ.32.20.00.13.00	Дно ящика ДВПО	378 x 358	1	ДВПО 4,0мм.	1/1

## ПРАВИЛА И УСЛОВИЯ БЕЗОПАСНОЙ ЭКСПЛУАТАЦИИ.

## 1. Рекомендации по уходу за мебелью и ее эксплуатации

1.1 Помещение, в котором хранится или эксплуатируется мебель должно быть сухим с температурой воздуха не ниже +5С и не выше 40С. Необходимо предохранять поверхность изделия от механических повреждений. Допускается протирать поверхность сухой или влажной салфеткой без применения химических веществ.

## 2. Требования безопасности мебельной продукции при эксплуатации.

2.1 Использование мебельной продукции, выпущенной в обращение, должно осуществляться по назначению мебели, указанному в маркировке, инструкции по сборке, эксплуатации и уходу, а также (при необходимости) с учетом допустимых предельных нагрузок, указанных изготовителем.

2.2 Мебельная продукция, поставляемая в разобранном виде, должна собираться в соответствии с приложенной изготовителем инструкцией по сборке, включающей комплектовочную ведомость и схему монтажа.

2.3 При эксплуатации мебельной продукции необходимо исключить попадание воды и иных жидкостей на элементы изделий мебели, соприкасающихся с полом. При монтаже моек, раковин в изделиях мебели для кухонь, ванных комнат, лабораторной мебели должна быть предусмотрена их гидроизоляция в местах контакта с поверхностью корпуса изделия мебели.

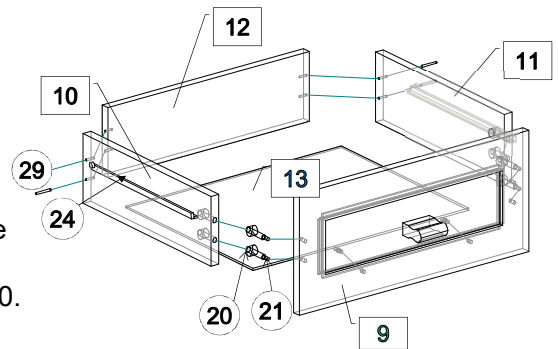
2.4 При установке изделий мебели в непосредственной близости от нагревательных и отопительных приборов их поверхности во время эксплуатации должны быть защищены от нагрева. Температура нагрева элементов мебели не должна превышать +40С.

## Последовательность сборки

На стенки вертикальные поз. 4, 5 закрепите подпятник с гвоздем поз. 25, в отверстия забейте эксцентрики поз. 20. На стенках вертикальных поз. 6, 7 шурупами поз. 28 закрепите ответные планки шариковых направляющих поз. 24. Евровинтами поз. 31 соедините стенки вертикальные поз. 6, 7 со стенкой горизонтальной поз. 3 и стяжкой эксцентриковой поз. 20, 21 со стенкой горизонтальной поз. 2. Стенки горизонтальные поз. 2, 3 соедините эксцентриковой стяжкой поз. 20, 21 со стенкой вертикальной поз. 8. Далее стенки вертикальные поз. 4, 5 соедините эксцентриковой стяжкой поз. 20, 21 с крышкой поз. 1 и стенками горизонтальными поз. 2, 3.

### Сборка ящика.

1. Шурупами поз. 29 соедините стенки ящика поз. 10, 11, 12.
  2. Соедините фасадную стенку ящика поз. 9 со стенками поз. 10, 11 эксцентриковой стяжкой поз. 20, 21.
  3. В паз фасадной стенки поз. 9 вставьте дно ящика поз. 13 и закрепите шурупами поз. 28 к стенкам поз. 10, 11, 12 и фиксаторами поз. 26 к фасадной стенке ящика.
  4. К боковым стенкам ящика поз. 10, 11 шурупами поз. 28 закрепите узкие внутренние планки от шариковых направляющих поз. 24.
- Установите ящики в проем. Закрепите ручку поз. 23 винтами поз. 30. Установите амортизаторы поз. 27 и заглушки поз. 22, 32.



### Комплектовочная ведомость на фурнитуру

№	Наименование	Кол.
20	Эксцентрик	24
21	Дюбель ввинчиваемый DU 232 оцинкован. Ø 5 мм.	24
22	Заглушка для эксцентрика	24
23	Ручка	1
24	Шариковая направляющая L=350мм.	1
25	Подпятник с гвоздем	4
26	Фиксатор для задних стенок	2
27	Амортизатор	2
28	Шурупы 3,5 * 16	20
29	4 * 30	4
30	Винт М4х12 (для ручки на ящики)	2
31	Евровинт 7*50	4
32	Заглушка для евровинта	4
33	Ключ для евровинта	1

### ГАРАНТИЙНЫЙ ТАЛОН

Изготовитель гарантирует соответствие мебели требованиям ГОСТ 16371-2014 "Мебель. Общие технические условия." и ТР ТС 025/2012 "О безопасности мебельной продукции." при соблюдении условий транспортирования, хранения, сборки и эксплуатации. В течении действия гарантийного срока изготовитель рассматривает претензии потребителей по качеству мебели и производит ремонт или замену деталей изделия.

**Гарантийный срок эксплуатации** : мебель бытовая - 24 месяца, мебель для сидения и лежания - 18 месяцев, мебель детская - 18 месяцев, мебель детская для сидения и лежания - 12 месяцев. Гарантийный срок при розничной продаже через торговую сеть исчисляется со дня продажи мебели.

#### Условия гарантии.

Претензии по некомплектности фурнитуры принимаются с предъявлением инструкции по сборке и гарантийным талоном (копия).

Претензии по качеству деталей принимаются с предъявлением этикетки от упаковки. Все гарантийные работы производятся только при предъявлении настоящего гарантийного талона.

#### СВИДЕТЕЛЬСТВО О ПРИЕМКЕ. ЗАКАЗ №

Мебель соответствует ТРТС 025/2012, ГОСТ 16371-2014 и признана годной к эксплуатации.

Дата выпуска изделия \_\_\_\_\_

Дата реализации \_\_\_\_\_

С условиями гарантийного обслуживания ознакомлен \_\_\_\_\_

Талон сохранять в течении гарантийного срока.

(подпись покупателя)

**Срок службы изделия 10 лет.**

Претензии принимаются по адресу:

606400 Российская Федерация, Нижегородская обл., г.Балахна, ул. Челюскинцев, д. 27.

WEB-адрес: www.olmeko.ru Тел./факс: 8(83144)6-67-77

