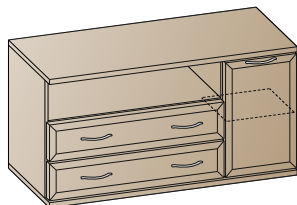


"ЛЕРОМ" - это гарантия высокого качества и экологической безопасности продукции.
 Производство сертифицировано по Международному стандарту ISO 9001.
 Декларация ТПС №: RU D-RU. AE83.B.00001; RU D-RU. AE83.B.00002; RU D-RU. AE83.B.00003.



МЕБЕЛЬНАЯ КОМПАНИЯ
ЛЕРОМ

Россия, 442965, Пензенская область,
 г. Заречный, проезд Фабричный, 11,
 ООО "Мебельная компания "Лером"
 e-mail: Info@lerom.ru http://www.lerom.ru
 Тел./Факс: (8412) 65-33-01, 65-33-02, 65-33-03,
 65-33-04, 65-33-05
 Отдел сервиса: (8412) 65-33-06



ТБ-1023
 Тумба
 604x1260x448

Инструкция
 по сборке и эксплуатации мебели

Уважаемые покупатели!
Перед началом сборки необходимо проверить по комплектовочным ведомостям состав пакетов и комплекта фурнитуры.

КОМПЛЕКТОВОЧНАЯ ВЕДОМОСТЬ				
	*	наименование	размер	кол-во
Упаковка №3056	1	боковая стенка	540x426	2
Упаковка №3057	2	перегородка	540x412	1
Упаковка №3219	3	полка	338x412	1
Упаковка №3244	4	горизонтальная стенка	868x412	1
Упаковка №3825	5	крышка	1261x442	2
Упаковка №3654	6	задняя стенка ОДВП	556x355	1
	7	задняя стенка ОДВП	556x889	1
Упаковка №3413	8	стенка ящика	407x122	4
	9	стенка ящика	834x122	2
	10	дно ящика ОДВП	838x392	2
Упаковка №3526	11	накладка ящика	176x896	2
Упаковка №3550	12	створка глухая	536x356	1
	13	фурнитура		1

КОМПЛЕКТ ФУРНИТУРЫ		*	
	Петля накладная (евровинт 6,3x13 + шуруп 4x16)	①	2 (4+4)
	Демпфер для петли	②	1
	Стяжка эксцентриковая Н=13 (дюбель + эксцентрик+заглушка)	③	12
	Стяжка эксцентриковая Н=17 (дюбель + эксцентрик+заглушка)	④	4
	Стяжка эксцентриковая Н=10 (дюбель + эксцентрик) ДЛЯ ЯЩИКОВ	⑤	8
	Опора	⑥	5
	Ручка + винт М4x27	⑦	1+2
	Ручка + винт М4x10	⑧	4+8
	Направляющая L=400	⑨	2
	Евровинт 7x50	⑩	4
	Ключ для евровинта	⑪	1
	Полкодержатель с фиксатором	⑫	4
	Шуруп 4x16	⑬	33
	Фиксатор	⑭	13
	Евровинт 6,3x13	⑮	8
	Заглушка для техн. отв D=5мм	⑯	8
	Заглушка для техн. отв D=8мм	⑰	4
	Гвоздь 2x20	⑱	6
	Шкант 8x30	⑲	12
	Скрепка для задн. стенок	⑳	3
	Стяжка межсекционная	㉑	2

* - Номер позиции соответствует детали на схемах сборки

ПОРЯДОК СБОРКИ:

1. К боковой стенке (деталь №1 в комплектующей ведомости) евровинтом 6,3x13 приворачиваем ответные планки петель (1) на места крепления створок (рис.№1).
2. В боковую стенку и перегородку вворачиваем дюбель эксцентриковой стяжки (3), винтами 6,3x13 (15) крепим направляющие (9).
3. В крышки (деталь №5) вворачивается дюбель эксцентриковой стяжки (3) под боковые стенки, (4) под перегородку, вставляются шканты (12).
4. С помощью эксцентриковой стяжки (3) стягиваем боковую стенку, перегородку и горизонтальную стенку между собой (детали №1, 2, 4).
5. К 1 крышке (детали №5) крепим боковые стенки и перегородку, затем вставляем в пазы задние стенки (детали №6, 7). Далее крепим вторую крышку.
6. Для крепления задних стенок (деталь №6, 7) (предварительно измерив диагонали корпуса - значения диагоналей должны быть равными) используем фиксаторы (14), размещая их согласно схеме (рис. №2). Предварительно просверлив отверстия диаметром 2,5мм через фиксатор прикручиваем шурупом 4x16 (13).
7. По перегородкам задние стенки прибиваются гвоздями (18) через скрепу (20).
8. Шурупами 4x16 (13) к нижней крышке крепим опоры (6), предварительно просверлив отверстия диаметром 2,5мм согласно схеме. Устанавливаем корпус элемента по уровню (регулируется опорами) на место, выбранное для композиции.
9. Собранный ящик устанавливаем на направляющие.
10. С помощью шурупов 4x16 (1) приворачиваем петли (1) к створкам (деталь №12). Навешиваем створки закрепив петли к ответным планкам.
11. Досверливаем отверстия под ручку $\varnothing 5$ мм, приворачиваем ручки (7) с помощью винтов M4x27 (7) к створке. Производим выравнивание створок.
12. На петлю (нижнюю) устанавливаем демпфер (2).
13. Устанавливаем полкодержатель (12), затем устанавливаем полки (деталь №3).
14. Устанавливаем заглушки (16) (17) в свободные отверстия.

СХЕМА СБОРКИ ЭЛЕМЕНТА

(рис.№1)

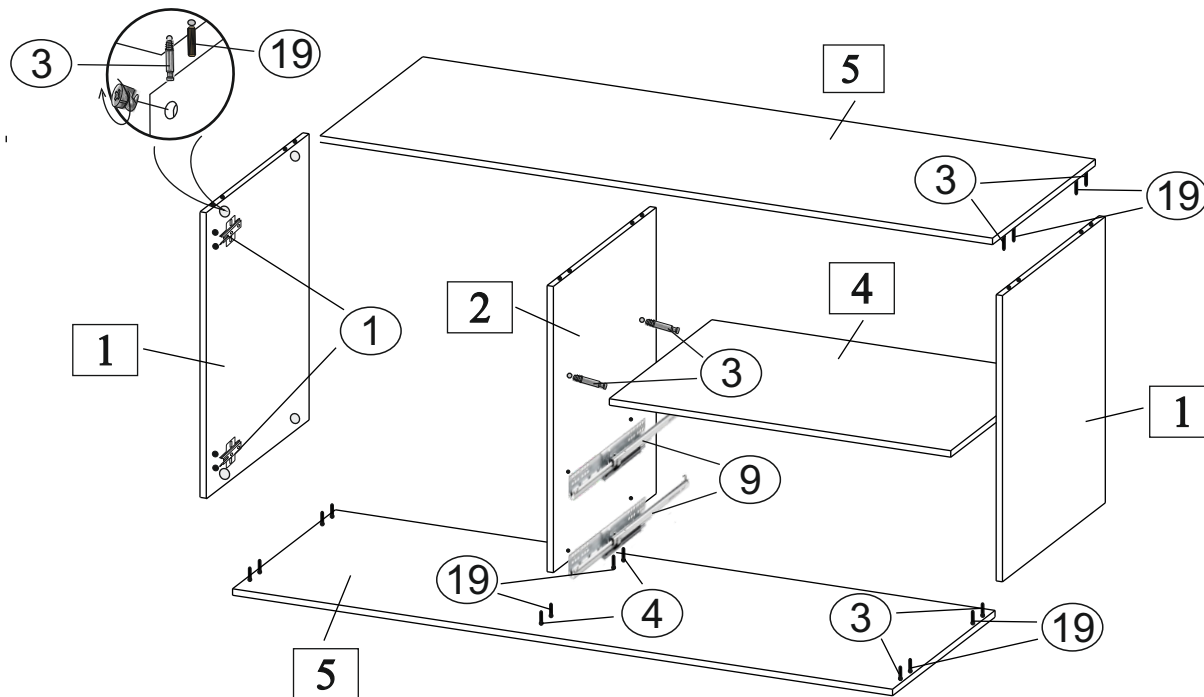


СХЕМА РАСПОЛОЖЕНИЯ ФИКСАТОРОВ

