

Упак.	Материал	Поз.	Наименование	Размер		
				Кол-во		
1	ЛДСП 16 мм(Каркас)	2	Бок прав/лев	2	2 080	590
	ЛДСП 16 мм(Каркас)	5	Перегородка	1	1 664	458
	ЛДСП 16 мм(Каркас)	8	Перегородка	1	400	458
	ЛДСП 16 мм(Каркас)	9	Планка	1	1 466	74
	ПЕНОПЛАСТ 16 мм	100	Проложка / Пенопласт 16 мм	1	507	58
	ПЕНОПЛАСТ 16 мм	101	Проложка / Пенопласт 16 мм	1	598	132
	Планка соединительная для ДВП	17	Планка для ДВП	3	970	
	Планка соединительная для ДВП	18	Планка для ДВП	3	480	
	Труба-штанга (3 м)	16	труба-штанга	1	965	
2	ЛДСП 16 мм(Каркас)	6	Вязка	1	1 466	458
	ЛДСП 16 мм(Каркас)	7	Вязка	2	480	458
	ЛДСП 16 мм(Каркас)	10	Фасад ящика	2	473	175
	ЛДСП 16 мм(Каркас)	11	Перед/зад. стенка ящика	4	422	106
	ЛДСП 16 мм(Каркас)	12	Бок ящика прав/лев	4	400	106
	ЛДСП 16 мм(Каркас)	26	Шаблон / ДСП 16 мм	2	210	106
	ПЕНОПЛАСТ 16 мм	102	Проложка / Пенопласт 16 мм	1	458	65
	ПЕНОПЛАСТ 16 мм	103	Проложка / Пенопласт 16 мм	1	473	108
	ПЕНОПЛАСТ 16 мм	104	Проложка / Пенопласт 16 мм	1	506	458
3	ЛДСП 16 мм(Каркас)	3	Крышка верхняя	1	1 500	594
	ЛДСП 16 мм(Каркас)	4	Крышка нижняя	1	1 500	594
	ЛХДФ 3,2 мм	13	Задняя стенка	4	1 490	525
	ЛХДФ 3,2 мм	14	Дно ящика	2	450	395
	ТА 1-03 (6,0м) Нижняя направляющая	15	ТА 1-03 (6,0м) Нижняя направляющая	2	1 464	
4	ЛДСП 16 мм(Каркас)	1	Створка	2	2 056	740

Фурнитура	Ед.изм.	Кол-во
Заглушка для экс. стяжки, белфорд	шт	8,00
Заглушка для евро-стяжки белфорд	шт	44,00
Заглушка технологическая D 8 мм бежевая	шт	6,00
ручка C31 мет + д.сонома св 320 мм	шт	2,00
стяжка hettich эксцентриковая	шт	8,00
Ключ для стяжки евро	шт	1,00
направляющие роликовые, 400 мм	шт	2,00
ножка Н 60 мм № 4 металл	шт	6,00
шуруп 3,5*15 мм (hettich)	шт	50,00
шуруп 4,2*14 мм п/ш (саморез)	шт	40,00
Гвоздь 2 * 20 мм	шт	130,00
Ролик ST-80 ECO	шт	8,00
штангодержатель овальный хром	шт	2,00
Шайба D-10 (прозрачная)	шт	4,00
клей TITAN WILD 250 мл (для зеркал)	шт	1,00
Лента/Шлигель серая М7х6 мм (Универсал)	пог. м	4,20
схема-сборки	шт	1,00
шкант 8*30 мм	шт	8,00
стяжка-евро 6,3*50 мм	шт	45,00
KR14 Стопор для раздвижных дверей	шт	2,00
Скотч двухсторонний белый 1/4 часть	шт	2,00
Коробка (Z-картон) под фурнитуру 550x100x100 мм	шт	1,00

1. Внимательно изучить эскиз и инструкцию по сборке.
2. Разложить детали по секциям, согласно инструкции.
3. Прикрутить направляющие для выдвижных ящиков к боковинам
4. Скрепить боковины с вязками, с помощью стяжек. Во избежание перекоса створок, после того как секция собрана, необходимо измерить диагонали. Они должны быть одинаковыми (+/- 1-2 мм).
- 5. Только после этих действий Вы можете прибить заднюю стенку !!!**
Используйте данное примечание при сборке каждой секции
6. Положив изделие на боковину, примерить створки (створку).
7. При наличии с одной стороны створки, присадка осуществляется относительно верхней вязки.
8. При наличии нескольких створок, присадка начинается с верхней (относительно верхней вязки) и продолжается поочередно, с учетом зазора между створками.
9. При установке изделия, его нужно ставить на ровную поверхность, при отсутствии таковой, использовать подкладки для исправления неровностей пола. В противном случае, возможно несовпадение углов створок и ровности всего изделия.
10. Небольшое отклонение в створках, выравнивается регулировочными винтами на петлях.
11. При наличии в изделии шкантов, нужно помнить, что в первую очередь шкант помещается в поперечное отверстие, а затем присаживается в продольное.
12. При использовании шурупов, обратите внимание на то, чтобы они не оказались слишком длинными или короткими.
13. Подпятники прибиваются ограничительным ребром вовнутрь
14. При использовании шурупов или винтов с полукруглой головкой для крепления ручек в фасадах ящиков, необходимо произвести раззенковку в передней стенки ящика
15. Во избежание сколов при сверловке отверстий под ручку необходимо на выходе сверла подложить дощечку и плотно прижать к детали.
16. Нагрузка на полку не должна превышать 8 кг, при условии статичной равномерной нагрузки на полку.
17. При наличии в изделии фасадов из МДФ, облицованных пленкой ПВХ с глянцевым покрытием, то перед установкой на каркас с него необходимо удалить защитную пленку.
18. Петли крепить к боковине и фасаду шурупами 4 x 16 мм.
19. Стекла с рисунком устанавливать гладкой стороной наружу, во избежании повреждения рисунка.

Общие правила эксплуатации и ухода за мебелью

Оптимальная температура закрытых помещений с корпусной мебелью - не ниже +10°C и не выше +40°C при относительной влажности воздуха от 45% до 75%.

В процессе эксплуатации створки необходимо держать в закрытом состоянии, винты, шурупы, стяжки следует периодически подтягивать.

Следует избегать механических повреждений поверхностей, контакта с водой (в случае попадания воды следует тщательно протереть и высушить поверхность), воздействия щелочных растворов, абразивных и прочих, не предназначенных для ухода за мебелью средств.

Рекомендуется использовать мягкие ткани или замшу предварительно смоченные и хорошо отжатые перед использованием.

Особенности по уходу за мебелью из разных материалов смотрите на нашем сайте mcstyle.ru во вкладке "ПОКУПАТЕЛЯМ" в шапке сайта.

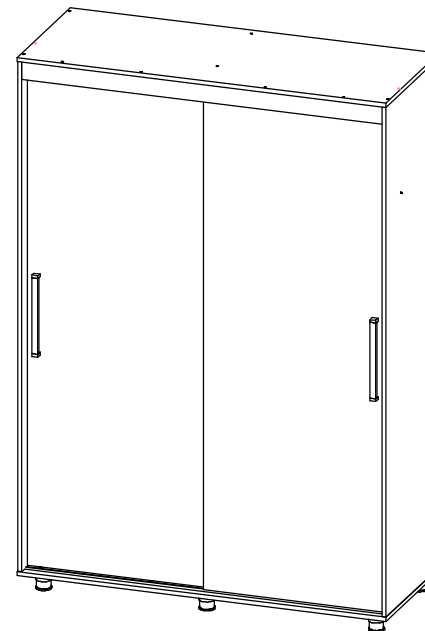
Гарантийные обязательства

1. Изготовитель гарантирует соответствие изделия требованиям ГОСТ 16371, 19917 при соблюдении покупателем правил транспортировки, хранения, сборки и эксплуатации
2. Гарантийный срок эксплуатации изделия - 12 месяцев со дня продажи, но не более 18 месяцев со дня изготовления.

Гарантии не распространяются на изделия поврежденные при перевозке, а также при несоблюдении правил сборки, эксплуатации и хранения, изложенных в настоящей инструкции.

Инструкция по сборке и эксплуатации мебели

Уважаемые покупатели, рекомендуем доверить сборку Вашей мебели профессиональным сборщикам



КОМФОРТ-12 ПРАЙМ 1,5м Шкаф "без зеркал"

Габариты: Д.1500 x В.2172 x Г.598 мм.

1.Монтировать опоры с помощью шурупов 3,5x15 мм, к нижней крышке(поз.4) согласно схемы. Заранее отмерив нужное расстояние.

2.Расположение ящиков возможно как с правой так и с левой стороны, для этого необходимо досверлить глухие отверстия в нужной боковине(поз.2) сверлом D8 мм и собрать шкаф.

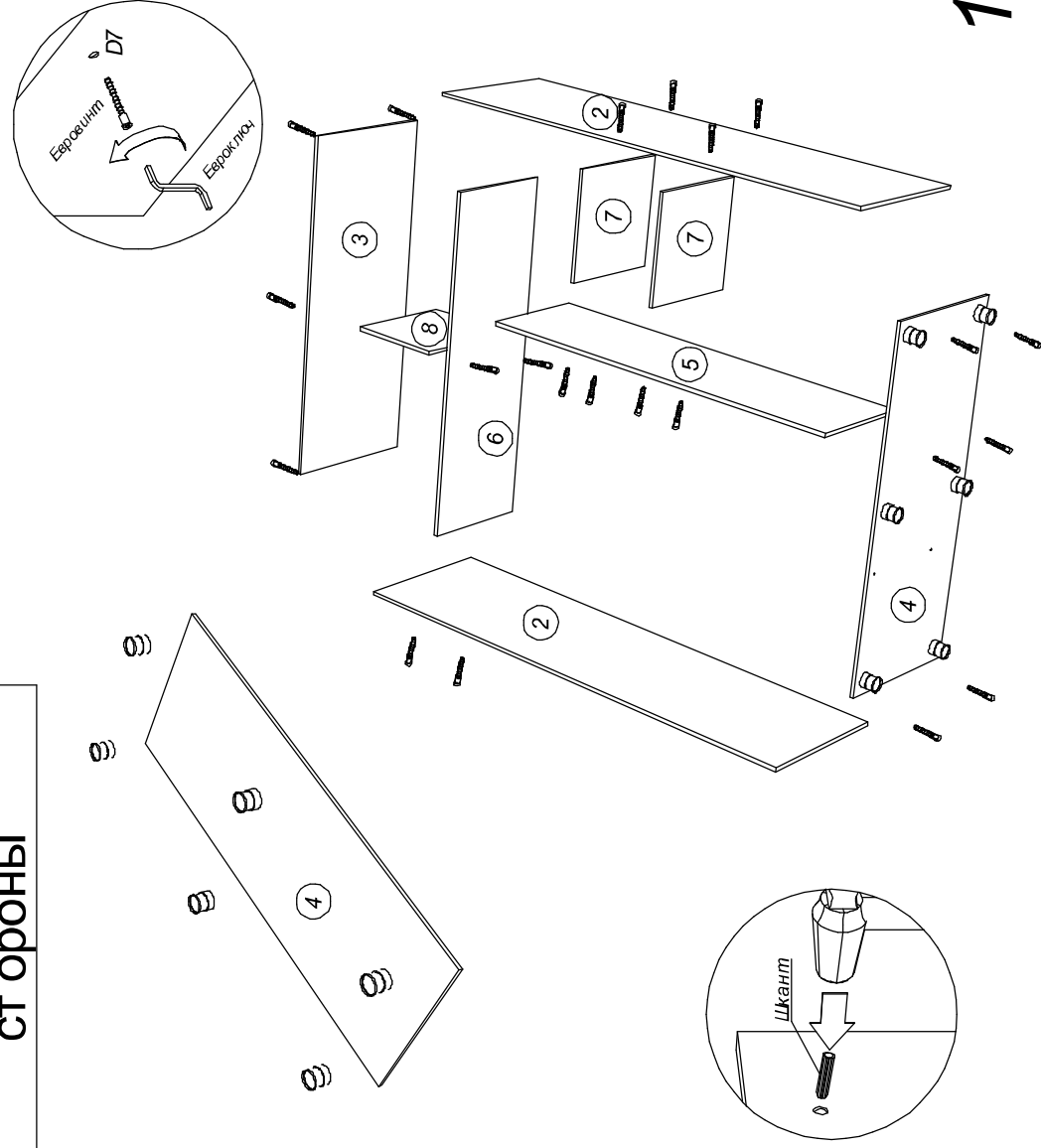
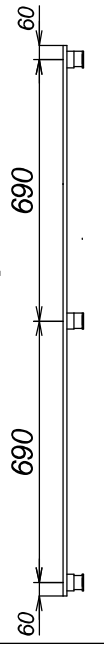
3.Корпус собирается на евровинты

Вид сбоку

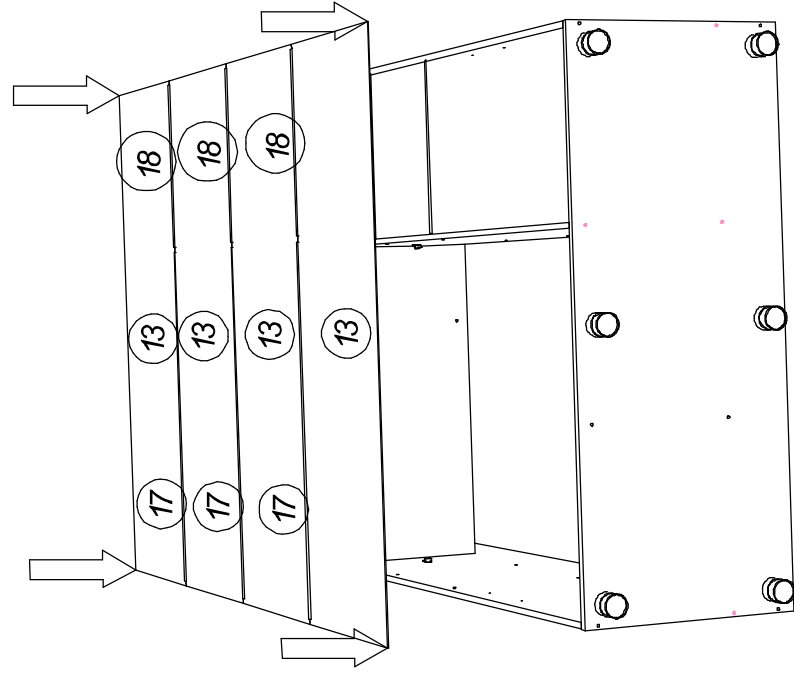
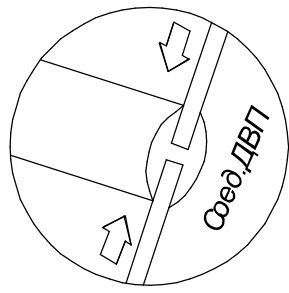
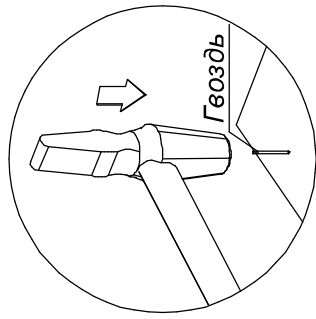
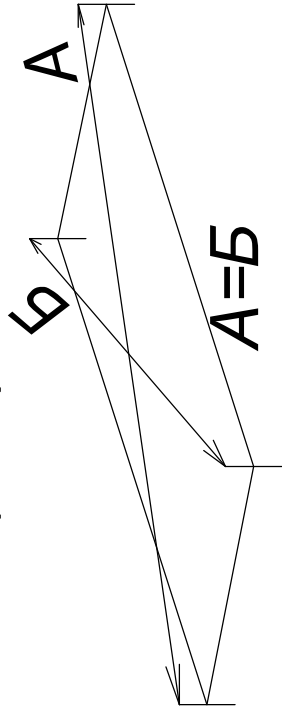


Кромка с лицевой стороны

Вид спереди

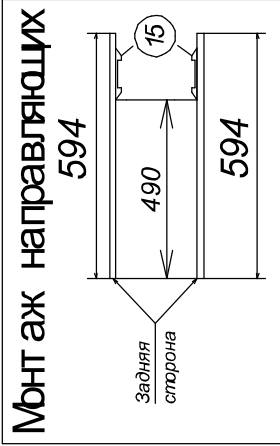


Перед тем как закрепить заднюю стенку гвоздями необходимо у собранного каркаса выровнять диагонали ($A=B$).

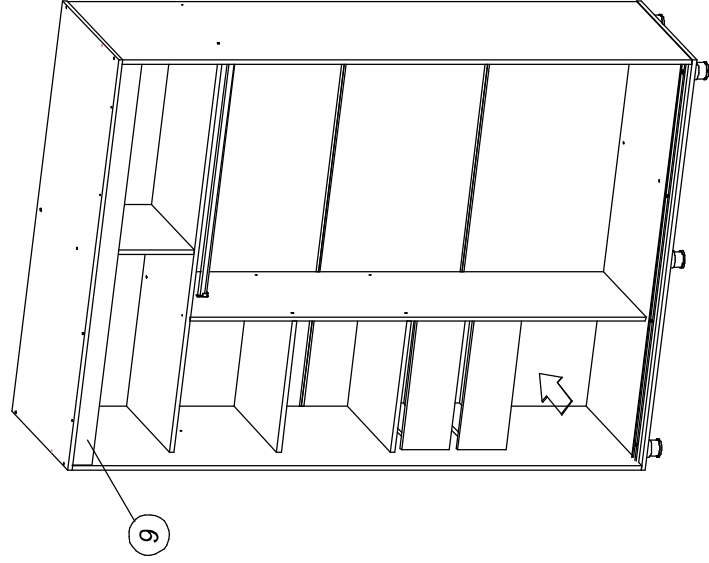


2

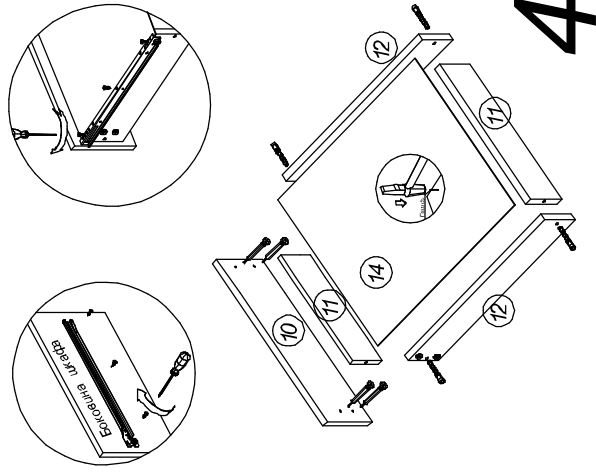
Перед монтажом планки (поз.9) необходимо закрепить направляющие (поз.15) саморезами 4 * 14мм. (прессшайба) согласно схемы предворительно вставив ступора.



3

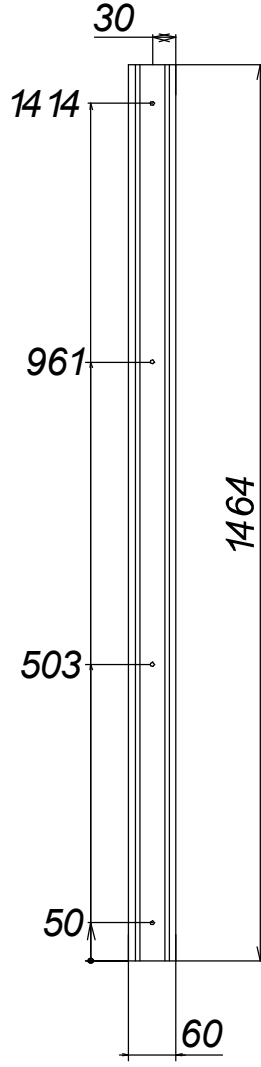


Собрать ящики



4

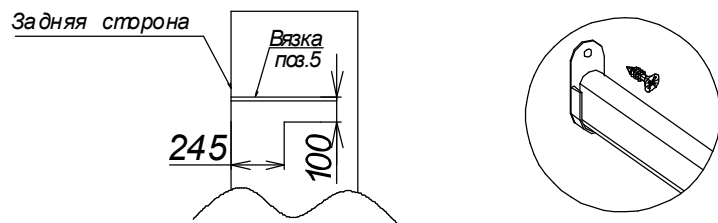
Схема сверловки направляющих



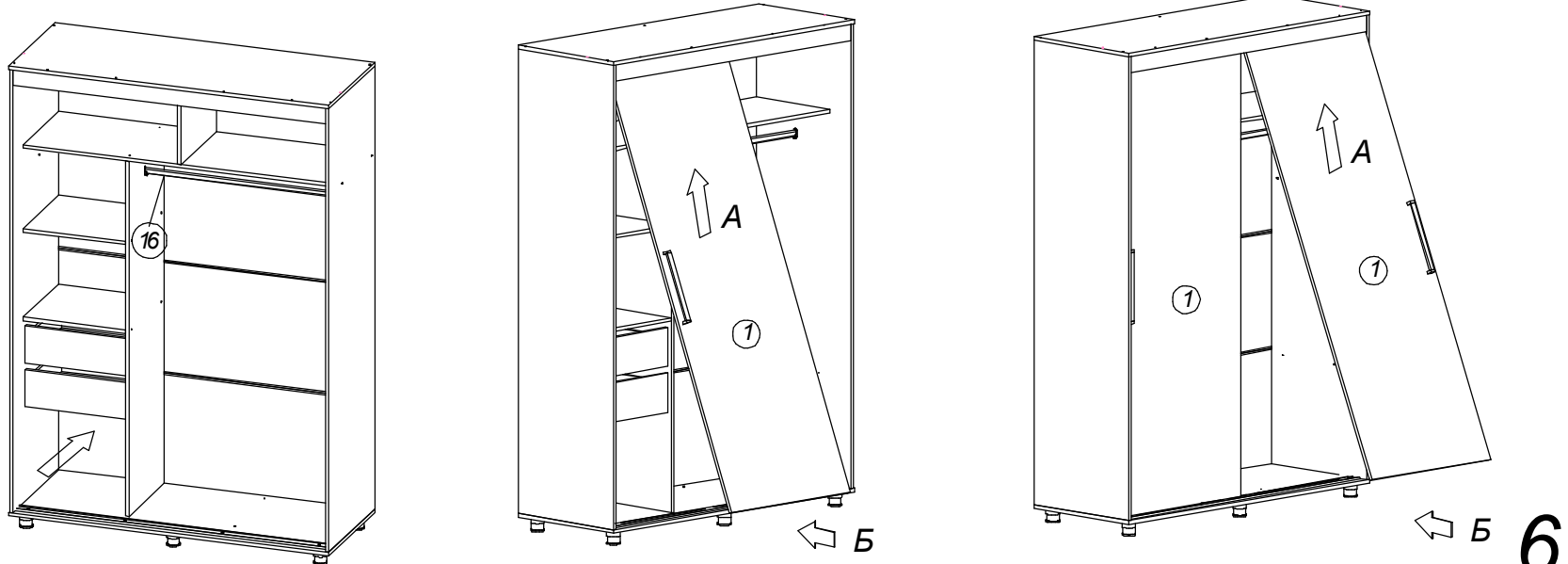
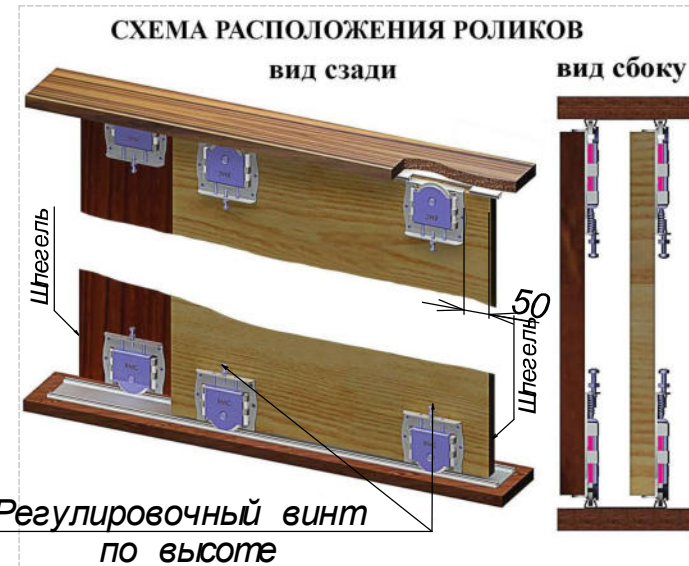
Произвести разметку согласно схемы сделать насечки и просверлить профиль сверлом по металлу D5мм.

5

1. Прикрутить ролики согласно схемы
2. Произведя разметку для штангодержателей установить штангу поз.16, вставить ящики.



3. Вставить створки поз.1, начиная с дальней и к торцам, прилегающим к боковинам, поклеить шпегель.



Упак.	Материал	Поз.	Наименование	Кол-во	Размер	
1	Зеркало 4 мм	18	Зеркало	6	660	626
	Схема-сборки		Схема сборки	1		

1. Внимательно изучить эскиз и инструкцию по сборке.
2. Разложить детали по секциям, согласно инструкции.
3. Прикрутить направляющие для выдвижных ящиков к боковинам
4. Скрепить боковины с вязками, с помощью стяжек. Во избежание перекоса створок, после того как секция собрана, необходимо измерить диагонали. Они должны быть одинаковыми (+/- 1-2 мм).
- 5. Только после этих действий Вы можете прибить заднюю стенку !!!**
Используйте данное примечание при сборке каждой секции
6. Положив изделие на боковину, примерить створки (створку).
7. При наличии с одной стороны створки, присадка осуществляется относительно верхней вязки.
8. При наличии нескольких створок, присадка начинается с верхней (относительно верхней вязки) и продолжается поочередно, с учетом зазора между створками.
9. При установке изделия, его нужно ставить на ровную поверхность, при отсутствии таковой, использовать подкладки для исправления неровностей пола. В противном случае, возможно несовпадение углов створок и ровности всего изделия.
10. Небольшое отклонение в створках, выравнивается регулировочными винтами на петлях.
11. При наличии в изделии шкантов, нужно помнить, что в первую очередь шкант помещается в поперечное отверстие, а затем присаживается в продольное.
12. При использовании шурупов, обратите внимание на то, чтобы они не оказались слишком длинными или короткими.
13. Подпятники прибиваются ограничительным ребром вовнутрь
14. При использовании шурупов или винтов с полукруглой головкой для крепления ручек в фасадах ящиков, необходимо произвести раззенковку в передней стенке ящика
15. Во избежание сколов при сверловке отверстий под ручку необходимо на выходе сверла подложить дощечку и плотно прижать к детали.
16. Нагрузка на полку не должна превышать 8 кг, при условии статичной равномерной нагрузки на полку.
17. При наличии в изделии фасадов из МДФ, облицованных пленкой ПВХ с глянцевым покрытием, то перед установкой на каркас с него необходимо удалить защитную пленку.
18. Петли крепить к боковине и фасаду шурупами 4 x 16 мм.
19. Стекла с рисунком устанавливать гладкой стороной наружу, во избежании повреждения рисунка.

Общие правила эксплуатации и ухода за мебелью

Оптимальная температура закрытых помещений с корпусной мебелью - не ниже +10°C и не выше +40°C при относительной влажности воздуха от 45% до 75%.

В процессе эксплуатации створки необходимо держать в закрытом состоянии, винты, шурупы, стяжки следует периодически подтягивать.

Следует избегать механических повреждений поверхностей, контакта с водой (в случае попадания воды следует тщательно протереть и высушить поверхность), воздействия щелочных растворов, абразивных и прочих, не предназначенных для ухода за мебелью средств.

Рекомендуется использовать мягкие ткани или замшу предварительно смоченные и хорошо отжатые перед использованием.

Особенности по уходу за мебелью из разных материалов смотрите на нашем сайте mcstyle.ru во вкладке "ПОКУПАТЕЛЯМ" в шапке сайта.

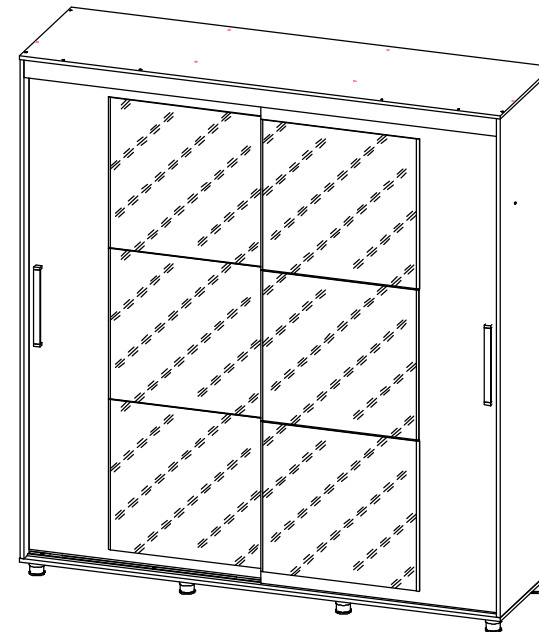
Гарантийные обязательства

1. Изготовитель гарантирует соответствие изделия требованиям ГОСТ 16371, 19917 при соблюдении покупателем правил транспортировки, хранения, сборки и эксплуатации
2. Гарантийный срок эксплуатации изделия - 12 месяцев со дня продажи, но не более 18 месяцев со дня изготовления.

Гарантии не распространяются на изделия поврежденные при перевозке, а также при несоблюдении правил сборки, эксплуатации и хранения, изложенных в настоящей инструкции.

Инструкция по сборке и эксплуатации мебели

Уважаемые покупатели, рекомендуем доверить сборку Вашей мебели профессиональным сборщикам

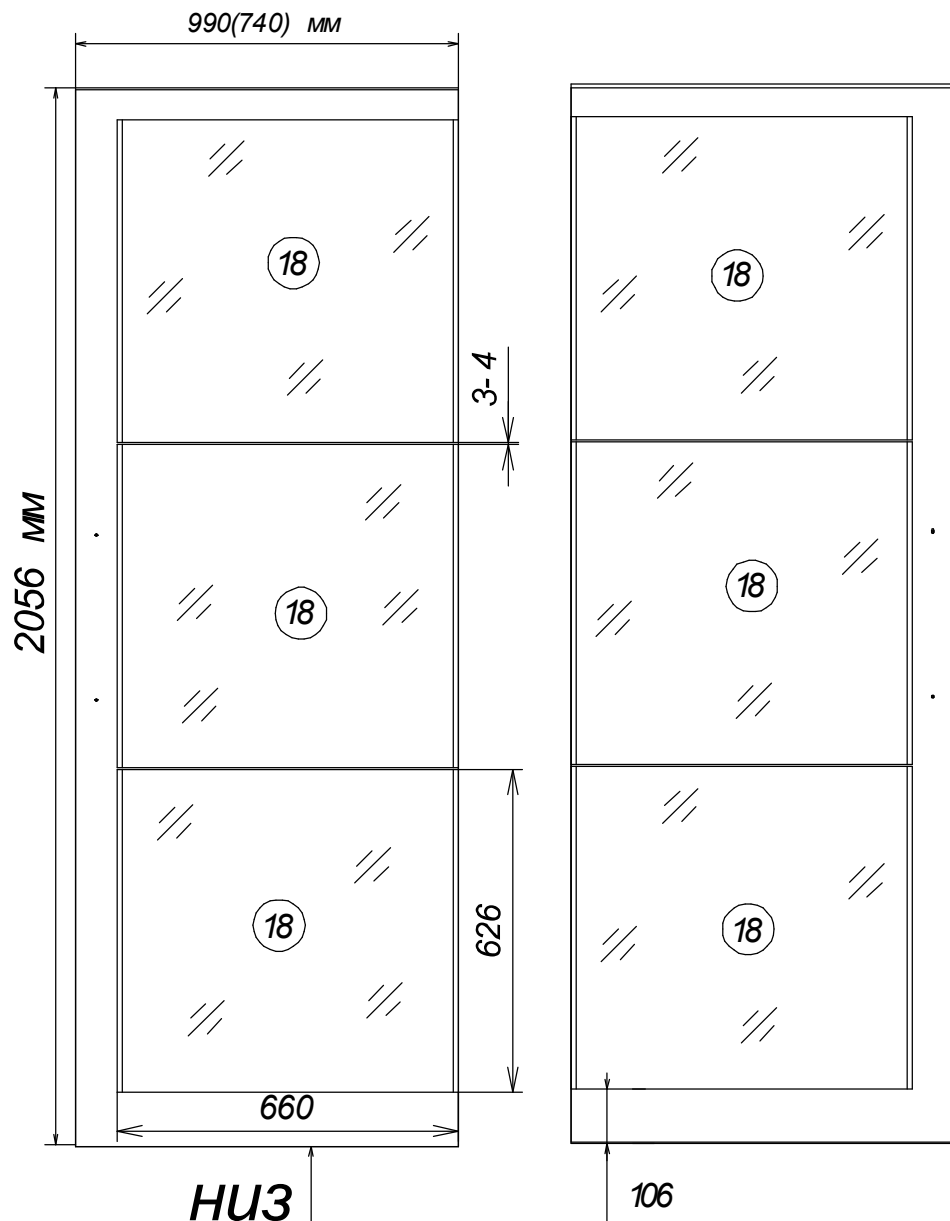


КОМФОРТ-12 ПРАЙМ 1,5 м./2,0 м. "Прямоугольные"

Габариты:

ВНИМАНИЕ - СЛОЖНОЕ ИЗДЕЛИЕ, ПРИ СБОРКЕ ДАННОГО ИЗДЕЛИЯ НЕОБХОДИМО ОБЛАДАТЬ НАВЫКАМИ ПО СБОРКЕ МЕБЕЛИ.

Схема расположения зеркал на створках (схема 1)

ИНСТРУКЦИЯ ПО ПОДГОТОВКЕ И МОНТАЖУ ЗЕРКАЛ НА СТВОРКИ

После транспортировки изделия в холодную погоду, упаковки со створками и зеркалами необходимо распаковать и выдержать несколько часов в помещении, в котором будет производиться монтаж. Склеиваемые поверхности должны быть сухими, чистыми и обезжиренными, в качестве ветоши следует применять материалы, не оставляющие волокна и нити; для очистки от загрязнений рекомендуется применять чистые растворители (обезжириватель "БР-2" и тд.), следует проявлять осторожность при работе с бытовыми и промышленными растворителями, так как содержащиеся в них примеси могут ухудшать адгезионные свойства материалов. Монтаж зеркала следует проводить на ровной горизонтальной поверхности, при температуре не ниже +10 град.С. Защитный слой с двухстороннего скотча следует удалять непосредственно перед креплением зеркала. После соединения деталей необходимо прижать зеркало по всей контактной поверхности, избегая напряжения на краях. Для полного проникновения клея и окончательного склеивания, створку с зеркалом необходимо выдержать несколько часов, не подвергая соединение нагрузке.

Для дополнительной фиксации **ОБЯЗАТЕЛЬНО** нужно использовать клей TITAN WLD 100 мл (для зеркал). Клей наносится точками, диаметром 15-20 мм.

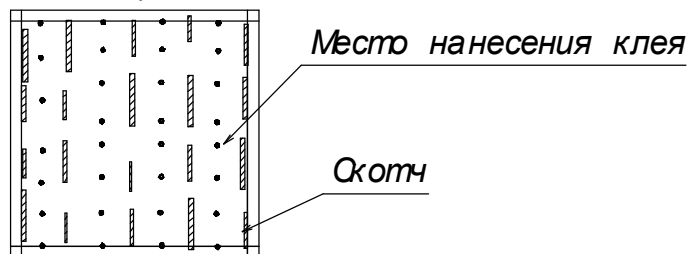
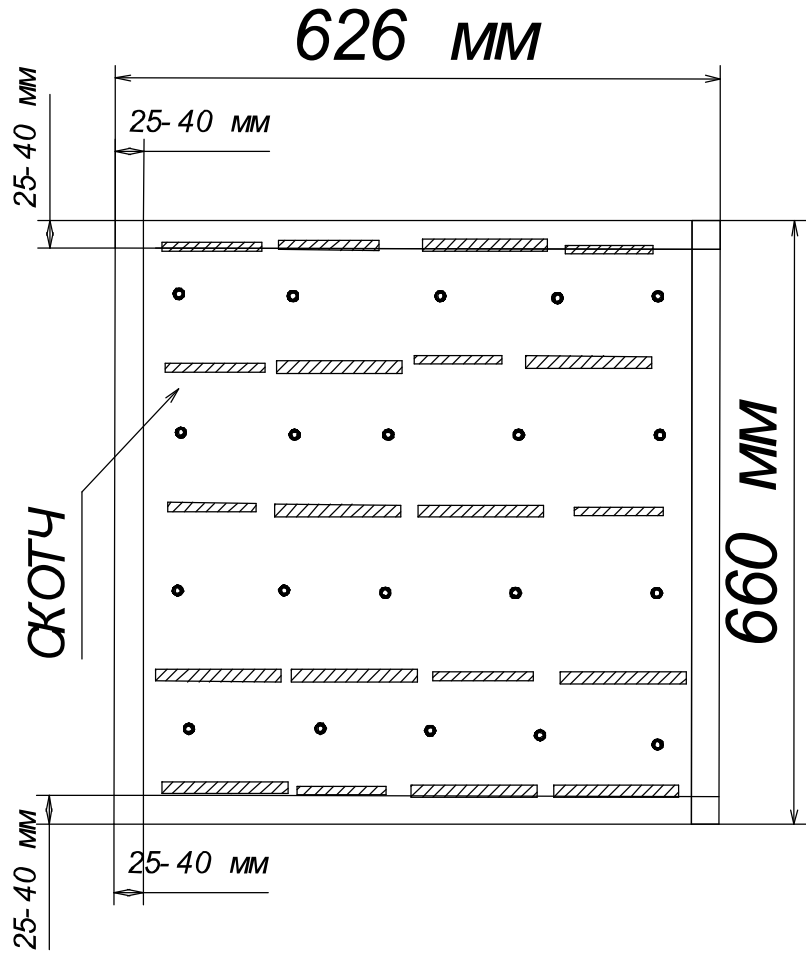


Схема нанесение клея на зеркала (Схема №2)

Поклейка скотча с
обратной стороны.
используйте схему №2



Двухсторонний
скотч

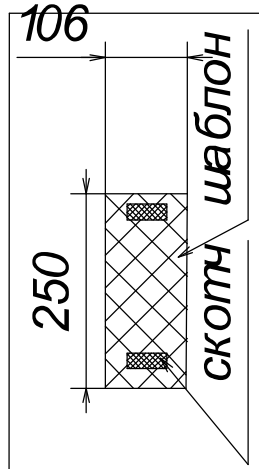
Разрезать двухсторонний
скотч на две части.



ШАГ ПОКЛЕЙКИ 120-150 ММ

По периметру зеркала отме-
рять нужное расстояние от
краев, сделать разметку прос-
тым карандашом согласно схе-
ме.

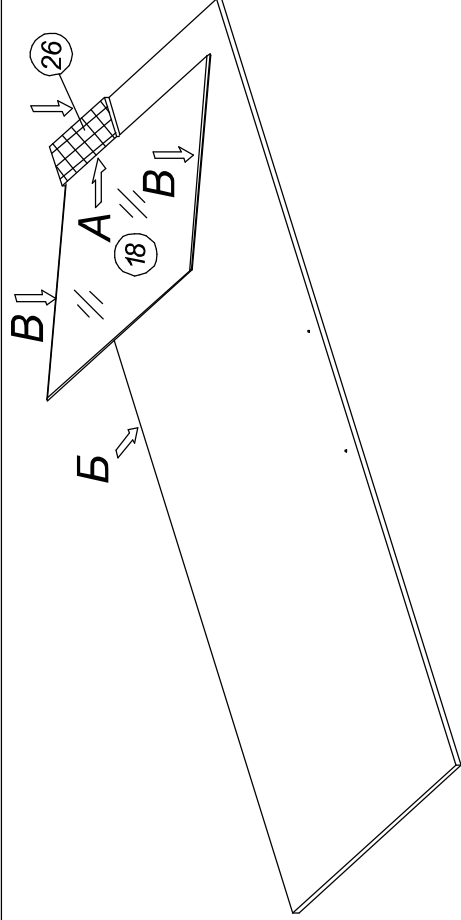
ПОКЛЕЙКА СКОТЧА НА
ШАБЛОН ПРОИЗВОДИТСЯ С
ОБЕИХ СТОРОН



Внимание! Все виды деталей и схемы
сборок изображены схематично и мо-
гут отличаться от оригиналов.

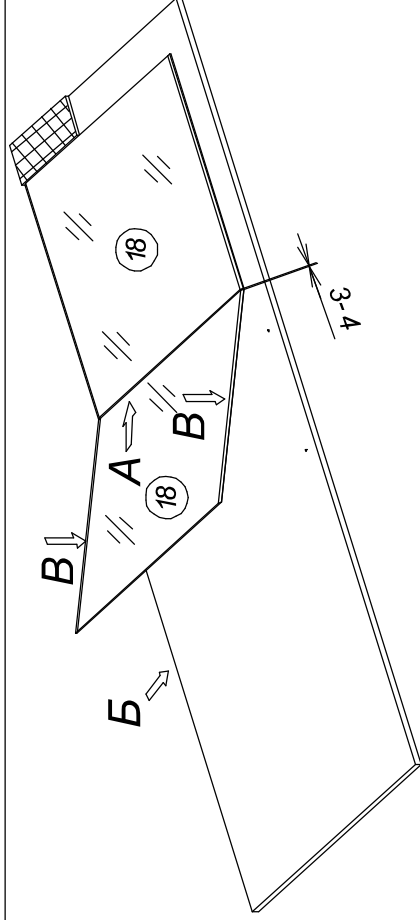
Производитель оспаривает за собой пра-
во вносить изменения в конструкцию, не
ухудшающие её эксплуатационные ха-
рактеристики.

3



1. Для поклейки зеркала используйте схему 1 на рис. 3.
2. Приклеить заподлицо в угол створки вспомогательную деталь из ДСП (шаблон-поз. 26).
3. Зеркало поз. 18 клеится в следующем порядке: (А) выдержать клей 5-7 мин. (Б) уперев торец зеркала к шаблону. (В) выровнять заподлицо с створкой, (Г) плавно опустить зеркало на створку и прижать.
4. Повторите вышеперечисленные действия со второй створкой (в зеркальном отражении)

4

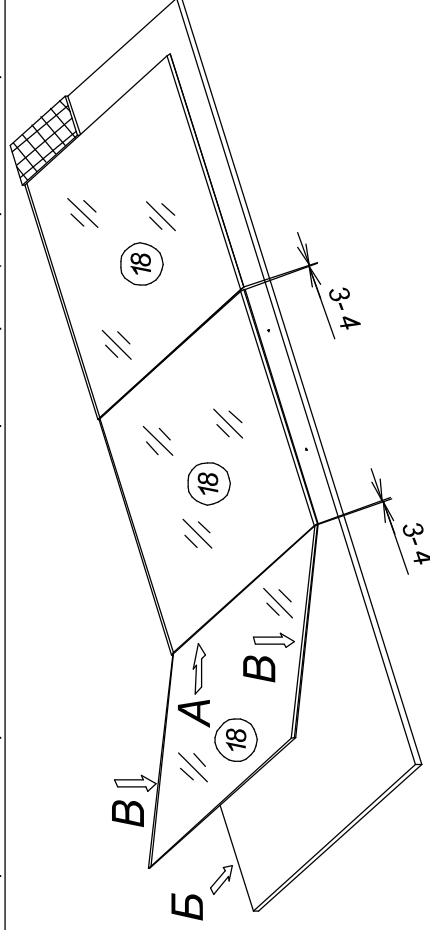


1. Для поклейки зеркала используйте схему 1 на рис. 4.
2. Разметить расстояние от зеркала 3-4 мм.
3. Зеркало поз.18 клеится в следующем порядке: (А) выдержать клей 5-7 мин. (Б) расположить торец зеркала к разметке, (В) выровнять заподлицо с створкой, (Г) плавно опустить зеркало на створку и прижать.

* Для получения одинакового зазора 3-4 мм можно использовать кусок ДВП или другой материал.

4. Повторите вышеперечисленные действия со второй створкой (в зеркальном отражении)

5



1. Для поклейки зеркала используйте схему 1 на рис. 5.
2. Разметить расстояние от зеркала 3-4 мм.
3. Зеркало поз.18 клеится в следующем порядке: (А) выдержать клей 5-7 мин., (Б) расположить торец зеркала к разметке, (В) выровнять заподлицо с створкой, (Г) плавно опустить зеркало на створку и прижать.
- * Для получения одинакового зазора 3-4 мм можно использовать кусок ДВП или другой материал.
4. Повторите вышеперечисленные действия со второй створкой (в зеркальном отражении)

Упак.	Материал	Поз.	Наименование	Кол-во	Размер	
1	Зеркало 4 мм	19	Зеркало №1	2	826	546
	Зеркало 4 мм	20	Зеркало №2	2	826	546
2	Зеркало 4 мм	21	Зеркало	2	587	170
	Зеркало 4 мм	22	Лакобель №1	2	826	224
	Зеркало 4 мм	23	Лакобель №2	2	826	224
	Схема-сборки		Схема сборки	1		

1. Внимательно изучить эскиз и инструкцию по сборке.
2. Разложить детали по секциям, согласно инструкции.
3. Прикрутить направляющие для выдвижных ящиков к боковинам
4. Скрепить боковины с вязками, с помощью стяжек. Во избежание перекоса створок, после того как секция собрана, необходимо измерить диагонали. Они должны быть одинаковыми (+/- 1-2 мм).
- 5. Только после этих действий Вы можете прибить заднюю стенку !!!**
Используйте данное примечание при сборке каждой секции
6. Положив изделие на боковину, примерить створки (створку).
7. При наличии с одной стороны створки, присадка осуществляется относительно верхней вязки.
8. При наличии нескольких створок, присадка начинается с верхней (относительно верхней вязки) и продолжается поочередно, с учетом зазора между створками.
9. При установке изделия, его нужно ставить на ровную поверхность, при отсутствии таковой, использовать подкладки для исправления неровностей пола. В противном случае, возможно несовпадение углов створок и ровности всего изделия.
10. Небольшое отклонение в створках, выравнивается регулировочными винтами на петлях.
11. При наличии в изделии шкантов, нужно помнить, что в первую очередь шкант помещается в поперечное отверстие, а затем присаживается в продольное.
12. При использовании шурупов, обратите внимание на то, чтобы они не оказались слишком длинными или короткими.
13. Подпятники прибиваются ограничительным ребром вовнутрь
14. При использовании шурупов или винтов с полукруглой головкой для крепления ручек в фасадах ящиков, необходимо произвести раззенковку в передней стенке ящика
15. Во избежание сколов при сверловке отверстий под ручку необходимо на выходе сверла подложить дощечку и плотно прижать к детали.
16. Нагрузка на полку не должна превышать 8 кг, при условии статичной равномерной нагрузки на полку.
17. При наличии в изделии фасадов из МДФ, облицованных пленкой ПВХ с глянцевым покрытием, то перед установкой на каркас с него необходимо удалить защитную пленку.
18. Петли крепить к боковине и фасаду шурупами 4 x 16 мм.
19. Стекла с рисунком устанавливать гладкой стороной наружу, во избежании повреждения рисунка.

Общие правила эксплуатации и ухода за мебелью

Оптимальная температура закрытых помещений с корпусной мебелью - не ниже +10°C и не выше +40°C при относительной влажности воздуха от 45% до 75%.

В процессе эксплуатации створки необходимо держать в закрытом состоянии, винты, шурупы, стяжки следует периодически подтягивать.

Следует избегать механических повреждений поверхностей, контакта с водой (в случае попадания воды следует тщательно протереть и высушить поверхность), воздействия щелочных растворов, абразивных и прочих, не предназначенных для ухода за мебелью средств.

Рекомендуется использовать мягкие ткани или замшу предварительно смоченные и хорошо отжатые перед использованием.

Особенности по уходу за мебелью из разных материалов смотрите на нашем сайте mcstyle.ru во вкладке "ПОКУПАТЕЛЯМ" в шапке сайта.

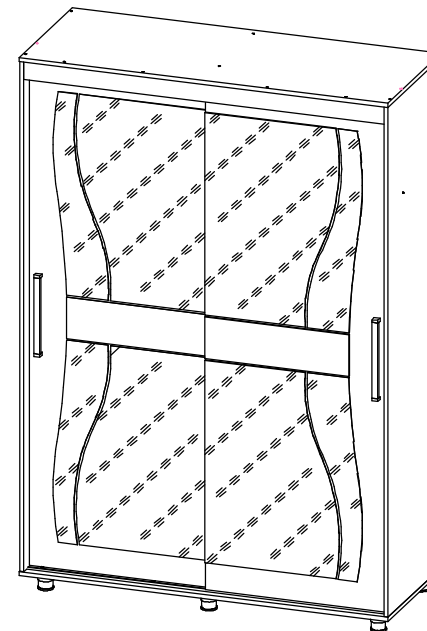
Гарантийные обязательства

1. Изготовитель гарантирует соответствие изделия требованиям ГОСТ 16371, 19917 при соблюдении покупателем правил транспортировки, хранения, сборки и эксплуатации
2. Гарантийный срок эксплуатации изделия - 12 месяцев со дня продажи, но не более 18 месяцев со дня изготовления.

Гарантии не распространяются на изделия поврежденные при перевозке, а также при несоблюдении правил сборки, эксплуатации и хранения, изложенных в настоящей инструкции.

Инструкция по сборке и эксплуатации мебели

Уважаемые покупатели, рекомендуем доверить сборку Вашей мебели профессиональным сборщикам

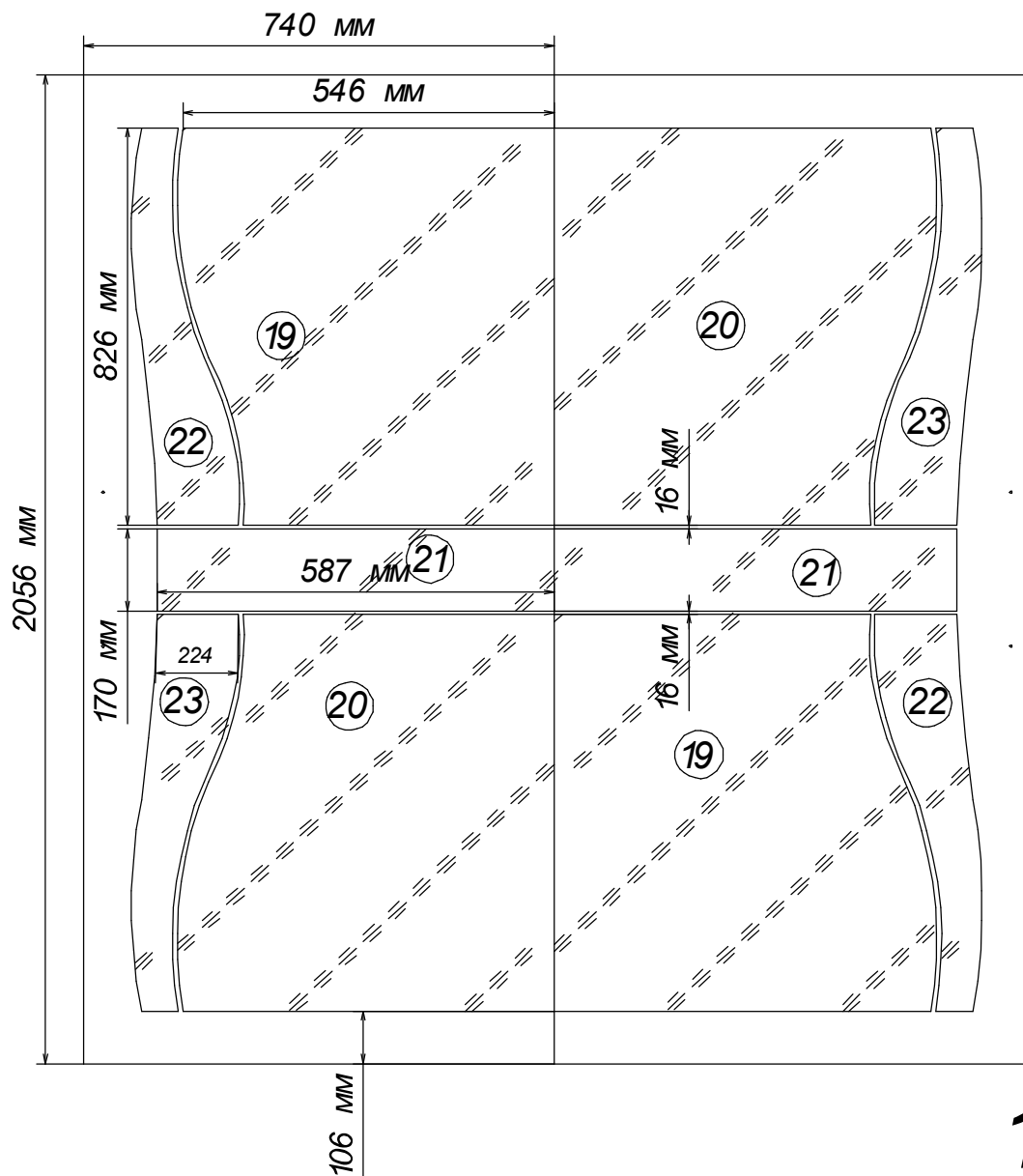


КОМФОРТ-12 ПРАЙМ 1,5 м. "Фигурные"

Габариты:

ВНИМАНИЕ - СЛОЖНОЕ ИЗДЕЛИЕ, ПРИ СБОРКЕ ДАННОГО ИЗДЕЛИЯ НЕОБХОДИМО ОБЛАДАТЬ НАВЫКАМИ ПО СБОРКЕ МЕБЕЛИ.

Схема расположения зеркал на створках (схема №1)

ИНСТРУКЦИЯ ПО ПОДГОТОВКЕ И МОНТАЖУ ЗЕРКАЛ НА СТОРКИ

После транспортировки изделия в холодную погоду, упаковки со створками и зеркалами необходимо распаковать и выдержать несколько часов в помещении, в котором будет производиться монтаж. Склеиваемые поверхности должны быть сухими, чистыми и обезжиренными, в качестве ветоши следует применять материалы, не оставляющие волокна и нити; для очистки от загрязнений рекомендуется применять чистые растворители (обезжириватель "БР-2" и тд.), следует проявлять осторожность при работе с бытовыми и промышленными растворителями, так как содержащиеся в них примеси могут ухудшать адгезионные свойства материалов. Монтаж зеркала следует проводить на ровной горизонтальной поверхности, при температуре не ниже +10 град.С Защитный слой с двухстороннего скотна следует удалять непосредственно перед креплением зеркала. После соединения деталей необходимо прижать зеркало по всей контактной поверхности, избегая напряжения на краях. Для полного проникновения клея и окончательного склеивания, створку с зеркалом необходимо выдержать несколько часов, не подвергая соединение нагрузке.

Для дополнительной фиксации **СБЯЗАТЕЛЬНО** нужно использовать клей TITAN WILD 100 мл (для зеркал). Клей наносится точками, диаметром 15-20 мм. (схема 2)

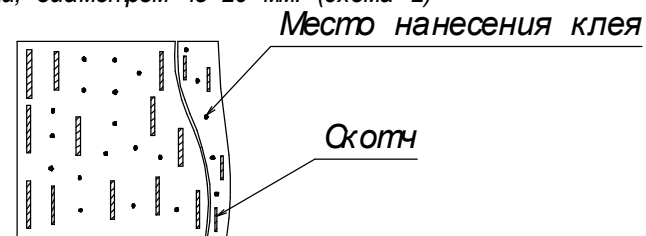
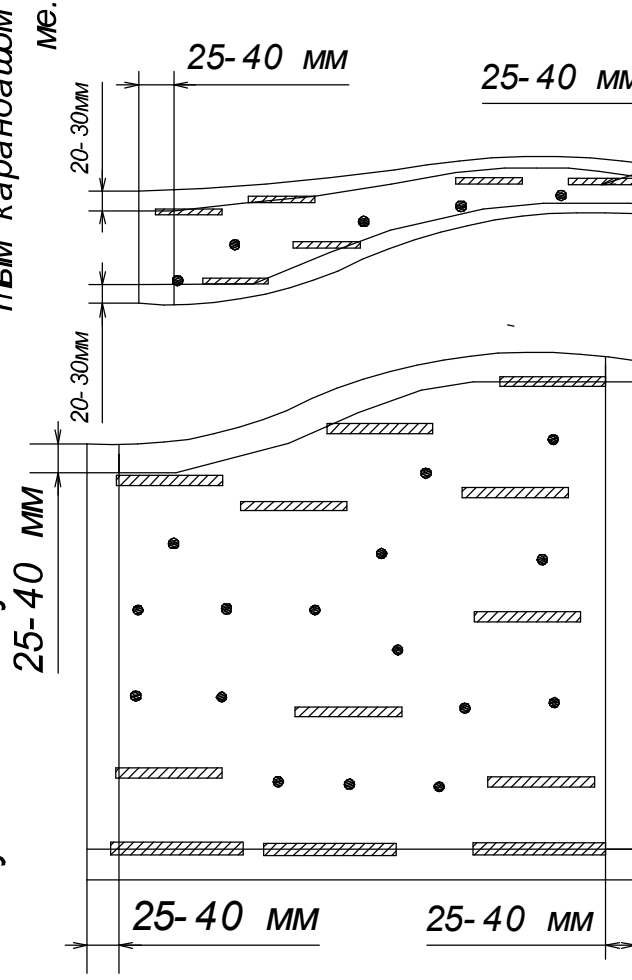


Схема нанесение клея на зеркала (Схема №2)

Поклейка скотча с обратной стороны используйте схему №2



По периметру зеркала отметить нужное расстояние от краев, сделать разметку простым карандашом согласно схеме.

Двухсторонний скотч

Разрезать двухсторонний скотч на две части.

Двухсторонний скотч



ШАГ ПОКЛЕЙКИ 120 ММ

ПОКЛЕЙКА СКОТЧА НА ШАБЛОН ПРОИЗВОДИТСЯ С ОБЕИХ СТОРОН

106

250



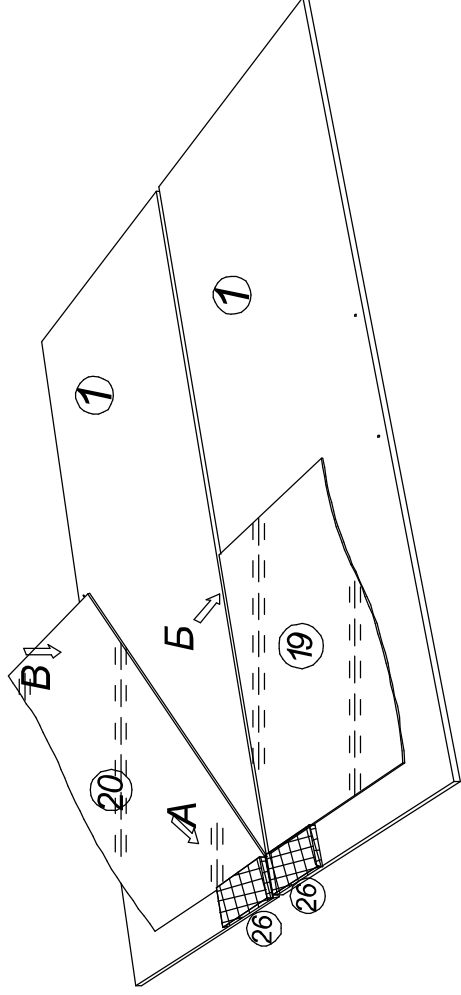
шаблон

скотч

Внимание! Все виды деталей и схемы сборки изображены схематично и могут отличаться от оригиналов.

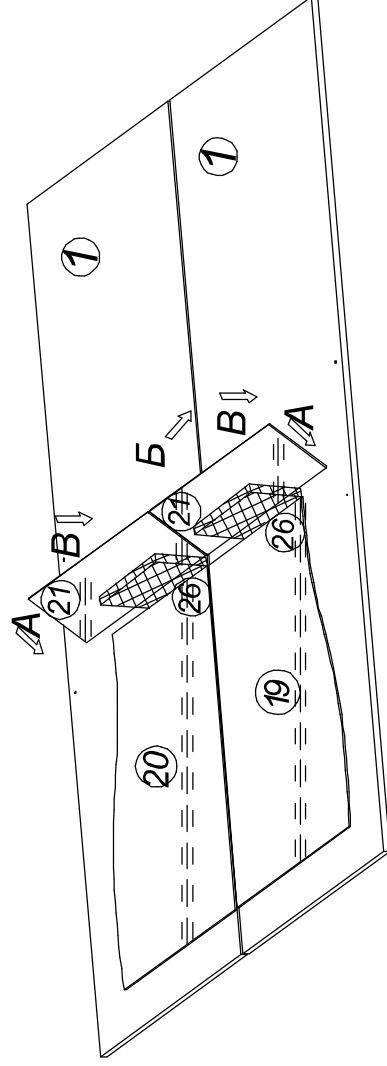
Производитель оставляет за собой право вносить изменения в конструкцию, не ухудшающие её эксплуатационные характеристики.

2



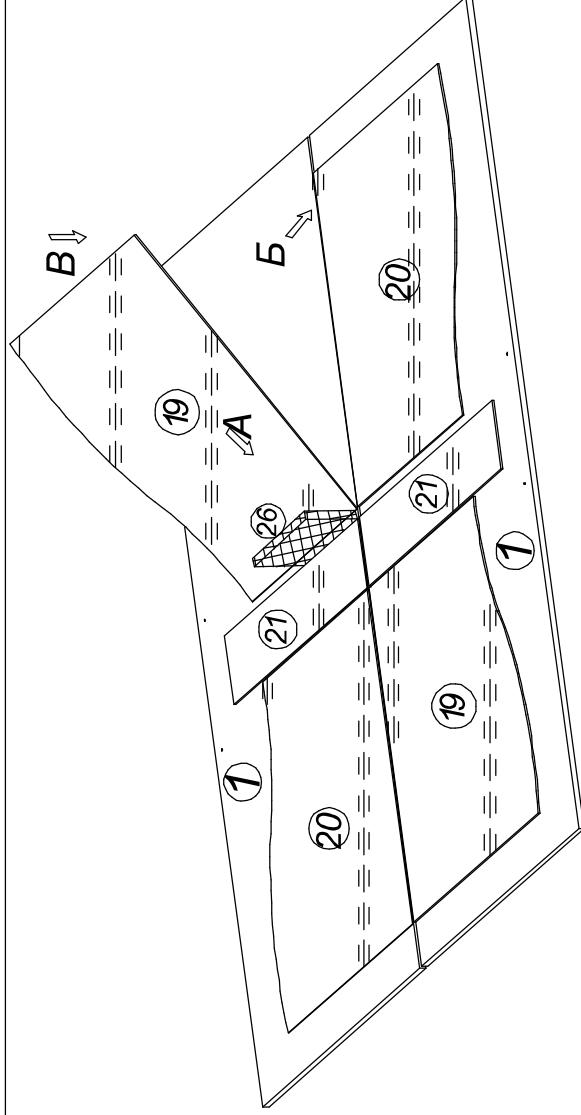
1. Для поклейки зеркал используйте Схему 1 на рис.1
2. Приклейте зподлицо в угол створки вспомогательный деталь из ДСП шаблон(поз.26)
3. Связательно выполните действия описанные в инструкции по подготовке и монтажу зеркал.
4. Зеркала (поз.19-20) клеятся в следующем порядке:
 А-Вдержалъ клей 5-7 минут
 Б-Упереть торец зеркала к шаблону
 В-Вровнять зеркало по краю створки.
 Г-Плвно опустить зеркало на створку и прижать
5. Повторите вышеперечисленные действия со второй створкой (в зеркальном отражении)

3



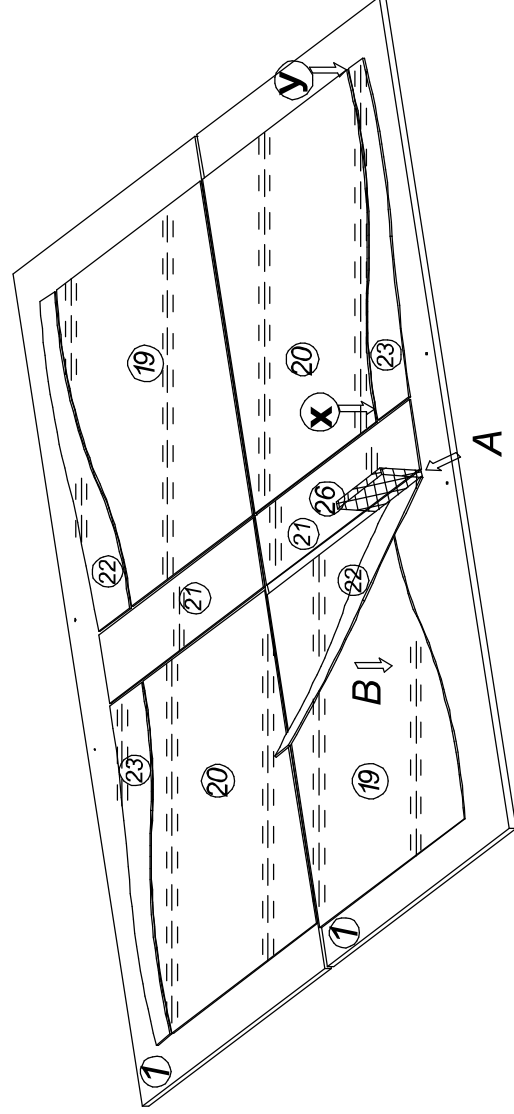
1. Для поклейки зеркал используйте Схему 1 на рис.1
2. Приклейте зподлицо в угол створки вспомогательный деталь из ДСП шаблон(поз.26)
3. Связательно выполните действия описанные в инструкции по подготовке и монтажу зеркал.
4. Зеркала (поз.21) клеятся в следующем порядке:
 А-Вдержалъ клей 5-7 минут
 Б-Упереть торец зеркала к шаблону
 В-Вровнять зеркало по краю створки.
 Г-Плвно опустить зеркало на створку и прижать
5. Повторите вышеперечисленные действия со второй створкой (в зеркальном отражении)

4



1. Для поклейки зеркал используйте Схему 1 на рис.1
2. Приклейте зподлицо в угол створки вспомогательный деталь из ДВП шаблон(поз.26)
3. Связательно выполните действия описанные в инструкции по подготовке и монтажу зеркал.
4. Зеркала (поз.20-19) клеятся в следующем порядке:
 А-Вдержатель клей 5-7 минут
 Б-Упереть торец зеркала к шаблону
 В-Вровнять зеркало по краю створки.
 Г-Плавно опустить зеркало на створку и прижать
5. Повторите вышеперечисленные действия со второй створкой (в зеркальном отражении)

5



1. Для поклейки зеркал используйте Схему 1 на рис.1
2. Установите шаблон (поз.26) ровень с краем зеркала (поз.21) торцом к поверхности створки
3. Связательно выполните действия описанные в инструкции по подготовке и монтажу зеркал.
4. Зеркало (поз.23) клеится в следующем порядке:
 А- выдержат клей 5-7 мин, уприте торец зеркала в шаблон и аккуратно совместите углы углы зеркал (поз.22 и 23) ориентируясь по краю шаблона.
 Б-Вровнять зеркало так чтобы расстояние между зеркалами было Х равно У.
 В-Плавно опустить зеркало на створку и прижмите.
6. Повторите вышеперечисленные действия со второй створкой (в зеркальном отражении)

6

Упак.	Материал	Поз.	Наименование	Кол-во	Размер	
1	Зеркало 4 мм	8	Зеркало с ЕК	2	910	510
	Зеркало 4 мм	9	Зеркало с ЕК + рисунок пескоструй	2	910	510
2	Зеркало 4 мм	6	Зеркало с ЕК	2	910	247
	Зеркало 4 мм	7	Зеркало с ЕК + рисунок пескоструй	2	910	247
	Схема-сборки		Схема сборки	1		

1. Внимательно изучить эскиз и инструкцию по сборке.
2. Разложить детали по секциям, согласно инструкции.
3. Прикрутить направляющие для выдвижных ящиков к боковинам
4. Скрепить боковины с вязками, с помощью стяжек. Во избежание перекоса створок, после того как секция собрана, необходимо измерить диагонали. Они должны быть одинаковыми (+/- 1-2 мм).
- 5. Только после этих действий Вы можете прибить заднюю стенку !!!**
Используйте данное примечание при сборке каждой секции
6. Положив изделие на боковину, примерить створки (створку).
7. При наличии с одной стороны створки, присадка осуществляется относительно верхней вязки.
8. При наличии нескольких створок, присадка начинается с верхней (относительно верхней вязки) и продолжается поочередно, с учетом зазора между створками.
9. При установке изделия, его нужно ставить на ровную поверхность, при отсутствии таковой, использовать подкладки для исправления неровностей пола. В противном случае, возможно несовпадение углов створок и ровности всего изделия.
10. Небольшое отклонение в створках, выравнивается регулировочными винтами на петлях.
11. При наличии в изделии шкантов, нужно помнить, что в первую очередь шкант помещается в поперечное отверстие, а затем присаживается в продольное.
12. При использовании шурупов, обратите внимание на то, чтобы они не оказались слишком длинными или короткими.
13. Подпятники прибиваются ограничительным ребром вовнутрь
14. При использовании шурупов или винтов с полукруглой головкой для крепления ручек в фасадах ящиков, необходимо произвести раззенковку в передней стенке ящика
15. Во избежание сколов при сверловке отверстий под ручку необходимо на выходе сверла подложить дощечку и плотно прижать к детали.
16. Нагрузка на полку не должна превышать 8 кг, при условии статичной равномерной нагрузки на полку.
17. При наличии в изделии фасадов из МДФ, облицованных пленкой ПВХ с глянцевым покрытием, то перед установкой на каркас с него необходимо удалить защитную пленку.
18. Петли крепить к боковине и фасаду шурупами 4 x 16 мм.
19. Стекла с рисунком устанавливать гладкой стороной наружу, во избежании повреждения рисунка.

Общие правила эксплуатации и ухода за мебелью

Оптимальная температура крытых помещений с корпусной мебелью - не ниже +10°C и не выше +40°C при относительной влажности воздуха от 45% до 75%.

В процессе эксплуатации створки необходимо держать в закрытом состоянии, винты, шурупы, стяжки следует периодически подтягивать.

Следует избегать механических повреждений поверхностей, контакта с водой (в случае попадания воды следует тщательно протереть и высушить поверхность), воздействия щелочных растворов, абразивных и прочих, не предназначенных для ухода за мебелью средств.

Рекомендуется использовать мягкие ткани или замшу предварительно смоченные и хорошо отжатые перед использованием.

Особенности по уходу за мебелью из разных материалов смотрите на нашем сайте mcstyle.ru во вкладке "ПОКУПАТЕЛЯМ" в шапке сайта.

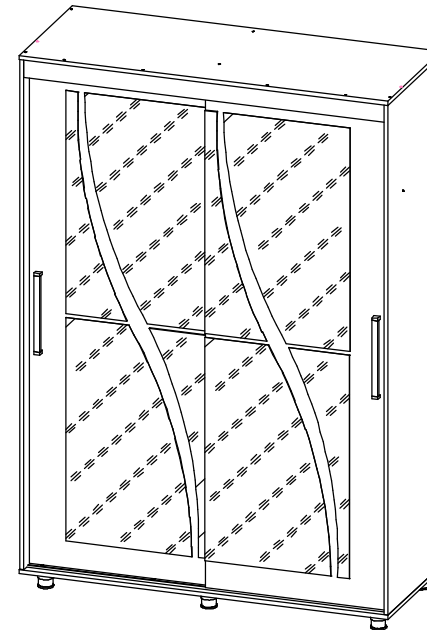
Гарантийные обязательства

1. Изготовитель гарантирует соответствие изделия требованиям ГОСТ 16371, 19917 при соблюдении покупателем правил транспортировки, хранения, сборки и эксплуатации
2. Гарантийный срок эксплуатации изделия - 12 месяцев со дня продажи, но не более 18 месяцев со дня изготовления.

Гарантии не распространяются на изделия поврежденные при перевозке, а также при несоблюдении правил сборки, эксплуатации и хранения, изложенных в настоящей инструкции.

Инструкция по сборке и эксплуатации мебели

Уважаемые покупатели, рекомендуем доверить сборку Вашей мебели профессиональным сборщикам

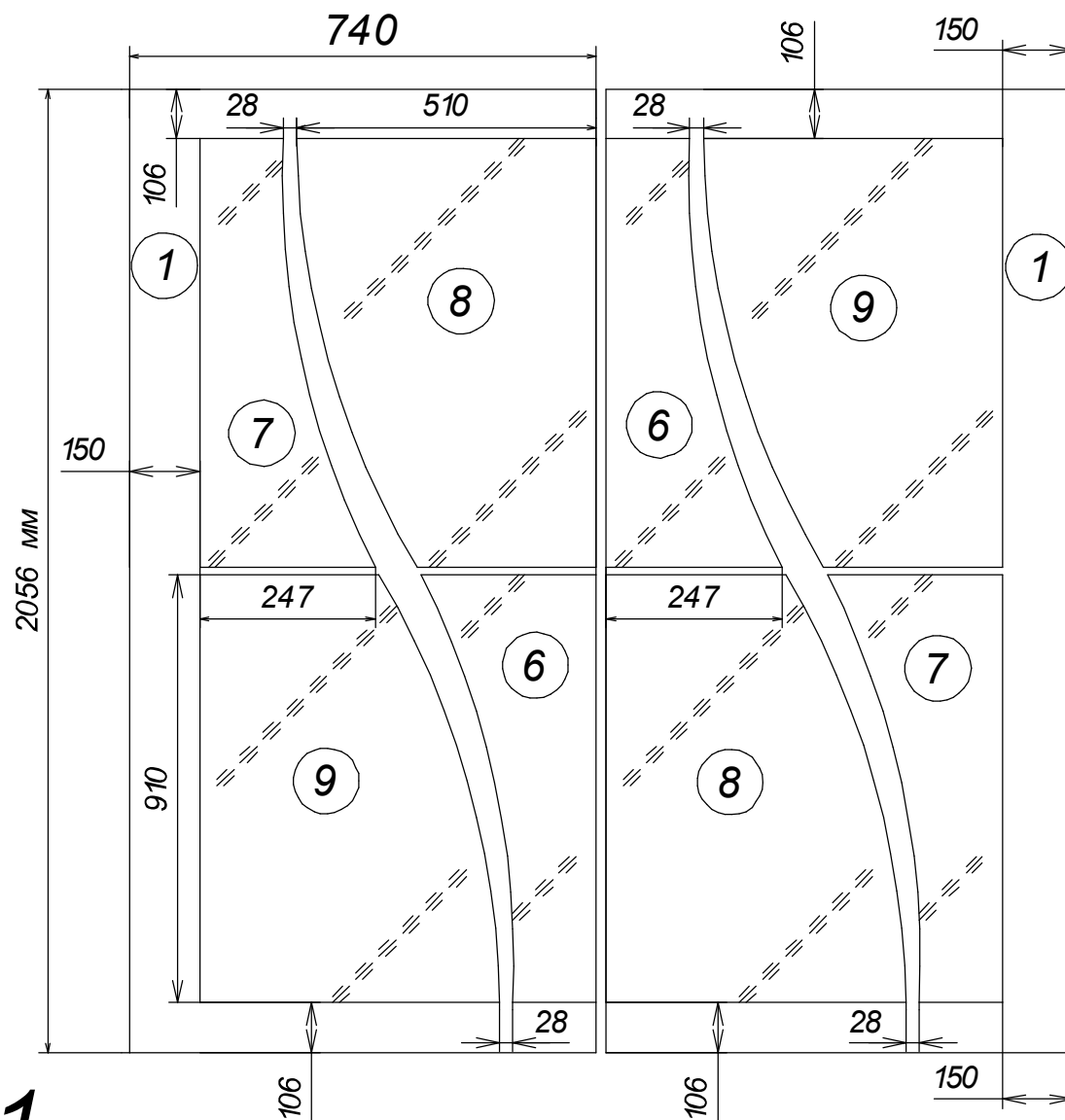


КОМФОРТ-12 ПРАЙМ 1,5 м. "Фантазия"

Габариты:

ВНИМАНИЕ - СЛОЖНОЕ ИЗДЕЛИЕ, ПРИ СБОРКЕ ДАННОГО ИЗДЕЛИЯ НЕОБХОДИМО ОБЛАДАТЬ НАВЫКАМИ ПО СБОРКЕ МЕБЕЛИ.

Схема расположения зеркал на створках (Схема 1)



ИНСТРУКЦИЯ ПО ПОДГОТОВКЕ И МОНТАЖУ ЗЕРКАЛ НА СТОРКИ
 После транспортировки изделия в холодную погоду, упаковки со створками и зеркалами необходимо распаковать и выдержать несколько часов в помещении, в котором будет производиться монтаж. Склеиваемые поверхности должны быть сухими, чистыми и обезжиренными, в качестве ветоши следует применять материалы, не оставляющие волокна и нити; для очистки от загрязнений рекомендуется применять чистые растворители (обезжириватель "БР-2" и тд.), следует проявлять осторожность при работе с бытовыми и промышленными растворителями, так как содержащиеся в них примеси могут ухудшать адгезионные свойства материалов. Монтаж зеркала следует проводить на ровной горизонтальной поверхности, при температуре не ниже +10 град.С. Защитный слой с двухстороннего скотна следует удалять непосредственно перед креплением зеркала. После соединения деталей необходимо прижать зеркало по всей контактной поверхности, избегая напряжения на краях. Для полного проникновения клея и окончательного склеивания, створку с зеркалом необходимо выдержать несколько часов, не подвергая соединение нагрузке.

Для дополнительной фиксации **СЯЗАТЕЛЬНО** нужно использовать клей TITAN WILD 100 мл (для зеркал). Клей наносится точками, диаметром 15-20 мм. (схема 2)

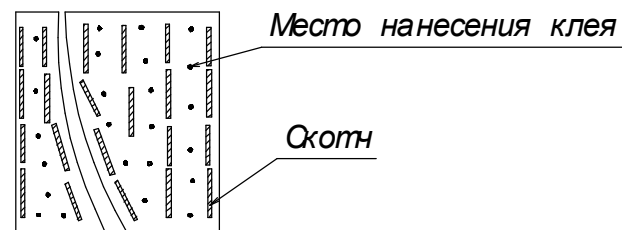
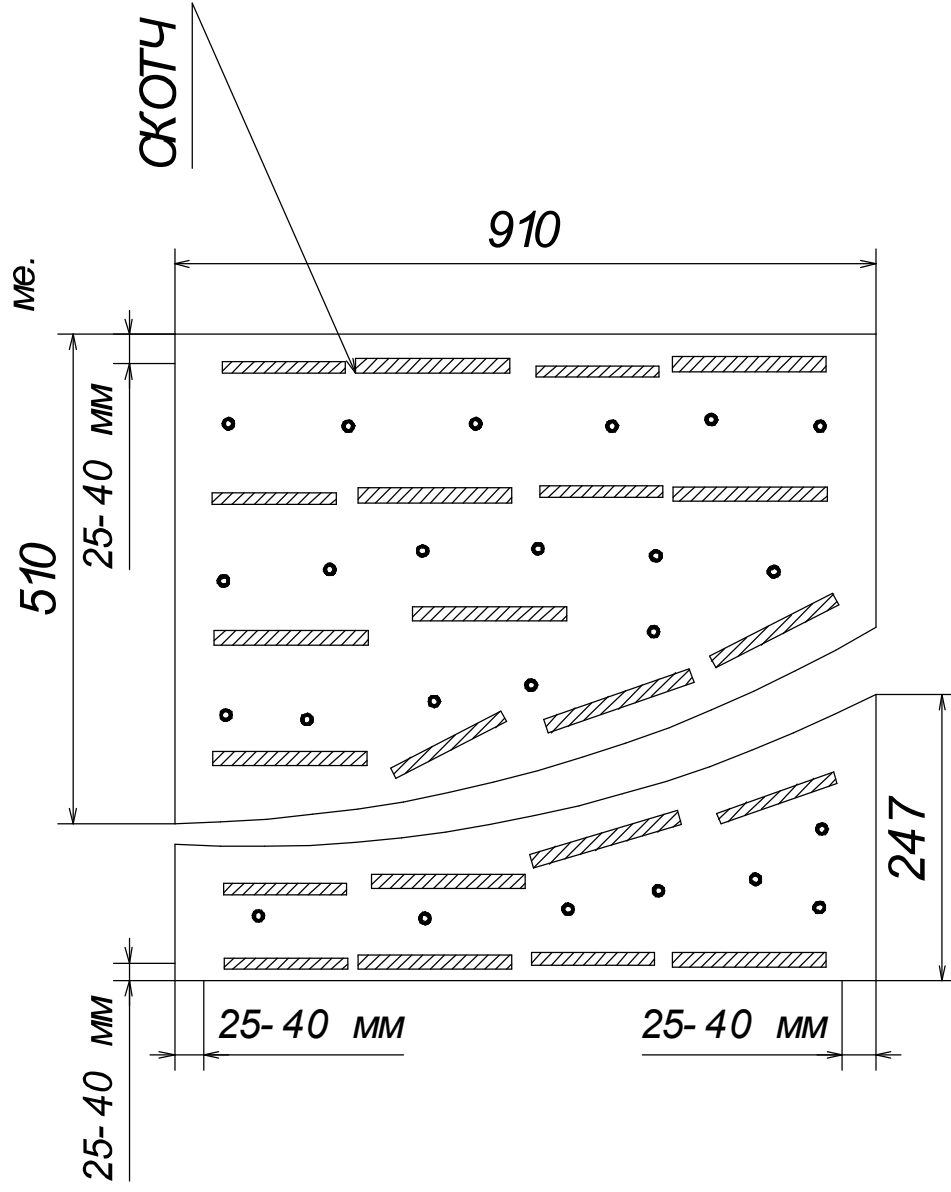
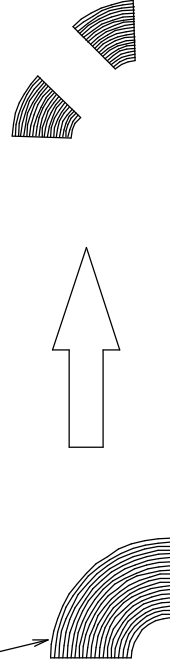


Схема нанесение клея на зеркала (Схема № 2)

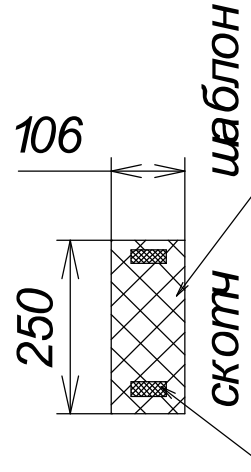
Поклейка скотча с обратной стороны. По периметру зеркала отметить нужное расстояние от краев, сделать разметку простым карандашом согласно схеме



Двухсторонний скотч Разрезать двухсторонний скотч на две части.



ПОКЛЕЙКА СКОТЧА НА ШАБЛОН ПРОИЗВОДИТСЯ С ОБЕИХ СТОРОН

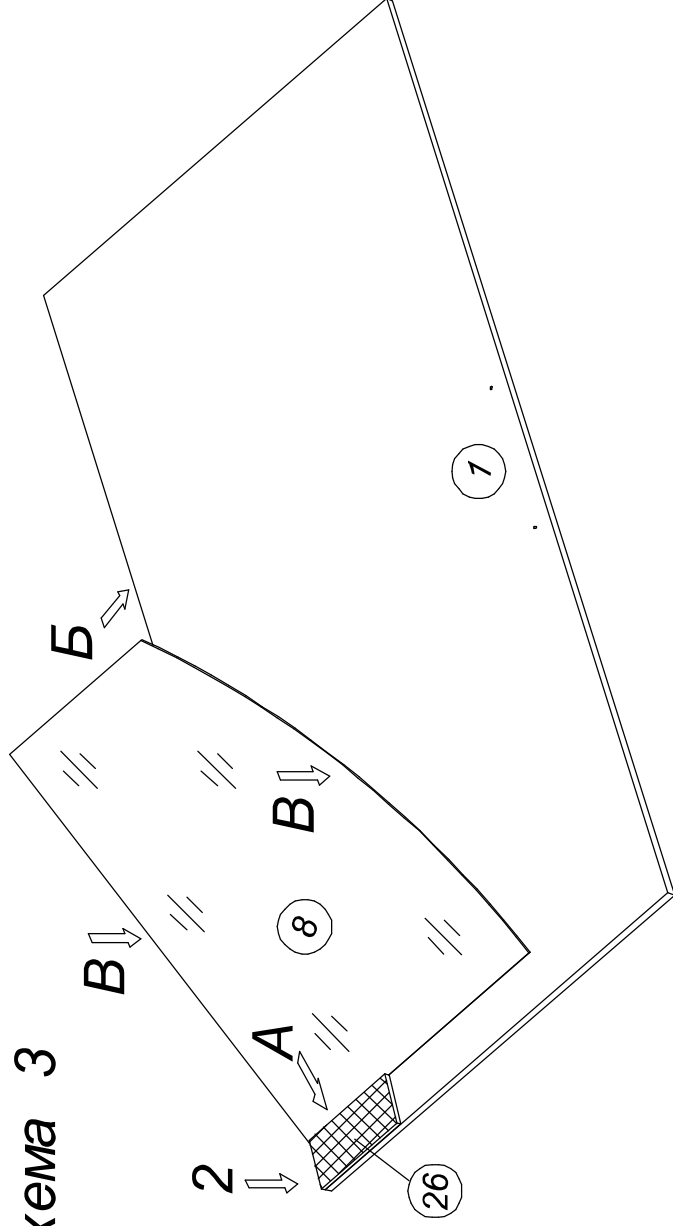


ШАГ ПОКЛЕЙКИ 120 ММ

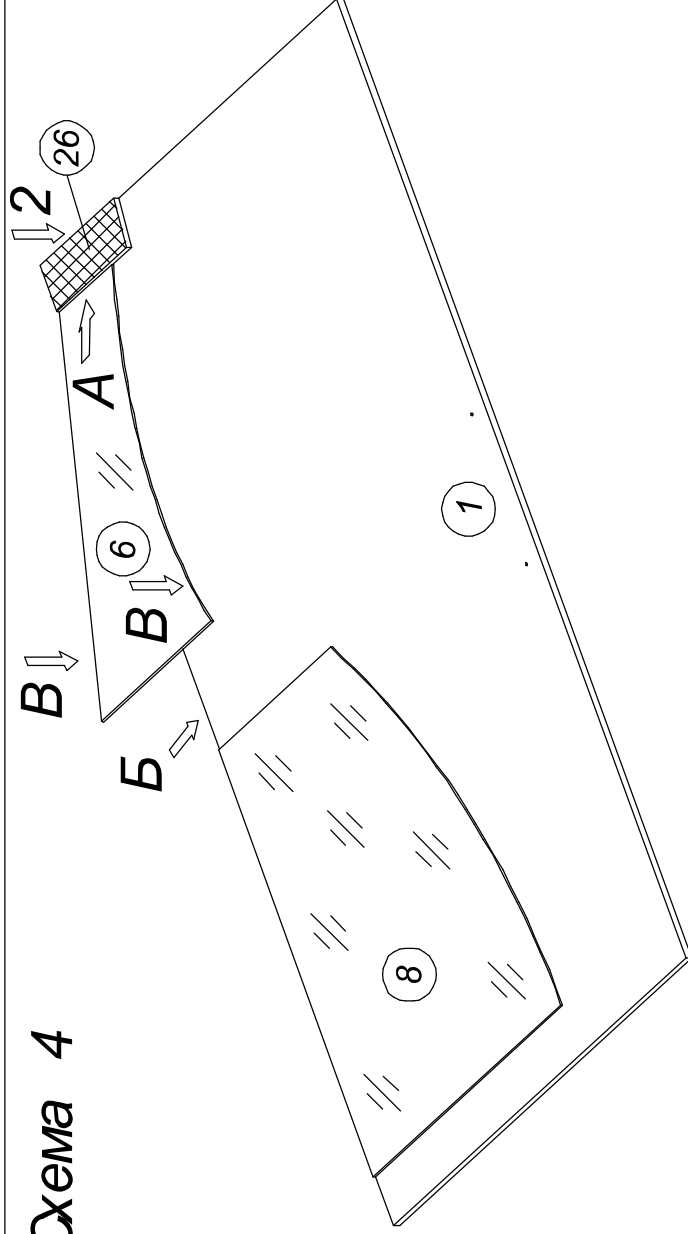
Внимание! Все виды деталей и схемы сборок изображены схематично и могут отличаться от оригиналов.

Производитель оставляет за собой право вносить изменения в конструкцию, не ухудшающие её эксплуатационные характеристики.

2

Схема 3

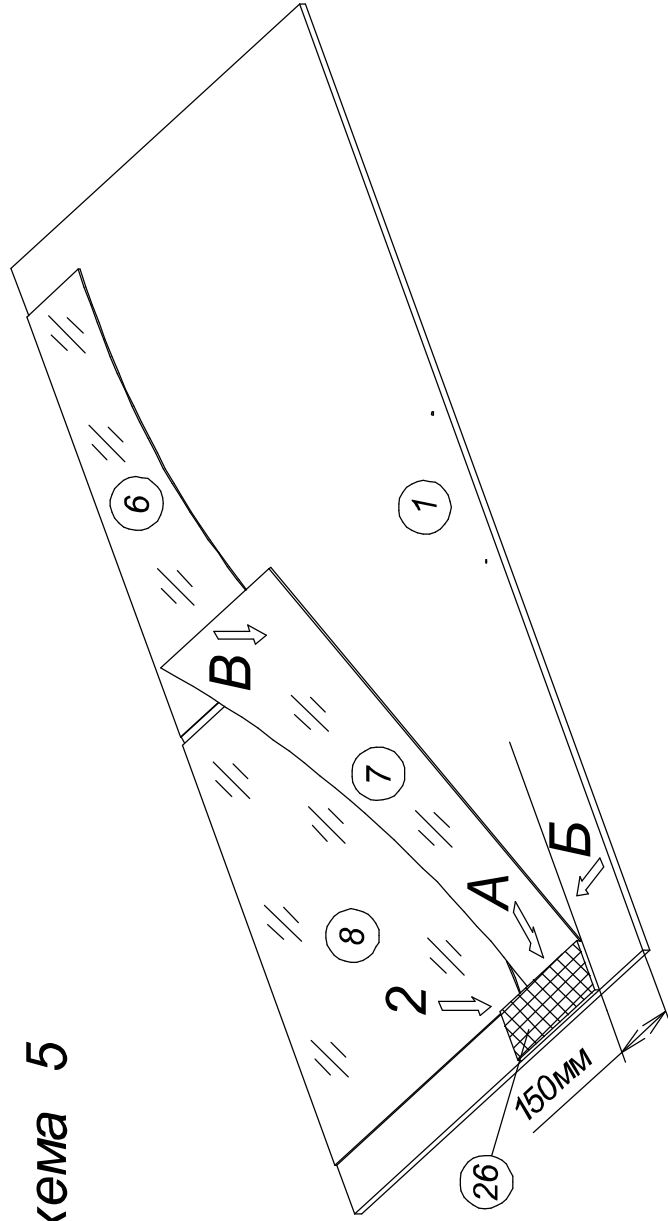
1. Для поклейки зеркал используйте Схему 1 на рис.1
2. Приклеить заподлицо в угол створки вспомогательную деталь из ДСП (шаблон-поз.26)
3. Не отклеивая защитную плёнку от скотна, приложить зеркало(поз.8) согласно Схемы 3
4. Затем убрать на 5-7 минут, выдержать клей 4-6 мин, удалив защитную плёнку со скотна.
5. По прошествии времени выдержки, приклеить зеркало в следующем порядке:
 - (А) Упереть торец зеркала к шаблону
 - (Б) Выровнить заподлицо со створкой
 - (В) Плавно опустить зеркало на створку и прижать
6. Повторите вышеперечисленные действия со второй створкой (в зеркальном отражении)

3**Схема 4**

1. Для поклейки зеркал используйте Схему 1 на рис.1
2. Приклеить заподлицо в угол створки вспомогательную деталь из ДСП (шаблон-поз.26)
3. Не отклеивая защитную плёнку от скотна, приложить зеркало(поз.8) согласно Схемы 4
4. Затем убрать на 5-7 минут, выдержать клей 4-6 мин, удалив защитную плёнку со скотна.
5. По прошествии времени выдержки, приклеить зеркало в следующем порядке:
 - (А) Упереть торец зеркала к шаблону
 - (Б) Выровнить заподлицо со створкой
 - (В) Плавно опустить зеркало на створку и прижать
6. Повторите вышеперечисленные действия со второй створкой (в зеркальном отражении)

4

Схема 5



1. Используя схему 1 на рис.1, провести карандашом линию как показано на Схеме 5
2. Приклеить заподлицо со створкой со стороны с линией деталь из ДСП (шаблон-поз.26)
3. Не отклеивая защитную плёнку от скотча, положить зеркало (поз.7) согласно Схеме 5
4. Затем убрать на 5-7 минут, выдержав клей 4-6 мин, удалить защитную плёнку со скотча.
5. По прошествии времени выдержки, приклеить зеркало в следующем порядке:

(А) Упереть торец зеркала к шаблону

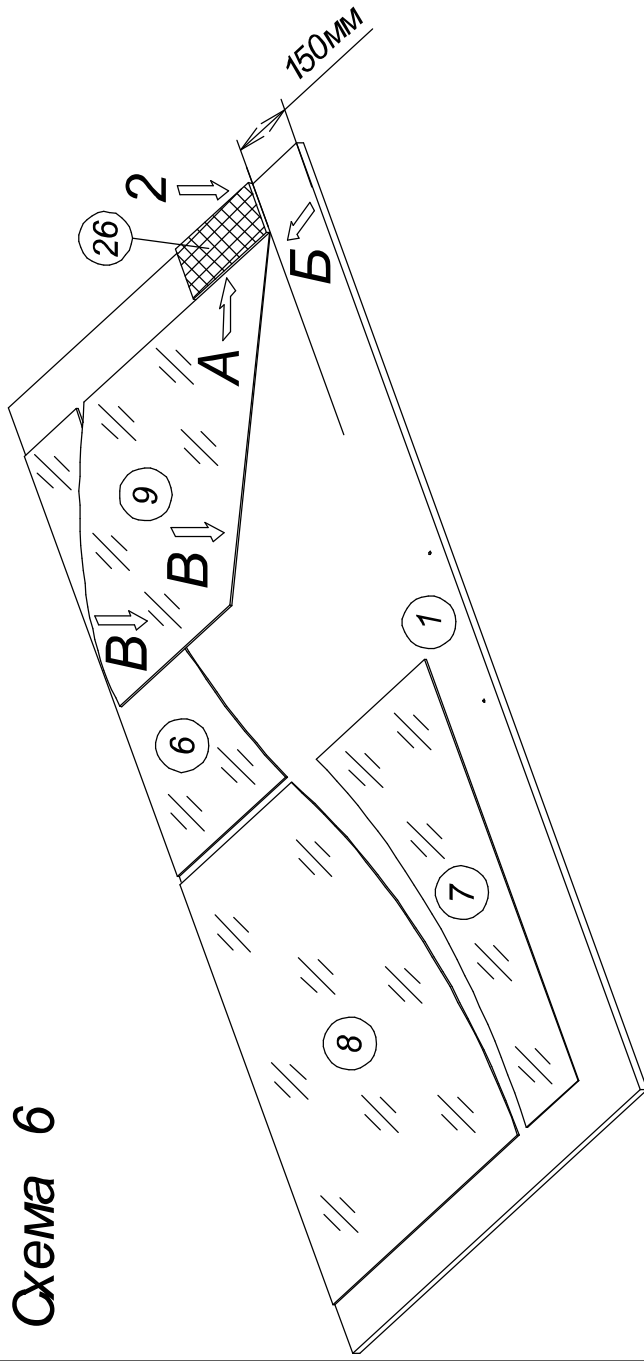
(Б) Выровнить заподлицо с нарисованной линией

(В) Плавно опустить зеркало на створку и прижать

6. Повторите вышеперечисленные действия со второй створкой (в зеркальном отражении)

5

Схема 6



1. Используя схему 1 на рис.1, провести карандашом линию как показано на Схеме 6
2. Приклеить заподлицо со створкой со стороны с линией деталь из ДСП (шаблон-поз.26)
3. Не отклеивая защитную плёнку от скотча, положить зеркало (поз.9) согласно Схеме 6
4. Затем убрать на 5-7 минут, выдержав клей 4-6 мин, удалить защитную плёнку со скотча.
5. По прошествии времени выдержки, приклеить зеркало в следующем порядке:

(А) Упереть торец зеркала к шаблону

(Б) Выровнить заподлицо с нарисованной линией

(В) Плавно опустить зеркало на створку и прижать

6. Повторите вышеперечисленные действия со второй створкой (в зеркальном отражении)

6

Упак.	Материал	Поз.	Наименование	Кол-во	Размер	
1	Зеркало 4 мм	5	Зеркало с ЕК	4	1 216	546
	Схема-сборки		Схема сборки	1		

1. Внимательно изучить эскиз и инструкцию по сборке.
2. Разложить детали по секциям, согласно инструкции.
3. Прикрутить направляющие для выдвижных ящиков к боковинам
4. Скрепить боковины с вязками, с помощью стяжек. Во избежание перекоса створок, после того как секция собрана, необходимо измерить диагонали. Они должны быть одинаковыми (+/- 1-2 мм).
- 5. Только после этих действий Вы можете прибить заднюю стенку !!!**
Используйте данное примечание при сборке каждой секции
6. Положив изделие на боковину, примерить створки (створку).
7. При наличии с одной стороны створки, присадка осуществляется относительно верхней вязки.
8. При наличии нескольких створок, присадка начинается с верхней (относительно верхней вязки) и продолжается поочередно, с учетом зазора между створками.
9. При установке изделия, его нужно ставить на ровную поверхность, при отсутствии таковой, использовать подкладки для исправления неровностей пола. В противном случае, возможно несовпадение углов створок и ровности всего изделия.
10. Небольшое отклонение в створках, выравнивается регулировочными винтами на петлях.
11. При наличии в изделии шкантов, нужно помнить, что в первую очередь шкант помещается в поперечное отверстие, а затем присаживается в продольное.
12. При использовании шурупов, обратите внимание на то, чтобы они не оказались слишком длинными или короткими.
13. Подпятники прибиваются ограничительным ребром вовнутрь
14. При использовании шурупов или винтов с полукруглой головкой для крепления ручек в фасадах ящиков, необходимо произвести раззенковку в передней стенке ящика
15. Во избежание сколов при сверловке отверстий под ручку необходимо на выходе сверла подложить дощечку и плотно прижать к детали.
16. Нагрузка на полку не должна превышать 8 кг, при условии статичной равномерной нагрузки на полку.
17. При наличии в изделии фасадов из МДФ, облицованных пленкой ПВХ с глянцевым покрытием, то перед установкой на каркас с него необходимо удалить защитную пленку.
18. Петли крепить к боковине и фасаду шурупами 4 x 16 мм.
19. Стекла с рисунком устанавливать гладкой стороной наружу, во избежании повреждения рисунка.

Общие правила эксплуатации и ухода за мебелью

Оптимальная температура закрытых помещений с корпусной мебелью - не ниже +10°C и не выше +40°C при относительной влажности воздуха от 45% до 75%.

В процессе эксплуатации створки необходимо держать в закрытом состоянии, винты, шурупы, стяжки следует периодически подтягивать.

Следует избегать механических повреждений поверхностей, контакта с водой (в случае попадания воды следует тщательно протереть и высушить поверхность), воздействия щелочных растворов, абразивных и прочих, не предназначенных для ухода за мебелью средств.

Рекомендуется использовать мягкие ткани или замшу предварительно смоченные и хорошо отжатые перед использованием.

Особенности по уходу за мебелью из разных материалов смотрите на нашем сайте mcstyle.ru во вкладке "ПОКУПАТЕЛЯМ" в шапке сайта.

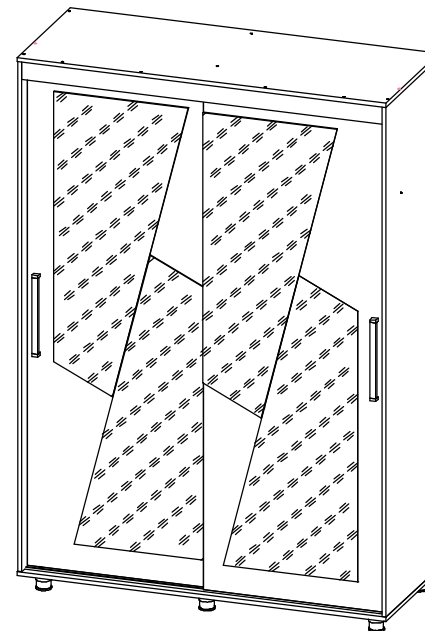
Гарантийные обязательства

1. Изготовитель гарантирует соответствие изделия требованиям ГОСТ 16371, 19917 при соблюдении покупателем правил транспортировки, хранения, сборки и эксплуатации
2. Гарантийный срок эксплуатации изделия - 12 месяцев со дня продажи, но не более 18 месяцев со дня изготовления.

Гарантии не распространяются на изделия поврежденные при перевозке, а также при несоблюдении правил сборки, эксплуатации и хранения, изложенных в настоящей инструкции.

Инструкция по сборке и эксплуатации мебели

Уважаемые покупатели, рекомендуем доверить сборку Вашей мебели профессиональным сборщикам

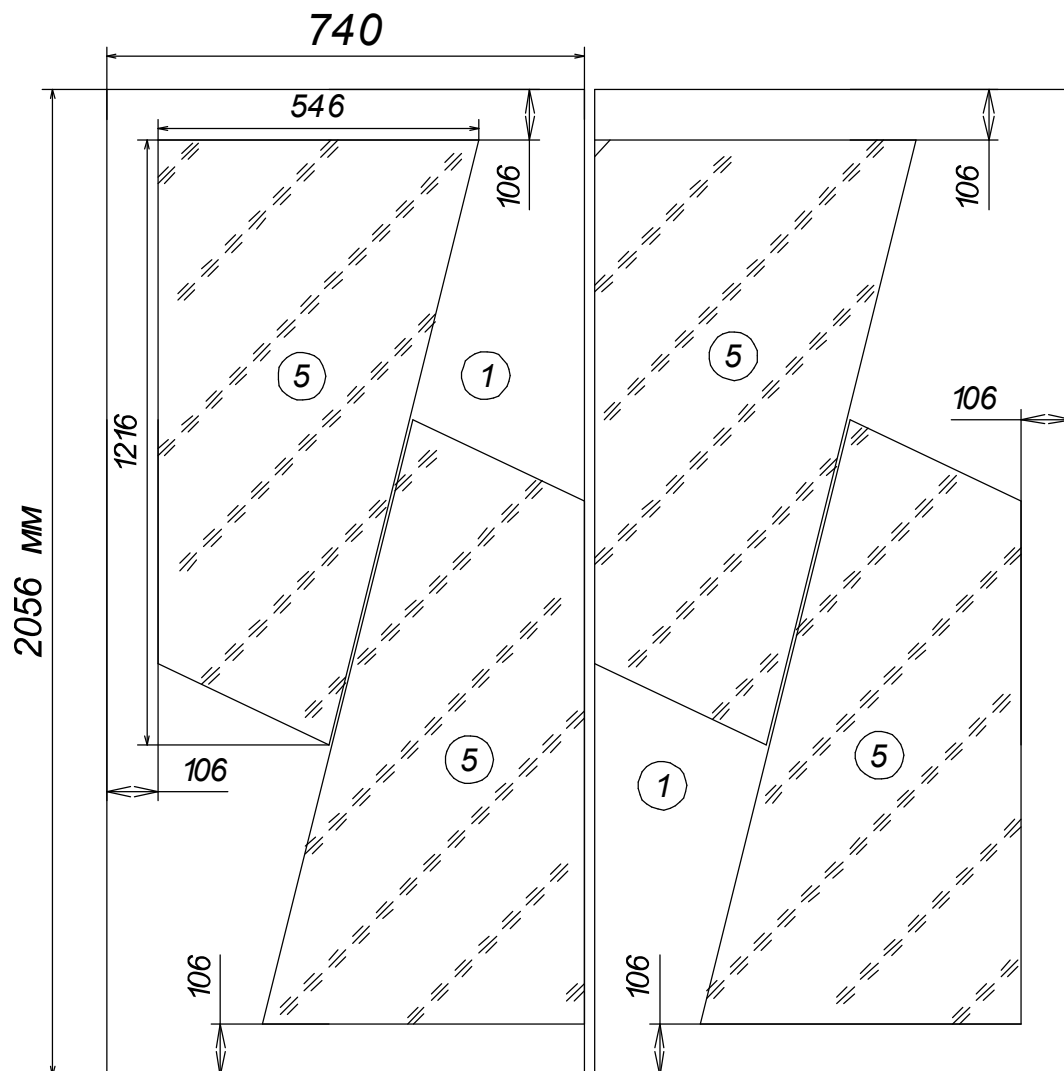


КОМФОРТ-12 ПРАЙМ 1,5 м. "Молния"

Габариты:

ВНИМАНИЕ - СЛОЖНОЕ ИЗДЕЛИЕ, ПРИ СБОРКЕ ДАННОГО ИЗДЕЛИЯ НЕОБХОДИМО ОБЛАДАТЬ НАВЫКАМИ ПО СБОРКЕ МЕБЕЛИ.

Схема расположения зеркал на створках (Схема 1)



1

ИНСТРУКЦИЯ ПО ПОДГОТОВКЕ И МОНТАЖУ ЗЕРКАЛ НА СТВОРКИ

После транспортировки изделия в холодную погоду, упаковки со створками и зеркалами необходимо распаковать и выдержать несколько часов в помещении, в котором будет производиться монтаж. Склеиваемые поверхности должны быть сухими, чистыми и обезжиренными, в качестве ветоши следует применять материалы, не оставляющие волокна и нити; для очистки от загрязнений рекомендуется применять чистые растворители (обезжириватель "БР-2" и тд.), следует проявлять осторожность при работе с бытовыми и промышленными растворителями, так как содержащиеся в них примеси могут ухудшать адгезионные свойства материалов. Монтаж зеркала следует проводить на ровной горизонтальной поверхности, при температуре не ниже +10 град.С. Защитный слой с двухстороннего скотча следует удалять непосредственно перед креплением зеркала. После соединения деталей необходимо прижать зеркало по всей контактной поверхности, избегая напряжения на краях. Для полного проникновения клея и окончательного склеивания, створку с зеркалом необходимо выдержать несколько часов, не подвергая соединение нагрузке.

Для дополнительной фиксации **СЯЗАТЕЛЬНО** нужно использовать клей TITAN WILD 100 мл (для зеркал). Клей наносится точками, диаметром 15-20 мм. (схема 2)

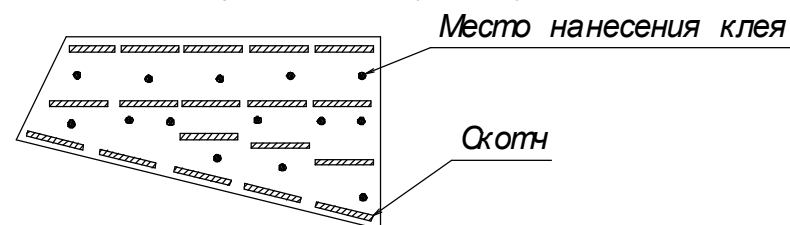
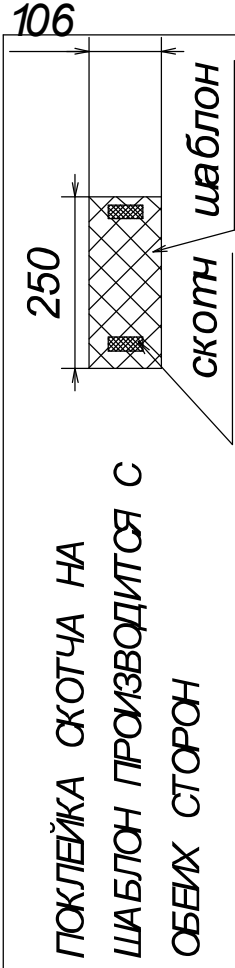
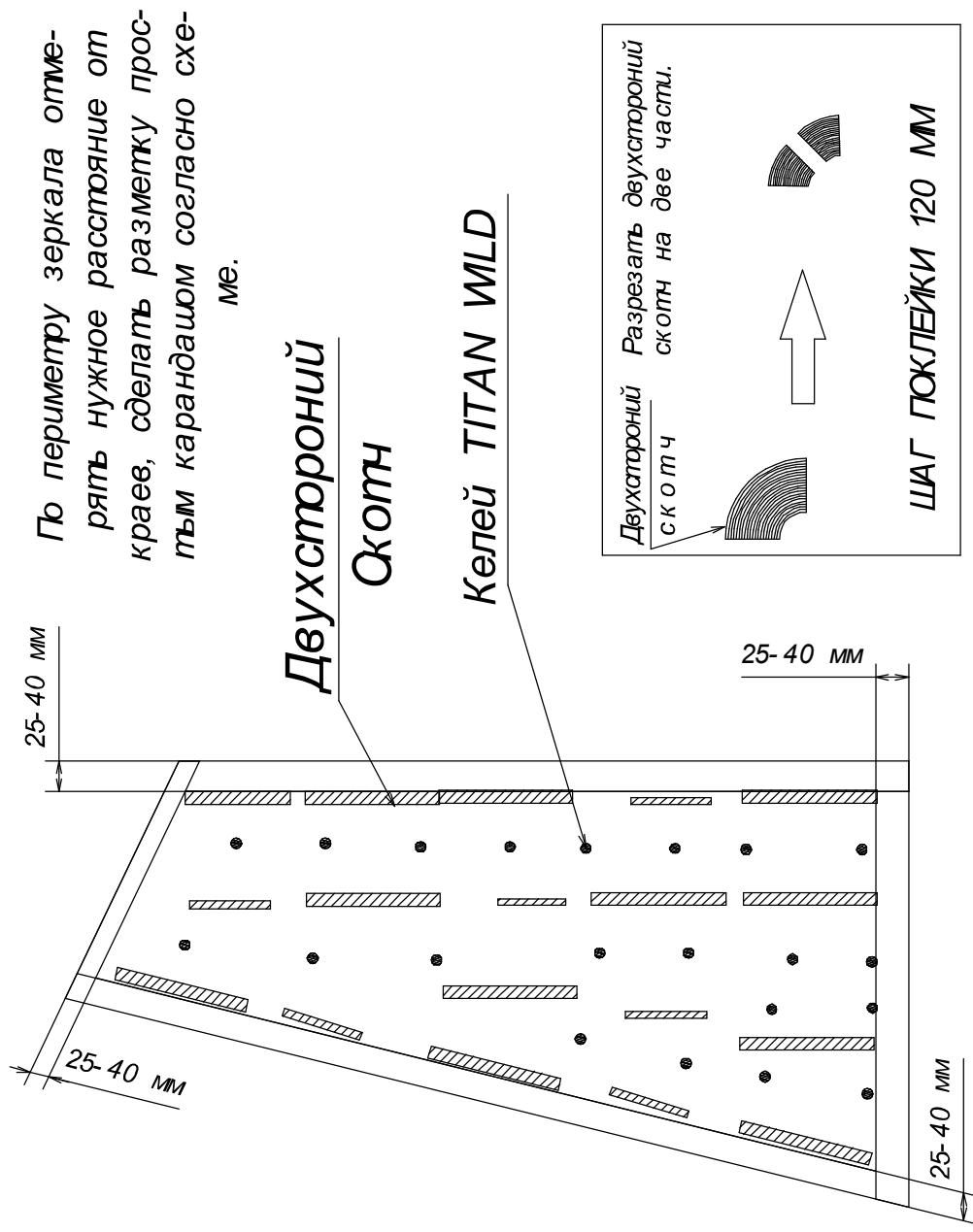


Схема нанесение клея на зеркала (Схема №2)

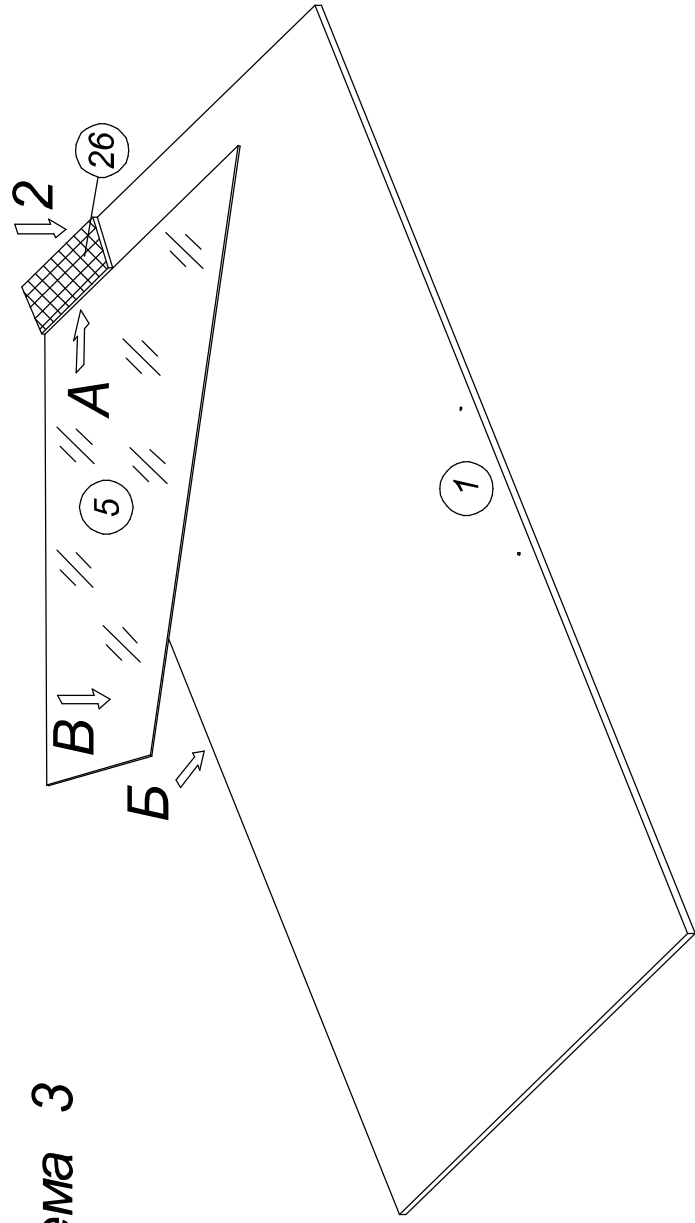
Поклейка скотча с обратной стороны. Используйте схему №2



Внимание! Все виды деталей и схемы сборок изображены схематично и могут отличаться от оригиналов. Производитель оставляет за собой право вносить изменения в конструкцию, не ухудшающие её эксплуатационные характеристики.

2

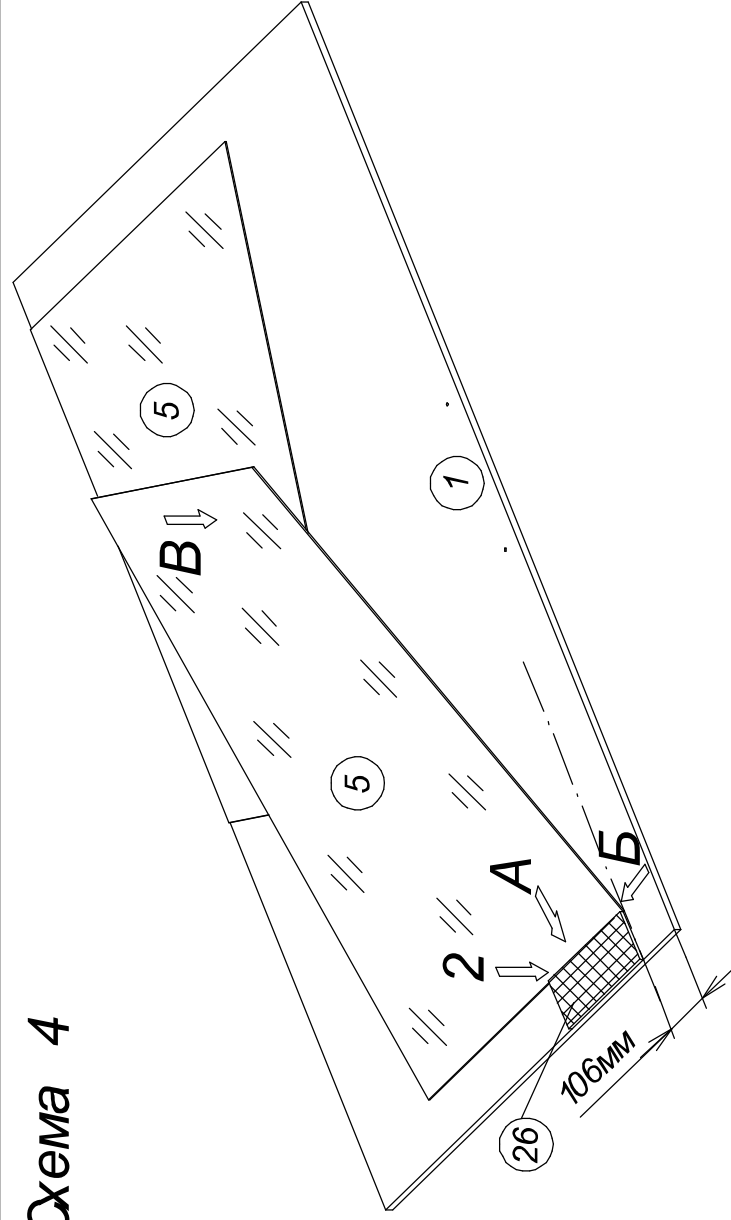
Схема 3



1. Для поклейки зеркал используйте Схему 1 на рис.1
2. Приклеить заподлицо в угол створки вспомогательную деталь из ДСП (шаблон-поз.26)
3. Не отклеивая защитную плёнку от скотча, приложить зеркало(поз.5) согласно Схемы 3
4. Затем убрать на 5-7 минут, выдержав клей 4-6 мин, удалить защитную плёнку со скотча.
5. По прошествии времени выдержки, приклеить зеркало в следующем порядке:
 - (А) Упереть торец зеркала к шаблону
 - (Б) Выровнять заподлицо со створкой
6. Плавно опустить зеркало на створку и прижать
6. Повторите вышеперечисленные действия со второй створкой (в зеркальном отражении)

3

Схема 4



1. Используя схему 1 на рис.1, провести карандашом линию как показано на Схеме 4
2. Приклеить заподлицо в угол створки и нарисованной линии деталь из ДСП (шаблон-поз.26)
3. Не отклеивая защитную плёнку от скотча, приложить зеркало (поз.5) согласно Схемы 4
4. Затем убрать на 5-7 минут, выдержав клей 4-6 мин, удалить защитную плёнку со скотча.
5. По прошествии времени выдержки, приклеить зеркало в следующем порядке:
 - (А) Упереть торец зеркала к шаблону
 - (Б) Выровнять заподлицо с нарисованной линией
6. Плавно опустить зеркало на створку и прижать
6. Повторите вышеперечисленные действия со второй створкой (в зеркальном отражении)

4

Упак.	Материал	Поз.	Наименование	Кол-во	Размер	
1	Зеркало 4 мм	5	Зеркало с ЕК №1	2	917	667
	Зеркало 4 мм	6	Зеркало с ЕК №2	2	917	667
	Схема-сборки		Схема сборки	1		

1. Внимательно изучить эскиз и инструкцию по сборке.
2. Разложить детали по секциям, согласно инструкции.
3. Прикрутить направляющие для выдвижных ящиков к боковинам
4. Скрепить боковины с вязками, с помощью стяжек. Во избежание перекоса створок, после того как секция собрана, необходимо измерить диагонали. Они должны быть одинаковыми (+/- 1-2 мм).
- 5. Только после этих действий Вы можете прибить заднюю стенку !!!**
Используйте данное примечание при сборке каждой секции
6. Положив изделие на боковину, примерить створки (створку).
7. При наличии с одной стороны створки, присадка осуществляется относительно верхней вязки.
8. При наличии нескольких створок, присадка начинается с верхней (относительно верхней вязки) и продолжается поочередно, с учетом зазора между створками.
9. При установке изделия, его нужно ставить на ровную поверхность, при отсутствии таковой, использовать подкладки для исправления неровностей пола. В противном случае, возможно несовпадение углов створок и ровности всего изделия.
10. Небольшое отклонение в створках, выравнивается регулировочными винтами на петлях.
11. При наличии в изделии шкантов, нужно помнить, что в первую очередь шкант помещается в поперечное отверстие, а затем присаживается в продольное.
12. При использовании шурупов, обратите внимание на то, чтобы они не оказались слишком длинными или короткими.
13. Подпятники прибиваются ограничительным ребром вовнутрь
14. При использовании шурупов или винтов с полукруглой головкой для крепления ручек в фасадах ящиков, необходимо произвести раззенковку в передней стенке ящика
15. Во избежание сколов при сверловке отверстий под ручку необходимо на выходе сверла подложить дощечку и плотно прижать к детали.
16. Нагрузка на полку не должна превышать 8 кг, при условии статичной равномерной нагрузки на полку.
17. При наличии в изделии фасадов из МДФ, облицованных пленкой ПВХ с глянцевым покрытием, то перед установкой на каркас с него необходимо удалить защитную пленку.
18. Петли крепить к боковине и фасаду шурупами 4 x 16 мм.
19. Стекла с рисунком устанавливать гладкой стороной наружу, во избежании повреждения рисунка.

Общие правила эксплуатации и ухода за мебелью

Оптимальная температура закрытых помещений с корпусной мебелью - не ниже +10°C и не выше +40°C при относительной влажности воздуха от 45% до 75%.

В процессе эксплуатации створки необходимо держать в закрытом состоянии, винты, шурупы, стяжки следует периодически подтягивать.

Следует избегать механических повреждений поверхностей, контакта с водой (в случае попадания воды следует тщательно протереть и высушить поверхность), воздействия щелочных растворов, абразивных и прочих, не предназначенных для ухода за мебелью средств.

Рекомендуется использовать мягкие ткани или замшу предварительно смоченные и хорошо отжатые перед использованием.

Особенности по уходу за мебелью из разных материалов смотрите на нашем сайте mcstyle.ru во вкладке "ПОКУПАТЕЛЯМ" в шапке сайта.

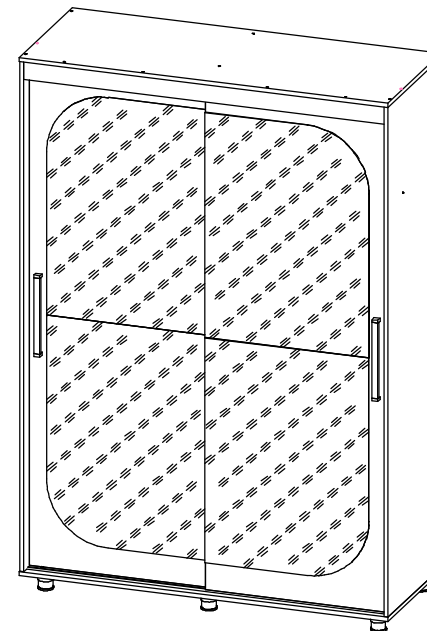
Гарантийные обязательства

1. Изготовитель гарантирует соответствие изделия требованиям ГОСТ 16371, 19917 при соблюдении покупателем правил транспортировки, хранения, сборки и эксплуатации
2. Гарантийный срок эксплуатации изделия - 12 месяцев со дня продажи, но не более 18 месяцев со дня изготовления.

Гарантии не распространяются на изделия поврежденные при перевозке, а также при несоблюдении правил сборки, эксплуатации и хранения, изложенных в настоящей инструкции.

Инструкция по сборке и эксплуатации мебели

Уважаемые покупатели, рекомендуем доверить сборку Вашей мебели профессиональным сборщикам

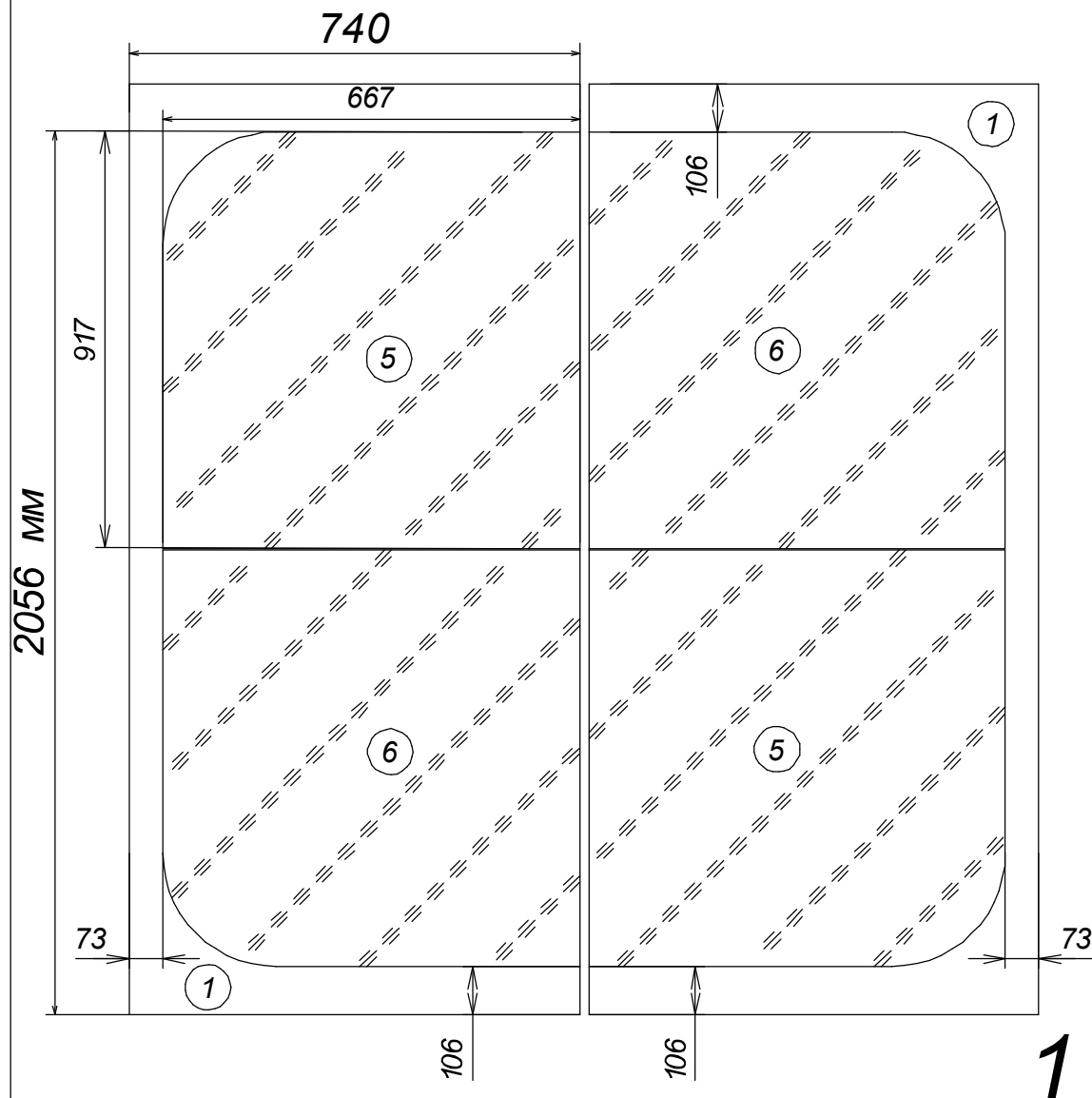


КОМФОРТ-12 ПРАЙМ 1,5 м. "Клевер"

Габариты:

ВНИМАНИЕ - СЛОЖНОЕ ИЗДЕЛИЕ, ПРИ СБОРКЕ ДАННОГО ИЗДЕЛИЯ НЕОБХОДИМО ОБЛАДАТЬ НАВЫКАМИ ПО СБОРКЕ МЕБЕЛИ.

Схема расположения зеркал на створках (Схема 1)



ИНСТРУКЦИЯ ПО ПОДГОТОВКЕ И МОНТАЖУ ЗЕРКАЛ НА СТВОРКИ

После транспортировки изделия в холодную погоду, упаковки со створками и зеркалами необходимо распаковать и выдержать несколько часов в помещении, в котором будет производиться монтаж. Склеиваемые поверхности должны быть сухими, чистыми и обезжиренными, в качестве ветоши следует применять материалы, не оставляющие волокна и нити; для очистки от загрязнений рекомендуется применять чистые растворители (обезжириватель "БР-2" и т.д.), следует проявлять осторожность при работе с бытовыми и промышленными растворителями, так как содержащиеся в них примеси могут ухудшить адгезионные свойства материалов. Монтаж зеркала следует проводить на ровной горизонтальной поверхности, при температуре не ниже +10 град.С. Защитный слой с двухстороннего скотча следует удалять непосредственно перед креплением зеркала. После соединения деталей необходимо прижать зеркало по всей контактной поверхности, избегая напряжения на краях. Для полного проникновения клея и окончательного склеивания, створку с зеркалом необходимо выдержать несколько часов, не подвергая соединение нагрузке.

Для дополнительной фиксации **ОБЯЗАТЕЛЬНО** нужно использовать клей TITAN WLD 100 мл (для зеркал). Клей наносится точками, диаметром 15-20 мм. (схема 2)

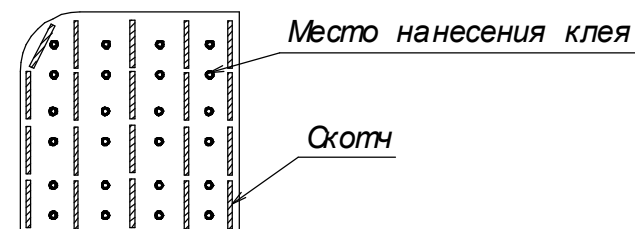
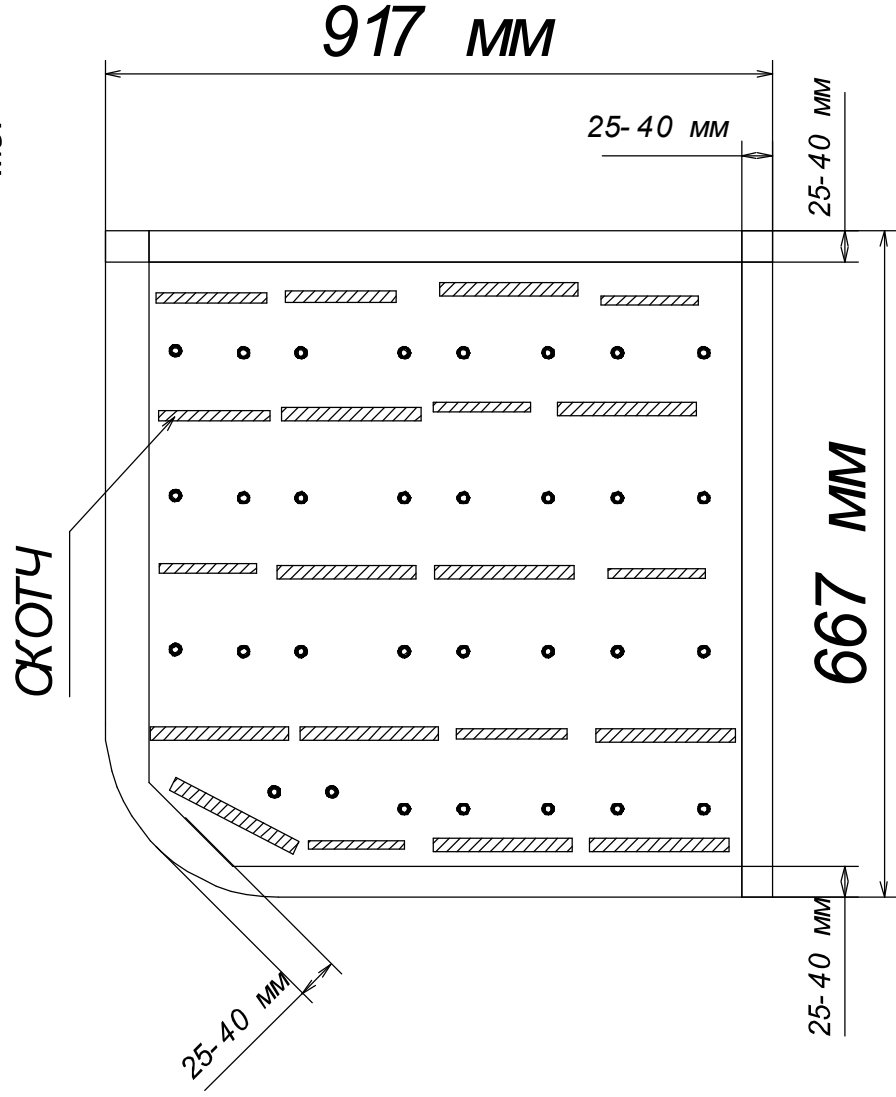
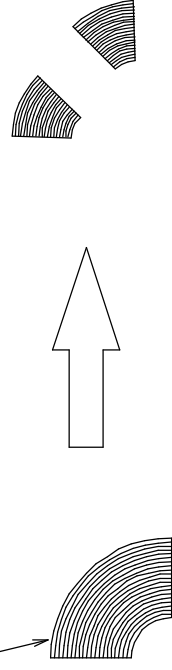


Схема нанесение клея на зеркала (Схема №2)

Поклейка скотча с обратной стороны. По периметру зеркала отметить нужное расстояние от краев, сделать разметку простым карандашом согласно схеме.

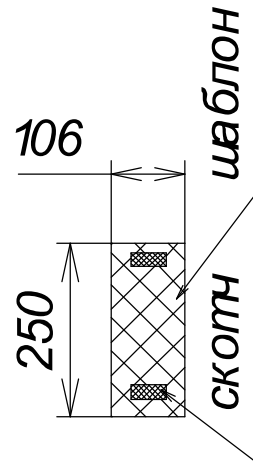


Двухсторонний скотч Разрезать двухсторонний скотч на две части.



ШАГ ПОКЛЕЙКИ 120 ММ

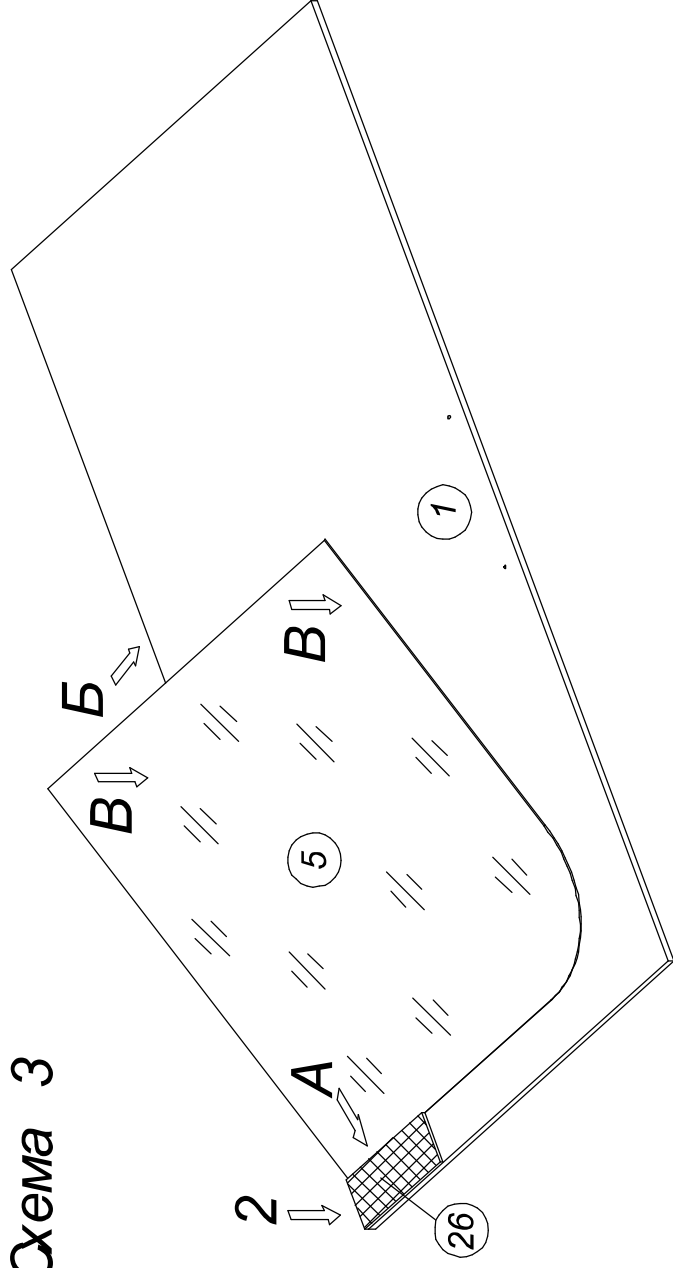
ПОКЛЕЙКА СКОТЧА НА ШАБЛОН ПРОИЗВОДИТСЯ С ОБЕИХ СТОРОН



Внимание! Все виды деталей и схемы сборок изображены схематично и могут отличаться от оригиналов.

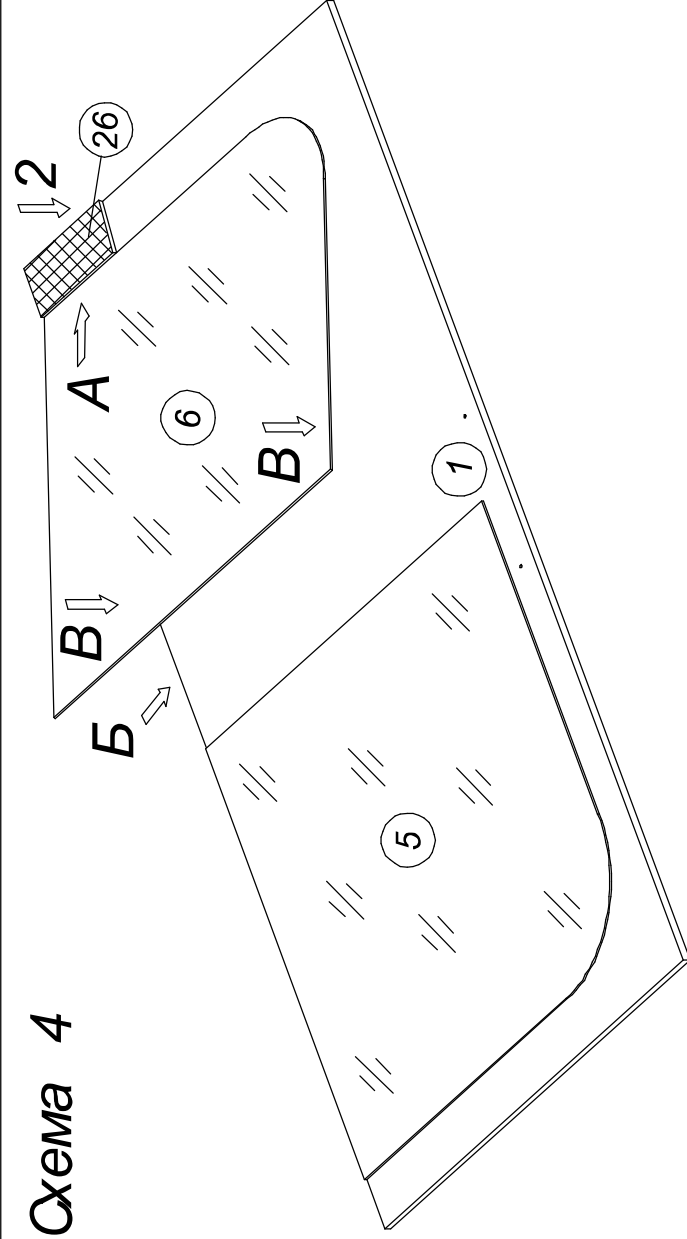
Производитель оставляет за собой право вносить изменения в конструкцию, не ухудшающие её эксплуатационные характеристики.

Схема 3



1. Для поклейки зеркал используйте Схему 1 на рис.1
2. Приклеить заподлицо в угол створки вспомогательную деталь из ДСП (шаблон-поз.26)
3. Не отклеивая защитную плёнку от скотна, приложить зеркало(поз.5) согласно Схемы 3
4. Затем убрать на 5-7 минут выдержку клей 4-6 мин, удалив защитную плёнку со скотна.
5. По прошествии времени выдержки, приклеить зеркало в следующем порядке:
 (А) Упереть торец зеркала к шаблону
 (Б) Вывернуть заподлицо со створкой
6. Плавно опустить зеркало на створку и прижать
7. Повторите вышеперечисленные действия со второй створкой (в зеркальном отражении)

Схема 4



1. Для поклейки зеркал используйте Схему 1 на рис.1
2. Приклеить заподлицо в угол створки вспомогательную деталь из ДСП (шаблон-поз.26)
3. Не отклеивая защитную плёнку от скотна, приложить зеркало(поз.6) согласно Схемы 4
4. Затем убрать на 5-7 минут выдержку клей 4-6 мин, удалив защитную плёнку со скотна.
5. По прошествии времени выдержки, приклеить зеркало в следующем порядке:
 (А) Упереть торец зеркала к шаблону
 (Б) Вывернуть заподлицо со створкой
6. Плавно опустить зеркало на створку и прижать

Упак.	Материал	Поз.	Наименование	Кол-во	Размер	
1	Зеркало 4 мм	9	Зеркало с фасетом №1	2	920	450
	Зеркало 4 мм	10	Зеркало с фасетом №2	2	920	450
2	Зеркало 4 мм	11	Зеркало с фасетом	2	299	280
	Схема-сборки		Схема сборки	1		

1. Внимательно изучить эскиз и инструкцию по сборке.
2. Разложить детали по секциям, согласно инструкции.
3. Прикрутить направляющие для выдвижных ящиков к боковинам
4. Скрепить боковины с вязками, с помощью стяжек. Во избежание перекоса створок, после того как секция собрана, необходимо измерить диагонали. Они должны быть одинаковыми (+/- 1-2 мм).
- 5. Только после этих действий Вы можете прибить заднюю стенку !!!**
Используйте данное примечание при сборке каждой секции
6. Положив изделие на боковину, примерить створки (створку).
7. При наличии с одной стороны створки, присадка осуществляется относительно верхней вязки.
8. При наличии нескольких створок, присадка начинается с верхней (относительно верхней вязки) и продолжается поочередно, с учетом зазора между створками.
9. При установке изделия, его нужно ставить на ровную поверхность, при отсутствии таковой, использовать подкладки для исправления неровностей пола. В противном случае, возможно несовпадение углов створок и ровности всего изделия.
10. Небольшое отклонение в створках, выравнивается регулировочными винтами на петлях.
11. При наличии в изделии шкантов, нужно помнить, что в первую очередь шкант помещается в поперечное отверстие, а затем присаживается в продольное.
12. При использовании шурупов, обратите внимание на то, чтобы они не оказались слишком длинными или короткими.
13. Подпятники прибиваются ограничительным ребром вовнутрь
14. При использовании шурупов или винтов с полукруглой головкой для крепления ручек в фасадах ящиков, необходимо произвести раззенковку в передней стенке ящика
15. Во избежание сколов при сверловке отверстий под ручку необходимо на выходе сверла подложить дощечку и плотно прижать к детали.
16. Нагрузка на полку не должна превышать 8 кг, при условии статичной равномерной нагрузки на полку.
17. При наличии в изделии фасадов из МДФ, облицованных пленкой ПВХ с глянцевым покрытием, то перед установкой на каркас с него необходимо удалить защитную пленку.
18. Петли крепить к боковине и фасаду шурупами 4 x 16 мм.
19. Стекла с рисунком устанавливать гладкой стороной наружу, во избежании повреждения рисунка.

Общие правила эксплуатации и ухода за мебелью

Оптимальная температура крытых помещений с корпусной мебелью - не ниже +10°C и не выше +40°C при относительной влажности воздуха от 45% до 75%.

В процессе эксплуатации створки необходимо держать в закрытом состоянии, винты, шурупы, стяжки следует периодически подтягивать.

Следует избегать механических повреждений поверхностей, контакта с водой (в случае попадания воды следует тщательно протереть и высушить поверхность), воздействия щелочных растворов, абразивных и прочих, не предназначенных для ухода за мебелью средств.

Рекомендуется использовать мягкие ткани или замшу предварительно смоченные и хорошо отжатые перед использованием.

Особенности по уходу за мебелью из разных материалов смотрите на нашем сайте mcstyle.ru во вкладке "ПОКУПАТЕЛЯМ" в шапке сайта.

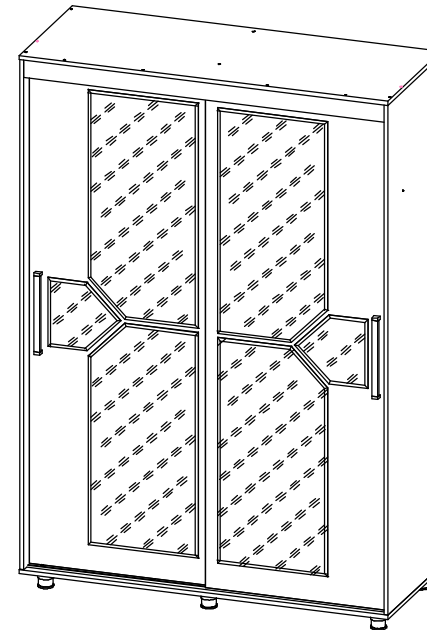
Гарантийные обязательства

1. Изготовитель гарантирует соответствие изделия требованиям ГОСТ 16371, 19917 при соблюдении покупателем правил транспортировки, хранения, сборки и эксплуатации
2. Гарантийный срок эксплуатации изделия - 12 месяцев со дня продажи, но не более 18 месяцев со дня изготовления.

Гарантии не распространяются на изделия поврежденные при перевозке, а также при несоблюдении правил сборки, эксплуатации и хранения, изложенных в настоящей инструкции.

Инструкция по сборке и эксплуатации мебели

Уважаемые покупатели, рекомендуем доверить сборку Вашей мебели профессиональным сборщикам

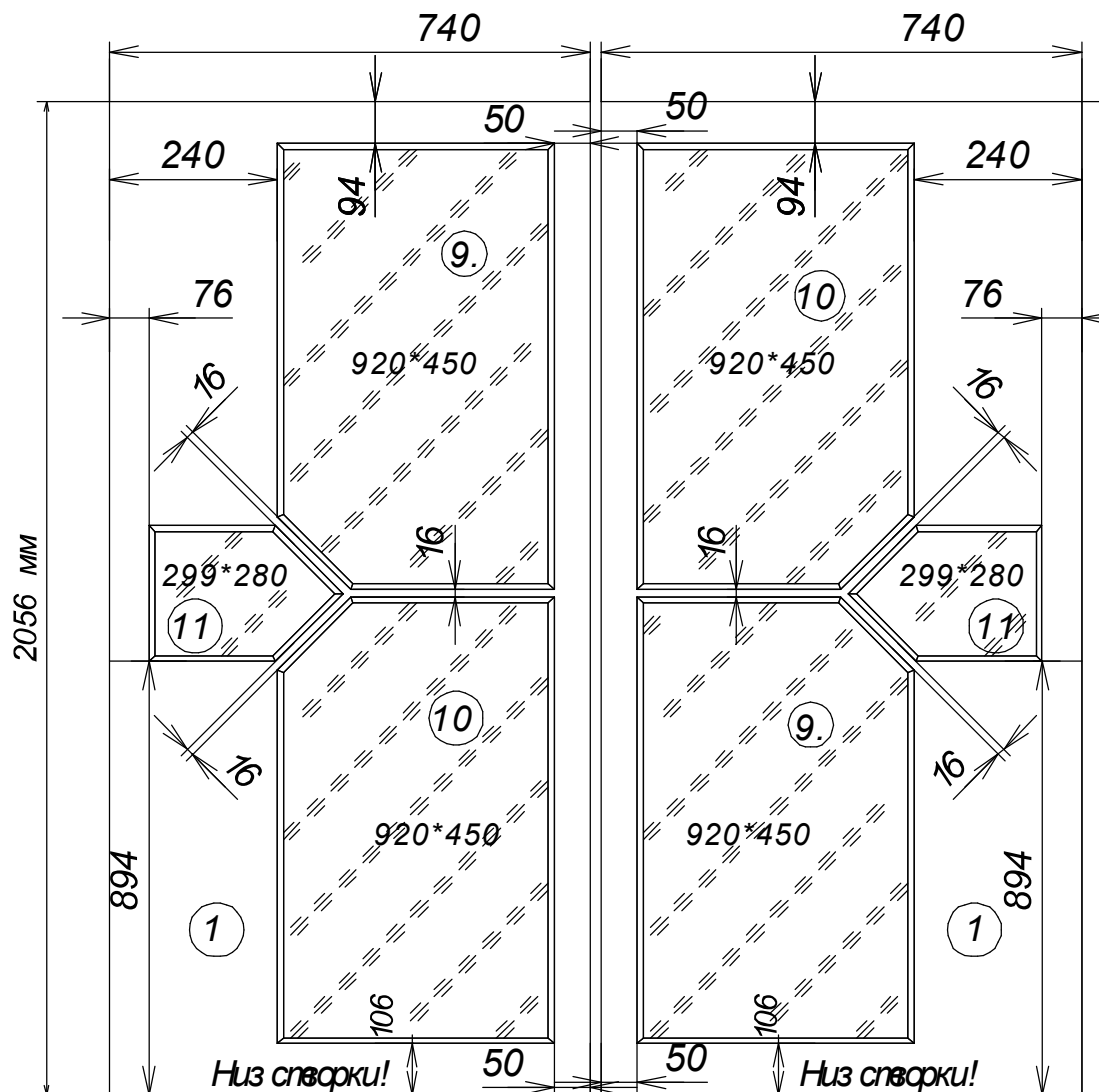


КОМФОРТ-12 ПРАЙМ 1,5 м. "Калейдоскоп"

Габариты:

ВНИМАНИЕ - СЛОЖНОЕ ИЗДЕЛИЕ, ПРИ СБОРКЕ ДАННОГО ИЗДЕЛИЯ НЕОБХОДИМО ОБЛАДАТЬ НАВЫКАМИ ПО СБОРКЕ МЕБЕЛИ.

Схема расположения зеркал на створках (Схема 1)



ИНСТРУКЦИЯ ПО ПОДГОТОВКЕ И МОНТАЖУ ЗЕРКАЛ НА СТВОРКИ

После транспортировки изделия в холодную погоду, упаковки со створками и зеркалами необходимо распаковать и выдержать несколько часов в помещении, в котором будет производиться монтаж. Склеиваемые поверхности должны быть сухими, чистыми и обезжиренными, в качестве ветоши следует применять материалы, не оставляющие волокна и нити; для очистки от загрязнений рекомендуется применять чистые растворители (обезжириватель "БР-2" и т.д.), следует проявлять осторожность при работе с бытовыми и промышленными растворителями, так как содержащиеся в них примеси могут ухудшать адгезионные свойства материалов. Монтаж зеркала следует проводить на ровной горизонтальной поверхности, при температуре не ниже +10 град.С. Защитный слой с двухстороннего скотна следует удалять непосредственно перед креплением зеркала. После соединения деталей необходимо прижать зеркало по всей контактной поверхности, избегая напряжения на краях. Для полного проникновения клея и окончательного склеивания, створку с зеркалом необходимо выдержать несколько часов, не подвергая соединение нагрузке.

Для дополнительной фиксации **ОБЯЗАТЕЛЬНО** нужно использовать клей TITAN WILD 100 мл (для зеркал). Клей наносится точками, диаметром 15-20 мм.

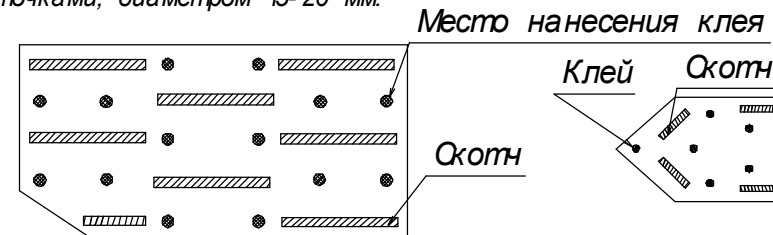
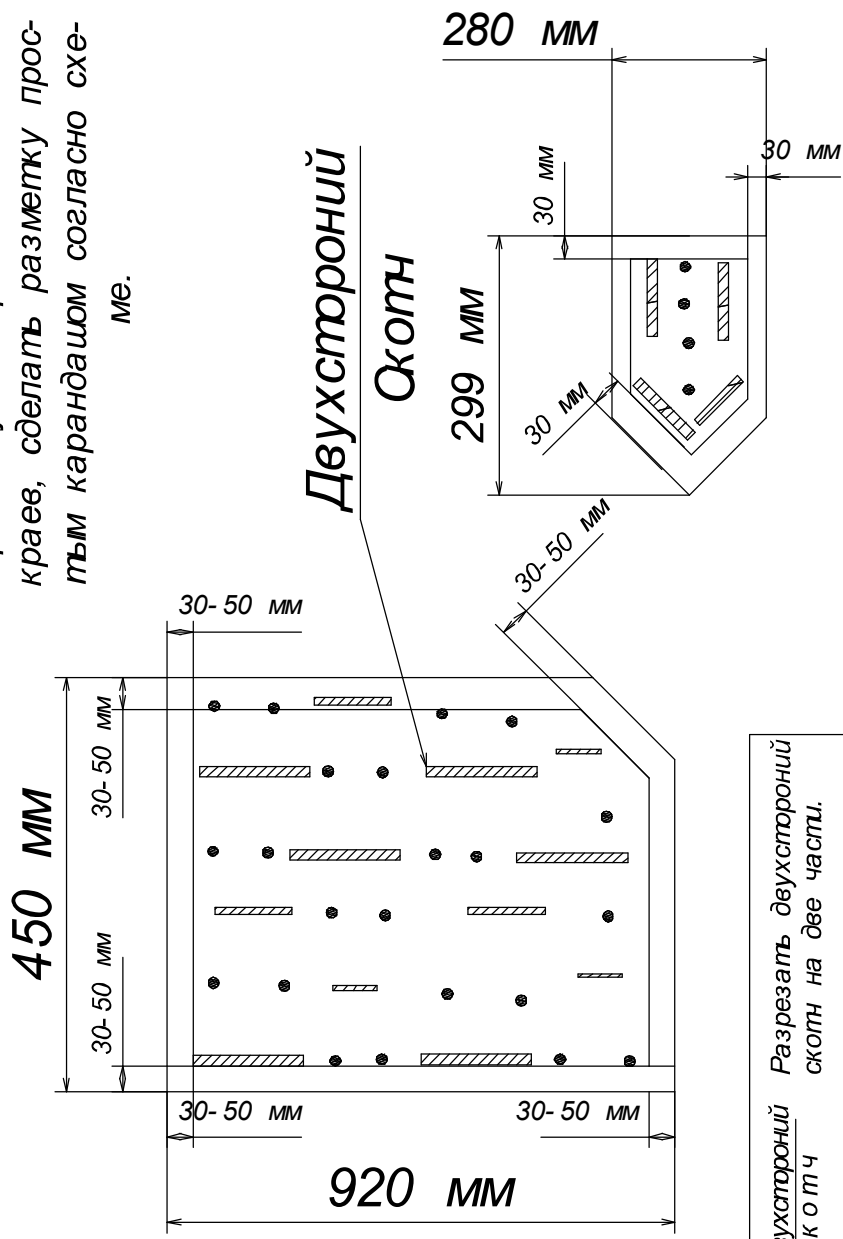


Схема нанесение клея на зеркала (Схема №2)

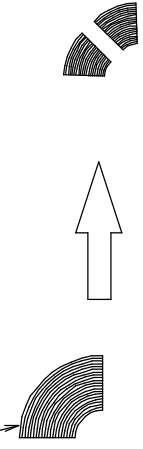
Поклейка скотча с
обратной стороны.
Используйте схему №2

По периметру зеркала отме-
рять нужное расстояние от
краев, сделать разметку прос-
тым карандашом согласно схе-
ме.

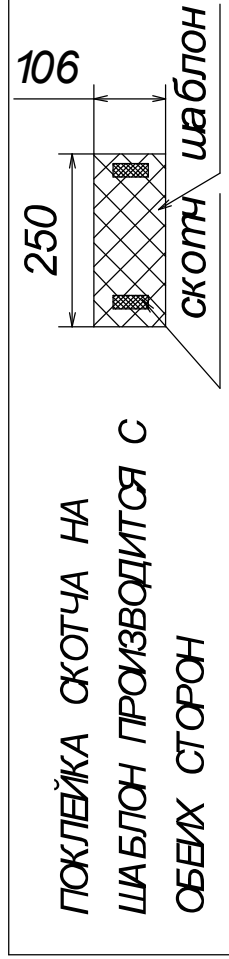


Двухсторонний
скотч

Разрезать двухсторонний
скотч на две части.



ШАГ ПОКЛЕЙКИ 120-150 ММ



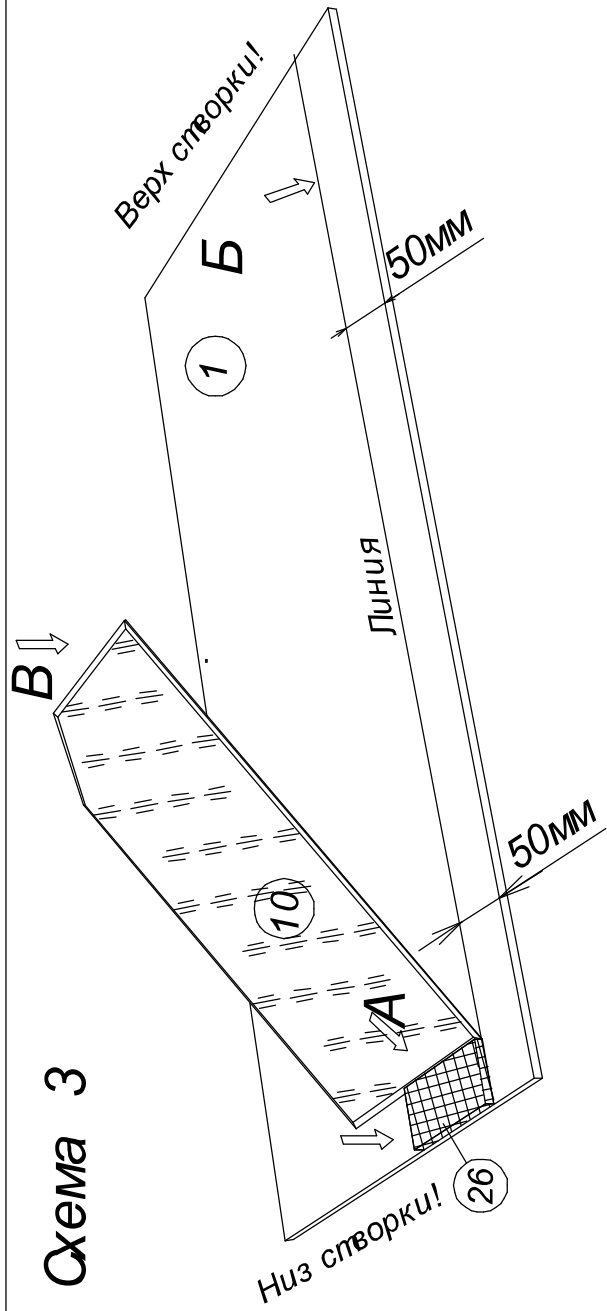
ПОКЛЕЙКА СКОТЧА НА
ШАБЛОН ПРОИЗВОДИТСЯ С
ОБЕИХ СТОРОН

Внимание! Все виды деталей и схемы
сборки изображены схематично и мо-
гут отличаться от оригиналов.

Производитель оставляет за собой пра-
во вносить изменения в конструкцию, не
ухудшающие её эксплуатационные ха-
рактеристики.

2

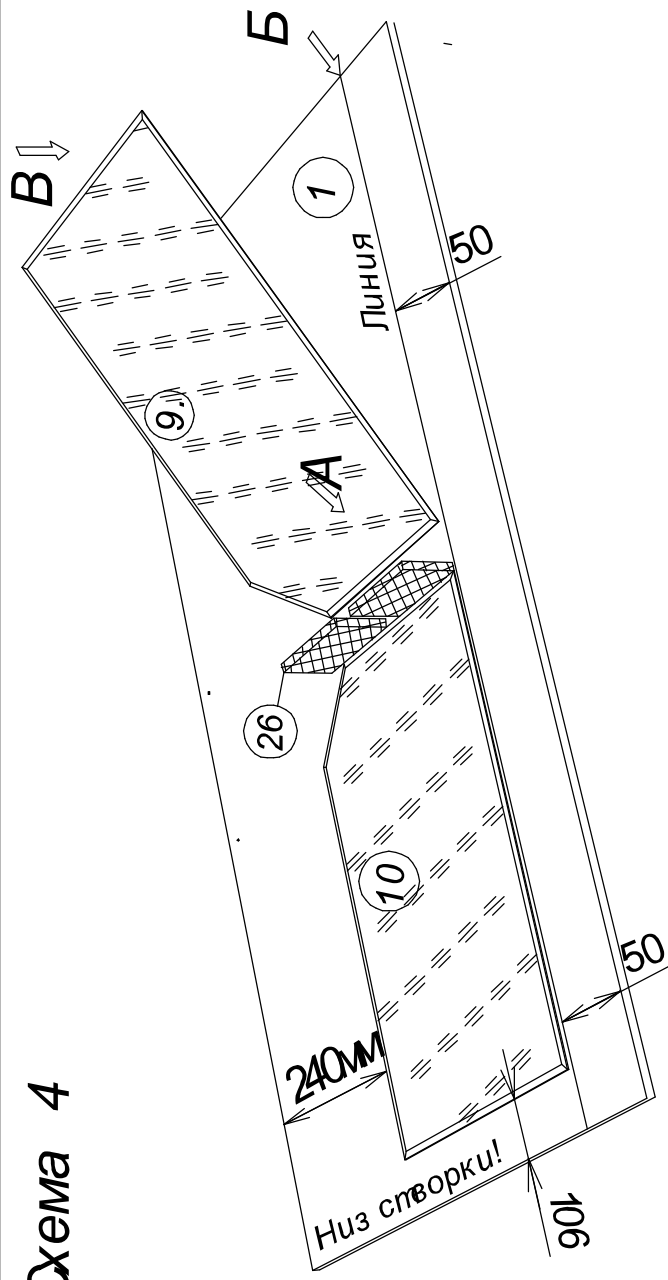
Схема 3



1. Для поклейки зеркал используйте Схему 1 на рис.1
2. Шаблон(поз.26) приклейте западилицо со створкой и в ровень с нарисованной линией.
3. Обязательно выполните действия описанные в инструкции по подготовке и монтажу зеркал.
4. Выдержат клей 5-7 мин. Зеркало (поз.10) клеится в следующем порядке:
 А- Упереть торец зеркала к шаблону
 Б- Выровнять зеркало по линии прочерченной заранее.
 В- Плавво опустить зеркало на створку и прижать
5. Повторите вышеперечисленные действия со второй створкой (в зеркальном отражении)

3

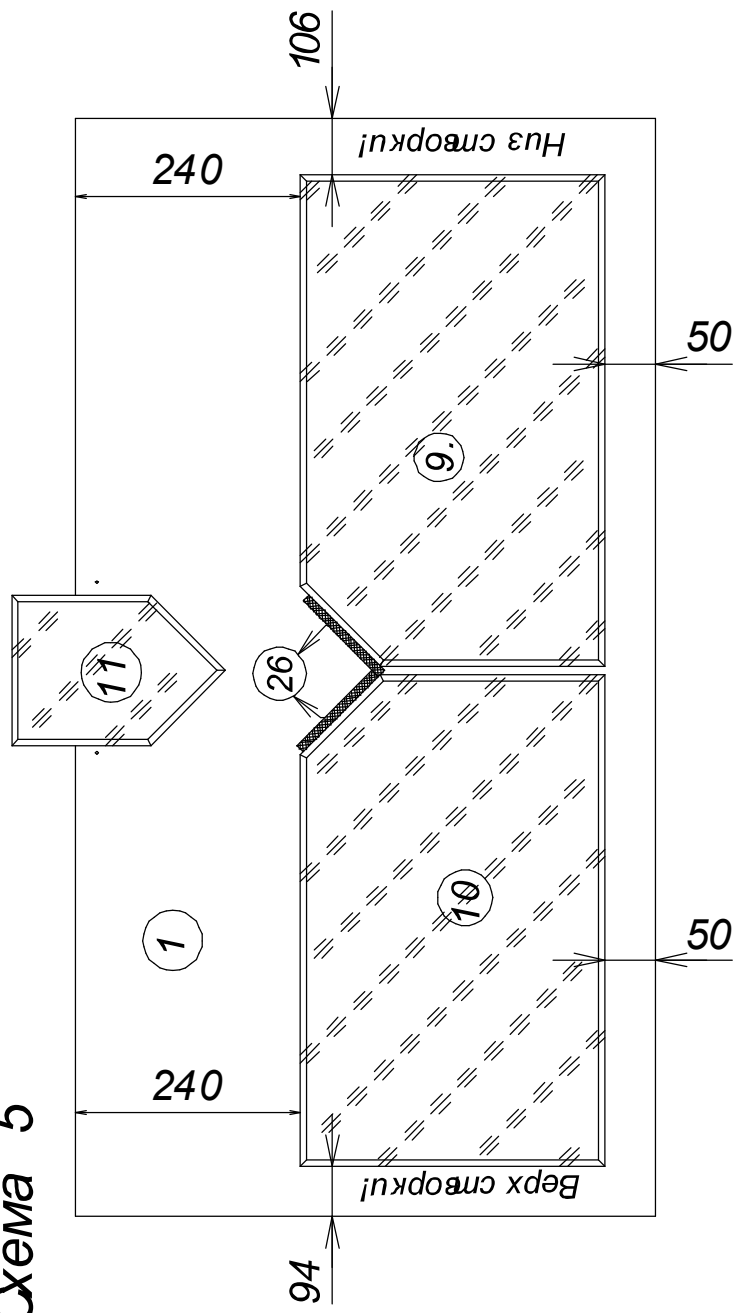
Схема 4



1. Затем установить шаблон(деталь№26) на рубец к торцу зеркала.
2. Для поклейки зеркал используйте Схему 1 на рис.1
3. Обязательно выполните действия описанные в инструкции по подготовке и монтажу зеркал.
4. Выдержат клей 5-7 мин. Зеркало (поз.9) клеится в следующем порядке:
 А- Упереть торец зеркала к шаблону
 Б- Выровнять шаблон и зеркало по линии прочерченной заранее.
 В- Плавво опустить зеркало на створку и прижать
5. Повторите вышеперечисленные действия со второй створкой (в зеркальном отражении)

4

Схема 5



1. Затем установить шаблон(деталь№26) на рубец углом к приклеенным заеркалам.
2. Не отклеивая защитную плёнку от скотна, приложить зеркало(поз.11) согласно Схемы №б.
3. Затем убрать на 5-7 минут выдержку клей 5-7мин, удалив защитную плёнку со скотна.
4. По прошедшему времени выдержки, приклеить зеркало в следующем порядке:

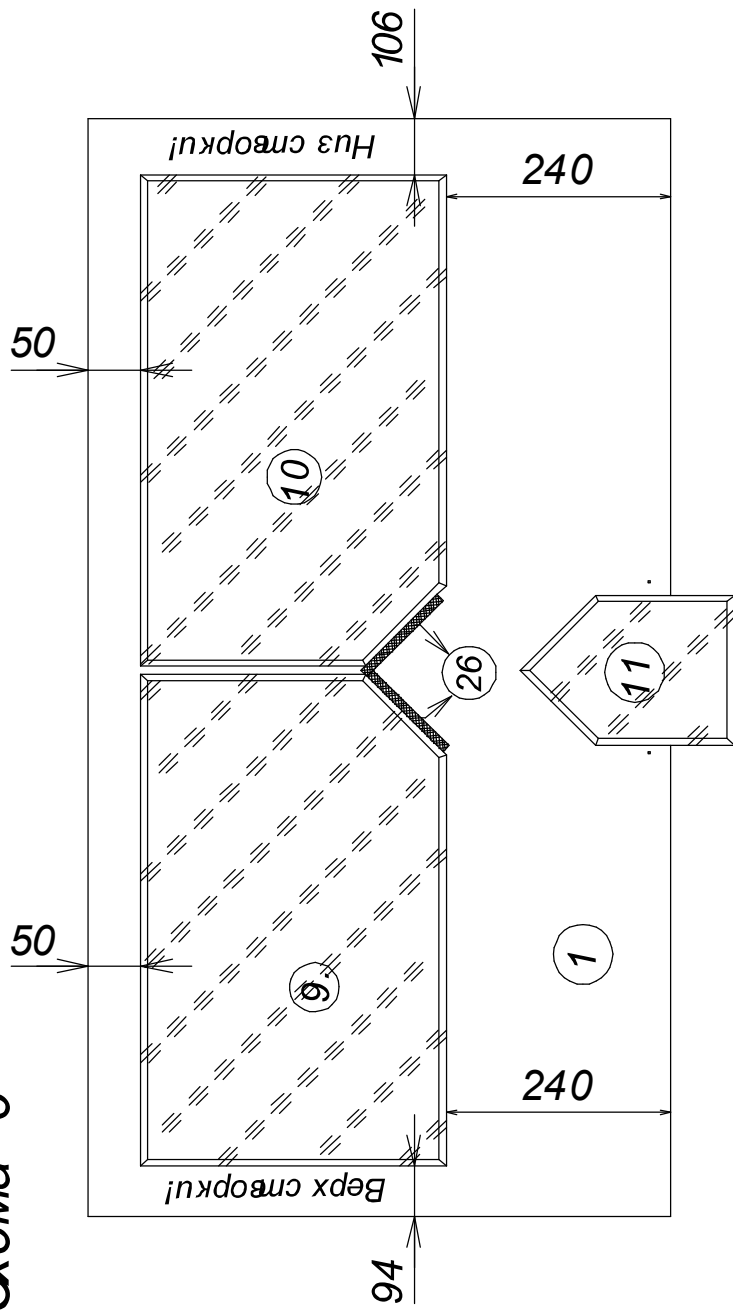
(А) Уперев угол зеркала к шаблону

(Б) Плавно опустить зеркало на створку и прижать

5. Повторите вышеперечисленные действия со второй створкой (в зеркальном отражении)

5

Схема 6



Со второй створкой повторить операцию по поклейки зеркал.

6