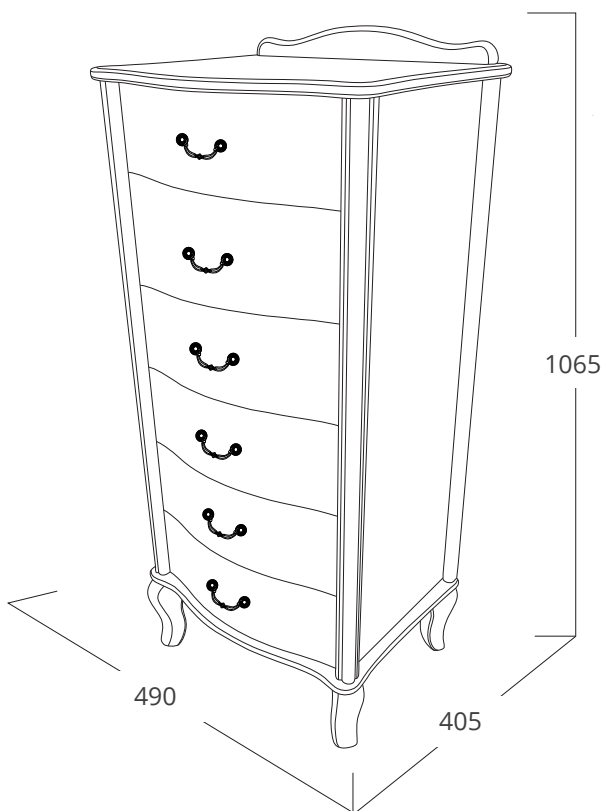
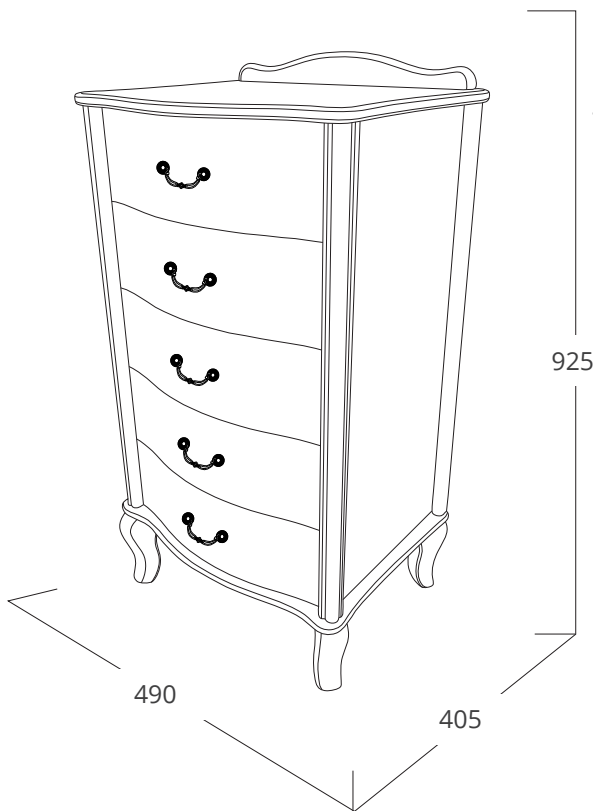
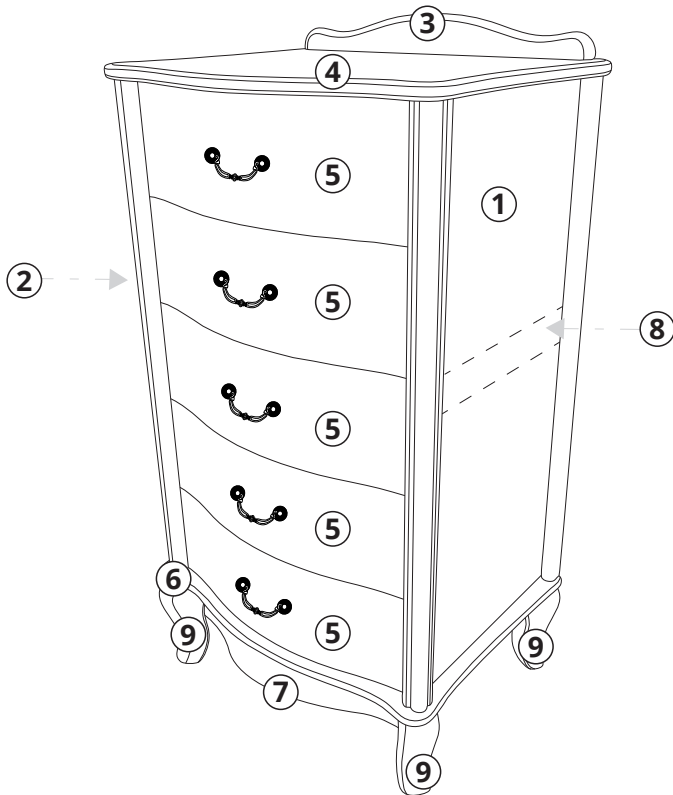


ИНСТРУКЦИЯ ПО СБОРКЕ




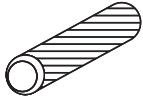


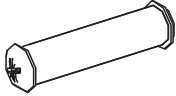
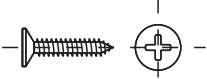




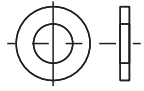



ИНСТРУКЦИЯ ПО СБОРКЕ

Детали



№	Деталь	Кол-во
1	Боковая стенка правая	1
2	Боковая стенка левая	1
3	Декор. элемент на столешнице	1
4	Столешница	1
5	Ящик	5/6
6	Основание	1
7	Декор. элемент между опорами	1
8	Стенка горизонтальная	1
9	Опора	4

Фурнитура

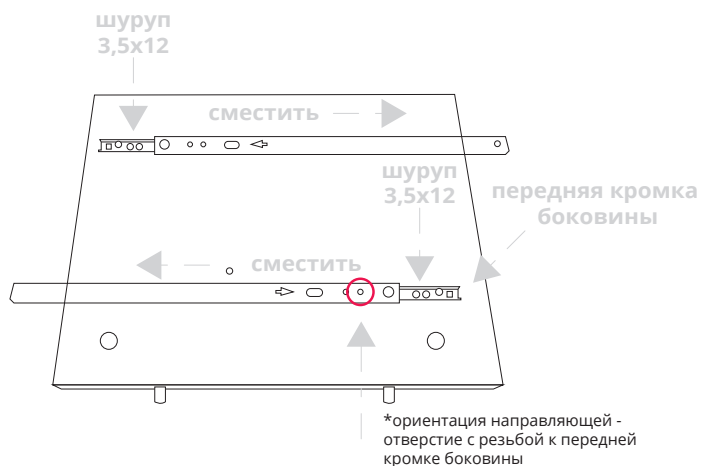
<p>№1 Подпятник самоклеящийся</p>  <p>4 шт</p>	<p>№2 Шкант</p>  <p>38 шт (5 ящ.) 42 шт (6 ящ.)</p>	<p>№3 Эксцентрик</p>  <p>26 шт (5 ящ.) 30 шт (6 ящ.)</p>	<p>№4 Шток эксцентрика</p>  <p>26 шт (5 ящ.) 30 шт (6 ящ.)</p>	<p>№5 Стяжка межсекционная</p>  <p>4 шт</p>	<p>№6 Шуруп 3,5x12 потай</p>  <p>20 шт (5 ящ.) 24 шт (6 ящ.)</p>
<p>№7 Стяжка 7x50</p>  <p>14 шт (5 ящ.) 16 шт (6 ящ.)</p>	<p>№8 Гвоздь</p>  <p>20 шт</p>	<p>№9 Винт M4x12</p>  <p>10 шт (5 ящ.) 12 шт (6 ящ.)</p>	<p>№10 Винт M4x20</p>  <p>10 шт (5 ящ.) 12 шт (6 ящ.)</p>	<p>№11 Шайба M6</p>  <p>10 шт (5 ящ.) 12 шт (6 ящ.)</p>	<p>№12 Ручка декоративная</p>  <p>5 шт (5 ящ.) 6 шт (6 ящ.)</p>
<p>№13 Направляющая 310мм</p>  <p>10 шт (5 ящ.) 12 шт (6 ящ.)</p>	<p>№14 Ключ №4</p>  <p>1 шт</p>				

ИНСТРУКЦИЯ ПО СБОРКЕ

порядок сборки каркаса

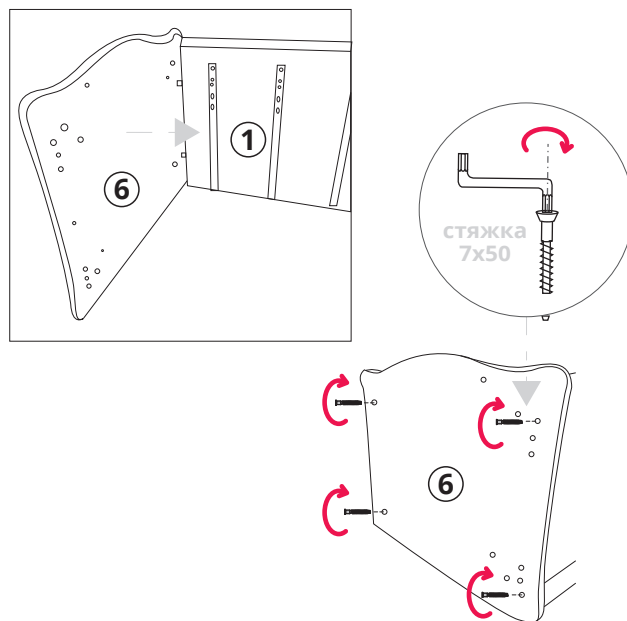
1

- Установить направляющие для ящиков, совместив направляющие с разметкой на боковине;
- Вкрутить шуруп **3,5x12** (2 шт.) в каждую направляющую в крайние отверстия (количество направляющих зависит от количества ящиков в изделии);
- Вставить **шканты** (4 шт.) (в каждую боковину);
- Вставить **эксцентрики** (2 шт.) (в каждую боковину).



2

- Установить боковые стенки на основание, совместив отверстия в основании со шкантами в боковинах;
- В случае изделия с полкой - установить полку, с помощью **шкантов** (4 шт.), между боковинами;
- Вкрутить **стяжки 7x50** (4 шт.), через основание в боковины.

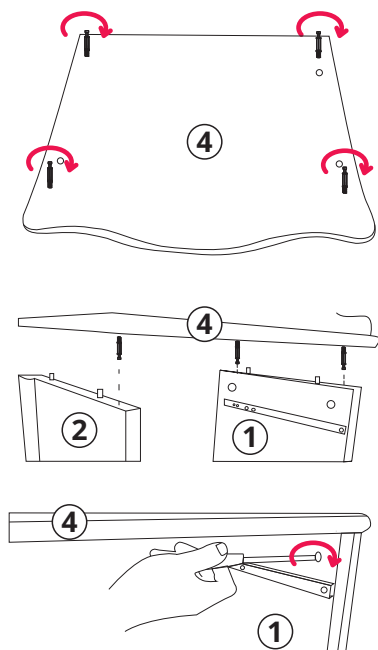


ВНИМАНИЕ!

Рекомендуем крепить направляющую сначала со стороны передней кромки боковины.

3

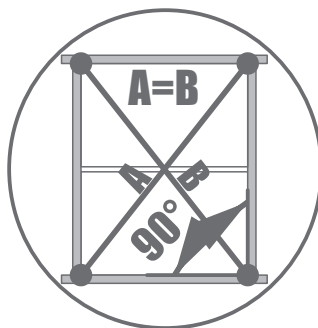
- Вкрутить **шток эксцентрика** в столешницу (4 шт.)
- Совместить отверстия в столешнице; со **шкантами** в боковине;
- Затянуть **эксцентрики** (4 шт.)



4

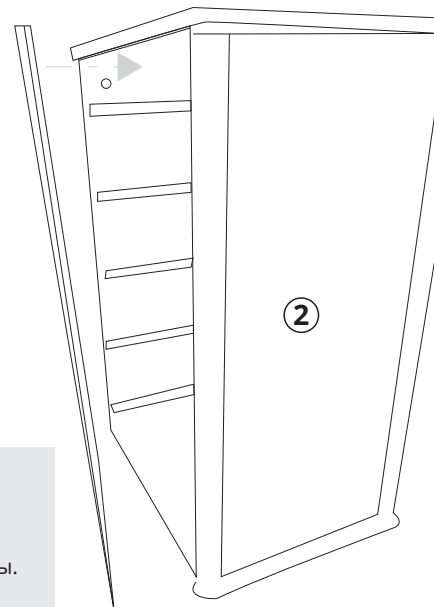
- Вставить заднюю стенку в паз столешницы;
- Закрепить заднюю стенку на боковинах и основании **гвоздями 1,2x20** с шагом 8-10 см.

Завести и вставить заднюю стенку в паз столешницы



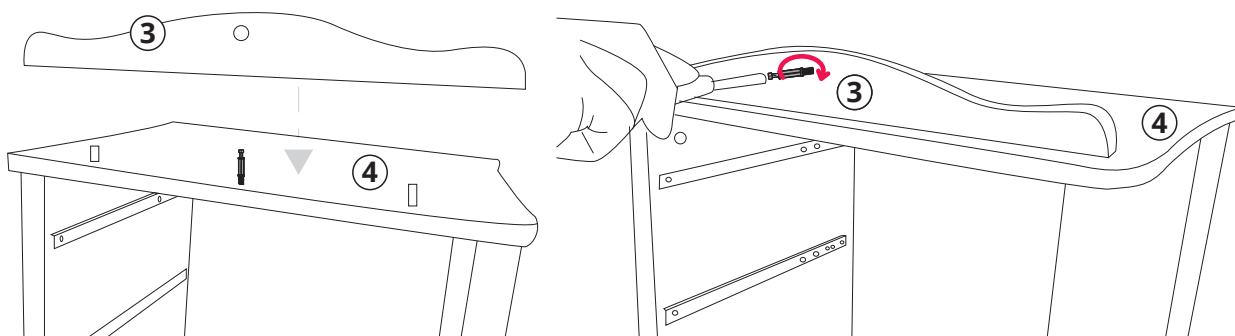
ВНИМАНИЕ !

Перед закреплением задней стенки гвоздями, убедитесь, что боковина и основание строго перпендикулярны. Дополнительный способ контроля перпендикулярности - измерение диагоналей, между противоположными углами.

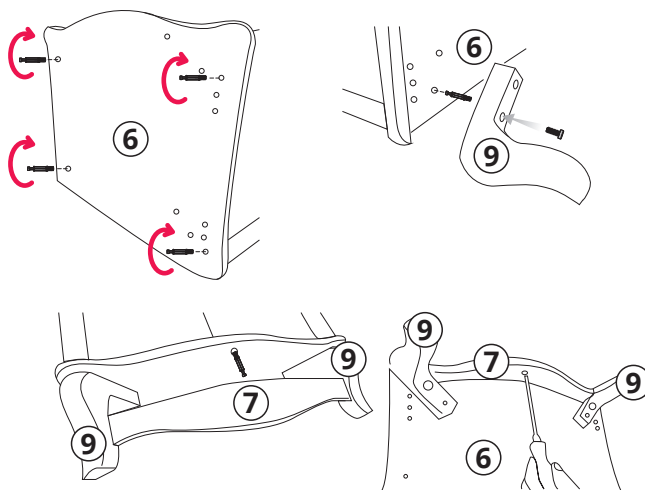
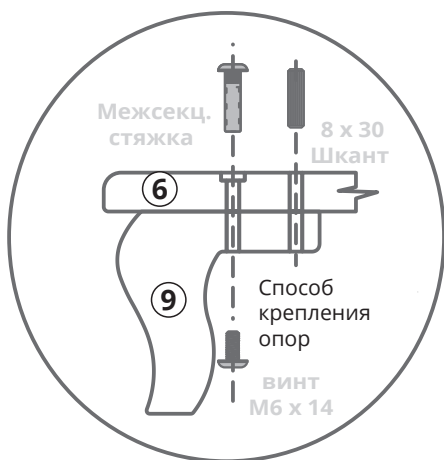


ИНСТРУКЦИЯ ПО СБОРКЕ**порядок сборки опор и декор. элемента****1**

- Вкрутить **шток эксцентрика** в столешницу (1 шт.);
- Вставить **шканты** в столешницу (2 шт.);
- Вставить **эксцентрик** в декоративный элемент (1 шт.);
- Совместить отверстия в декоративном элементе со шкантами и эксцентриком в столешнице;
- Затянуть **эксцентрик**.

**2****КРЕПЛЕНИЕ ОПОР**

- Установить опоры (4 шт.)
- Вкрутить шток эксцентрика в основание (1 шт.)
- Совместить декоративный элемент (между опорами) со штоком эксцентрика
- Затянуть эксцентрик

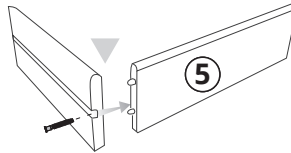
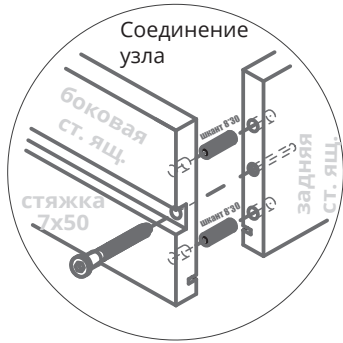
**ВНИМАНИЕ!**

Крепление опор или цокольного основания производить только после закрепления боковин на основании!

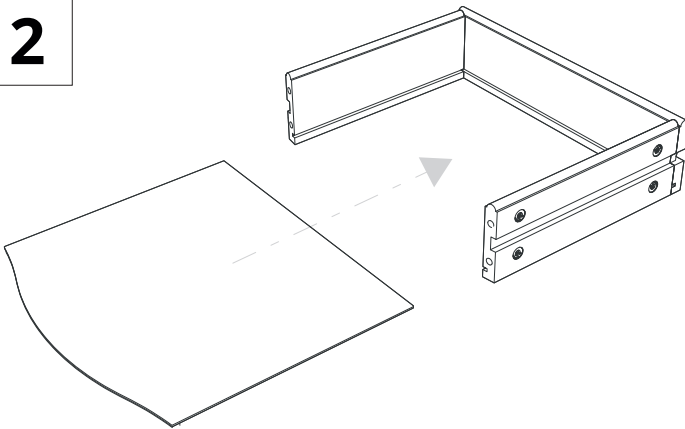
ИНСТРУКЦИЯ ПО СБОРКЕ

порядок сборки ящика

1



2



3

