

## Правила эксплуатации и ухода за мебелью

1. Хранить и эксплуатировать мебель следует в сухих и теплых помещениях при температуре +5 ° - +40 ° и относительной влажности воздуха 50-60%.

2. Не рекомендуется устанавливать мебель вблизи отопительных приборов.

3. Чистку мебели следует производить мягкой тканью и специальными составами, не допускается использование агрессивных жидкостей и абразивных материалов.

4. При ослаблении крепления соединений следует периодически подтягивать винты, шурупы, стяжки и т. д.

5. Статическая вертикальная нагрузка не должна превышать 5 кг. на дно ящиков и 10 кг. на полки стеллажей и шкафов, при этом распределение нагрузки по поверхностям должно быть максимально равномерным.

6. После сборки изделие установить на ровной горизонтальной поверхности, во избежание перекоса и падения изделия, при необходимости, использовать дополнительное крепление к поверхностям помещения.

## Гарантийные обязательства

Предприятие-изготовитель гарантирует соответствие изделия требованиям ГОСТ 16371-2014 при соблюдении условий транспортировки, сборки, эксплуатации и хранения.

Гарантийный срок эксплуатации - 24 месяца. Срок исчисляется со дня продажи мебели.

Претензии по комплектности и качеству должны направляться покупателем в магазин, где была приобретена мебель.

Гарантия не распространяется на мебель, имеющую механические повреждения, возникающие при транспортировке, в процессе неправильной сборки и эксплуатации и дефекты, возникающие при неправильном уходе.

Сборка изделия должна производиться квалифицированными специалистами.

Предприятие оставляет за собой право вносить изменения в конструкцию набора. Срок службы изделия - 10 лет.

Фирма-производитель оставляет за собой право на изменения изделия в целях его усовершенствования, которые не ухудшают потребительские качества товара

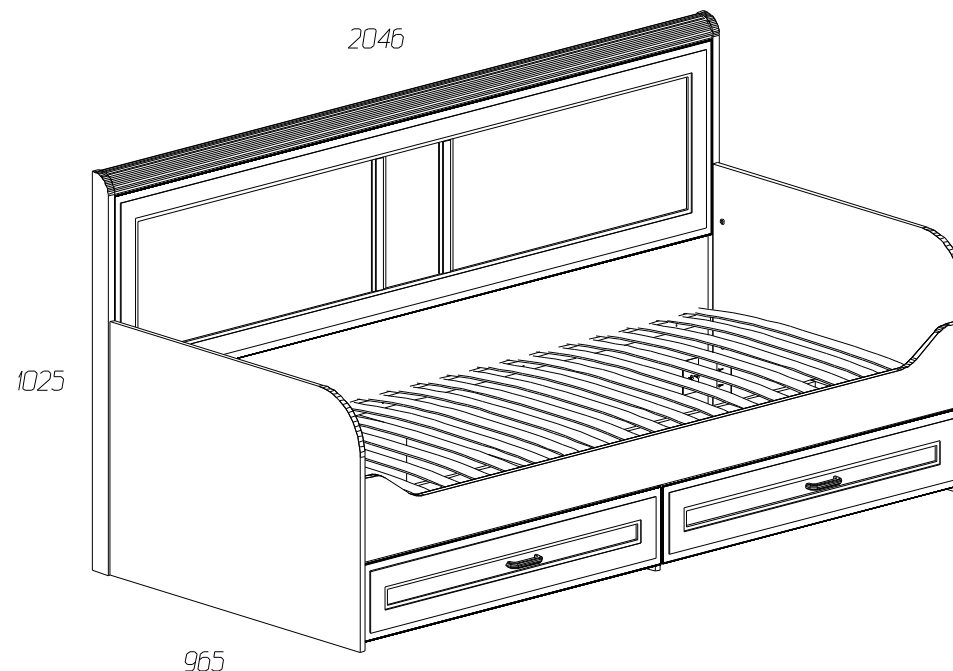
# Паспорт изделия

Набор мебели для детской комнаты 2.99.250.112

## «Белла»

Кровать 1-сп. с ящиками № 250

95736.08.000



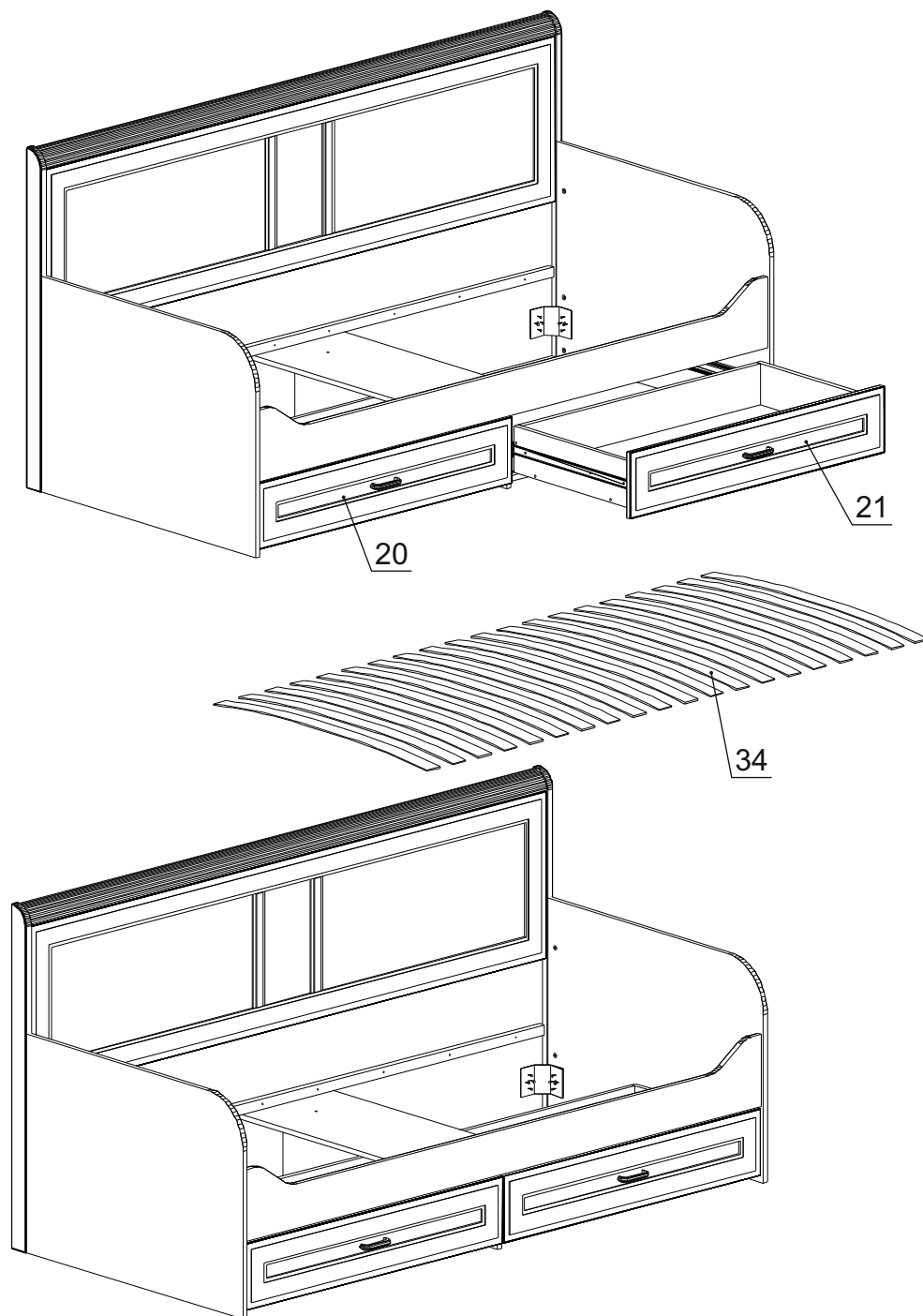
**Уважаемый покупатель!**

## БЛАГОДАРИМ ЗА ВАШ ВЫБОР

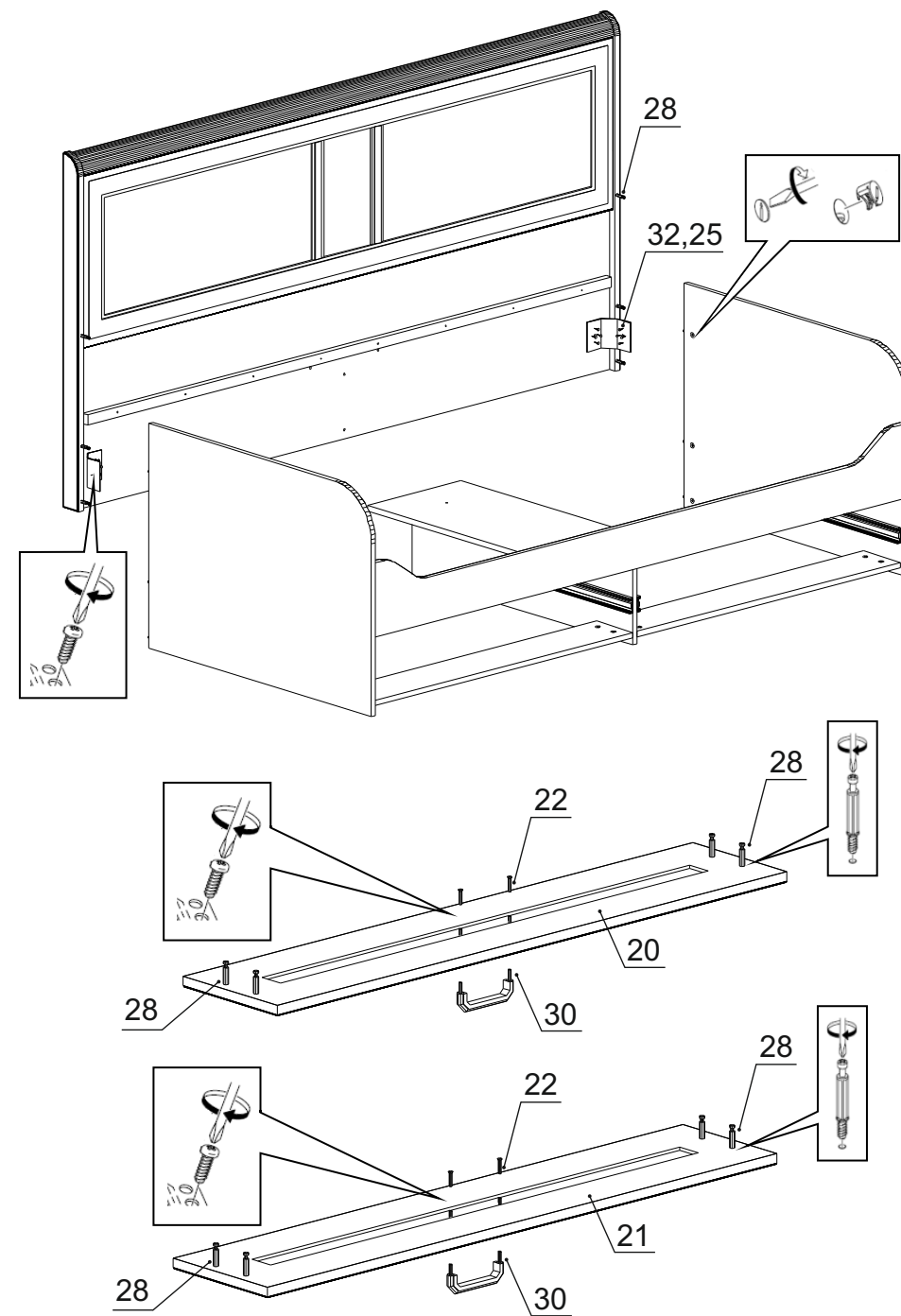
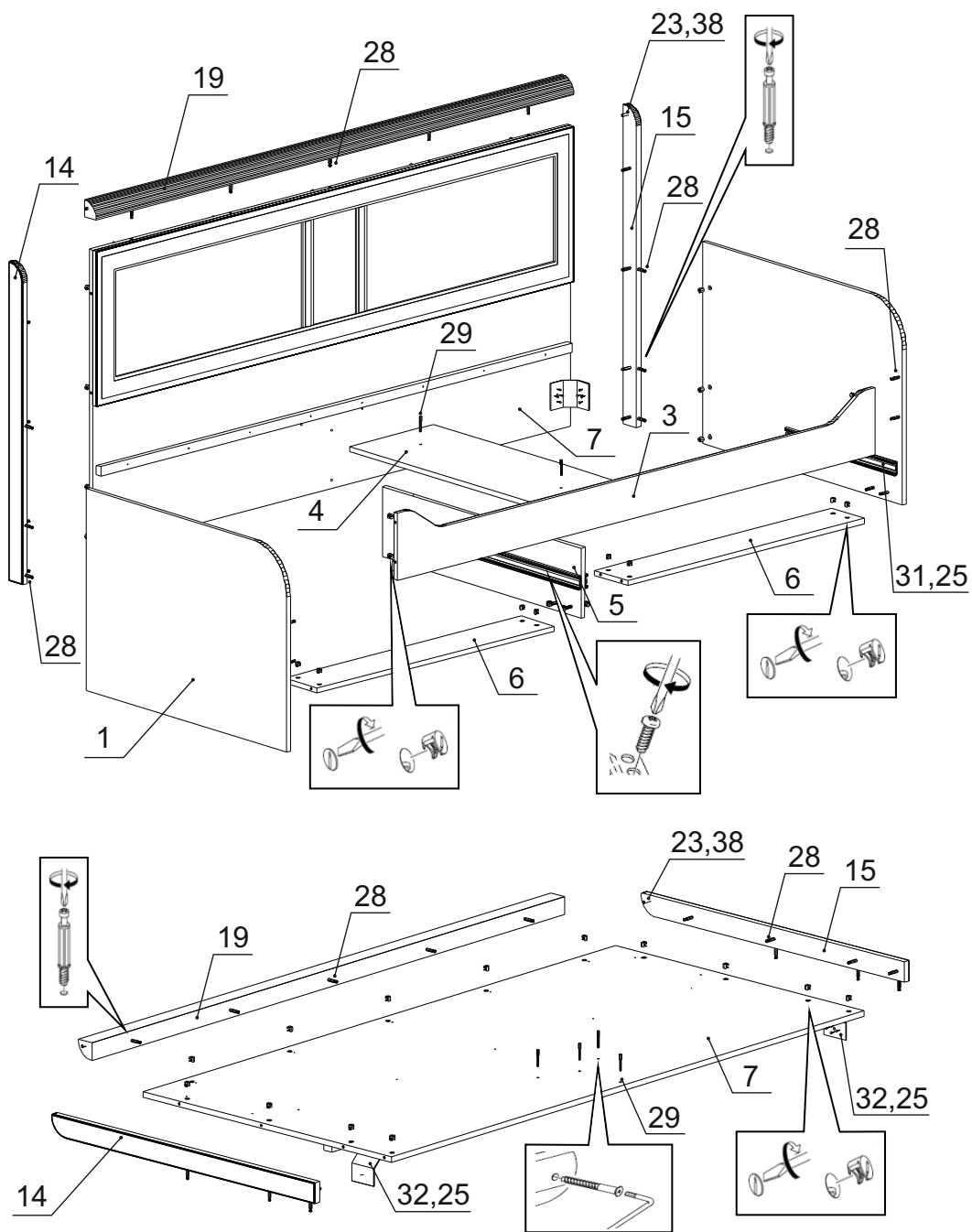
Внимательно прочитайте инструкцию! При вскрытии упаковки проверьте содержимое, согласно комплектации каждого пакета. Проверьте наличие фурнитуры. Не рекомендуется вынимать детали из всех упаковок, чтобы не перепутать детали. Во избежание перекосов, повреждений или загрязнений мебели, сборку следует производить на ровном полу, покрытом тканью или бумагой. В сборке сложных и больших изделий желательное участие двух человек. Перед началом сборки необходимо определить расположение деталей в изделии в соответствии со схемами сборки. Не приступайте к сборке, не ознакомившись с инструкцией! Для удобства транспортировки и предохранения от повреждения, мебель поставляется в разобранном виде в индивидуальной упаковке. Вы можете собрать ее самостоятельно или воспользоваться услугами квалифицированных сборщиков.

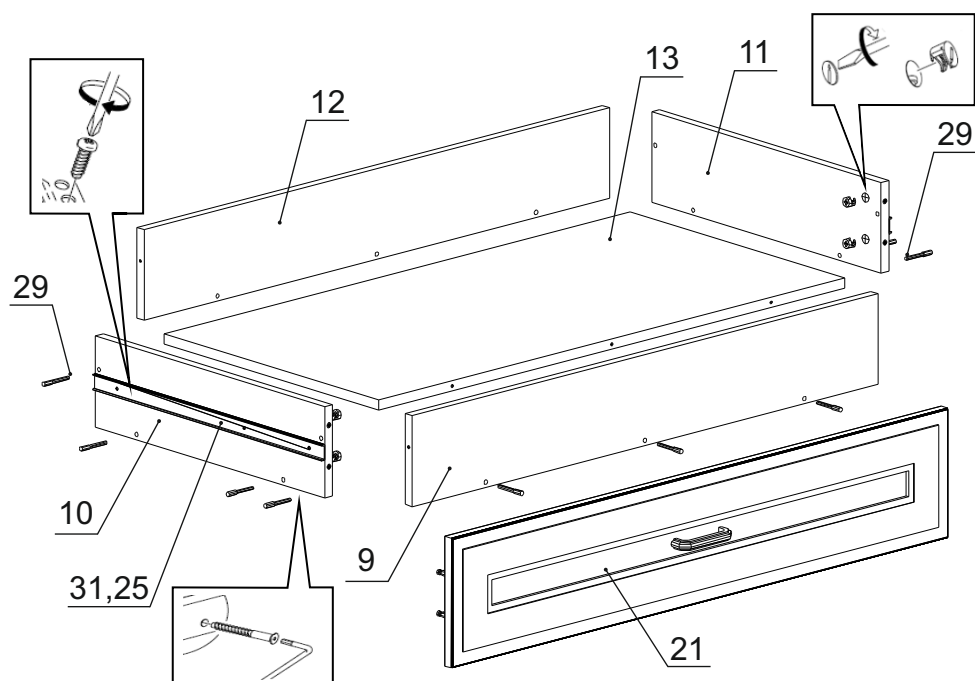
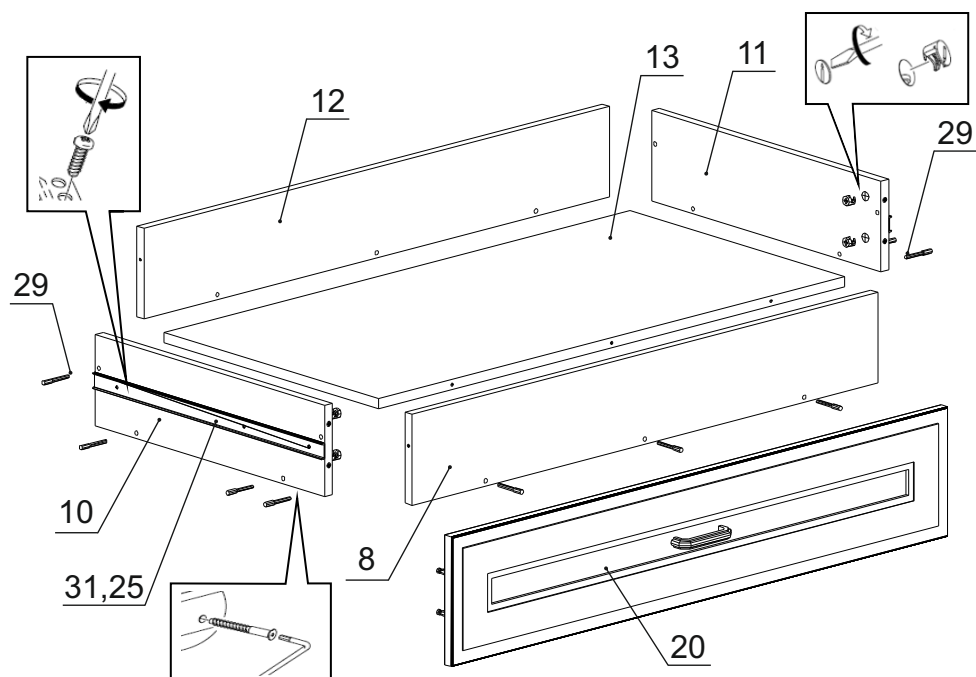
### Детали на кровать 1-сп. с ящиками № 250

Спецификация деталей № 250				
№	Наименование	Размер	Кол.	Пакет
1	Спинка левая радиус	910x650	1	3
2	Спинка правая радиус	910x650	1	3
3	Царга радиус	2002x215	1	2
4	Распорка	904x353	1	3
5	Распорка	904x225	1	3
6	Распорка	993x150	2	1
7	Спинка большая с рамкой	2002x969	1	1
8	Стенка ящика передняя 1	935x140	1	3
9	Стенка ящика передняя 2	935x140	1	3
10	Стенка ящика левая	500x140	2	2
11	Стенка ящика правая	500x140	2	2
12	Стенка ящика задняя	935x140	2	3
13	Дно ящика	935x468	2	3
14	Опора левая радиус	1027x62	1	2
15	Опора правая радиус	1027x62	1	2
19	Профиль 56 (54x54)	2002	1	2
20	Фасад ящика левый	997x200	1	1
21	Фасад ящика правый	997x200	1	1



## Инструкция по сборке кровати 1-сп. с ящиками № 250





### Фурнитура и комплектующие на кровать 1-сп. с ящиками № 250

№	Наименование	Кол.
22	Винт 4x10	4
23	Шкант 8x30	2
24	Шуруп 3x20	16
25	Шуруп 4x16	36
28	Эксцентрик Rastex 15 с дюбелем DU 232	41
29	Стяжка 7x50	34
30	Ручка fs 151 096	2
31	Шариковые направляющие DB4501Zn-500 BOYARD	2
32	Уголок крепления царги М 08	2
33	Подпятник	8
34	Ламели для кровати 900 мм	1
35	Заглушка для стяжки белая	34
36	Заглушка для эксцентриковой стяжки белая	41
37	Инструкция	1
38	Клей ПВА	1
39	Ключ шестигранный	1

