

#### Правила эксплуатации и ухода за мебелью.

1. Мебель может быть использована только по своему назначению в соответствии с её функциональными характеристиками.
2. Мебель должна храниться и эксплуатироваться в закрытых отапливаемых помещениях при температуре не ниже +2°C и относительной влажности воздуха от 45 до 70%.
3. При ослаблении крепления соединений необходимо периодически подтягивать винты, шурупы, стяжки и т.п.
4. Поверхности изделий следует предохранять от различных растворителей, кислот, щелочей и механических повреждений.
5. Поверхности изделий можно освежить, применять специальные составы, которые имеются в хозяйственных магазинах. Не допускается применение соды, порошков и других материалов, не предназначенных для ухода за мебелью.
6. Помните, что сохранность и долговечность изделия зависит не только от её конструкции и качества материалов, но и от правильной эксплуатации и ухода за ней.
7. Для предотвращения опрокидывания крупных элементов мебели их необходимо прикрепить к стене. В комплект для сборки мебели не входят крепежные средства к стене. Вам необходимо приобрести их самостоятельно в специализированных магазинах. Не забывайте о том, что для различных материалов стен необходимо использовать разные крепежные элементы.

#### ГАРАНТИЙНЫЙ ТАЛОН

Стол компьютерный «К-5» изготовлен в соответствии с требованиями ТРТС 025/2012 ГОСТ 16371-2014 Мебель. Общие технические условия. Декларация о соответствии : ЕАЭС № RU Д-РУ.АЕ81.В.01266/19 действительна до 28.02.2022 включительно.



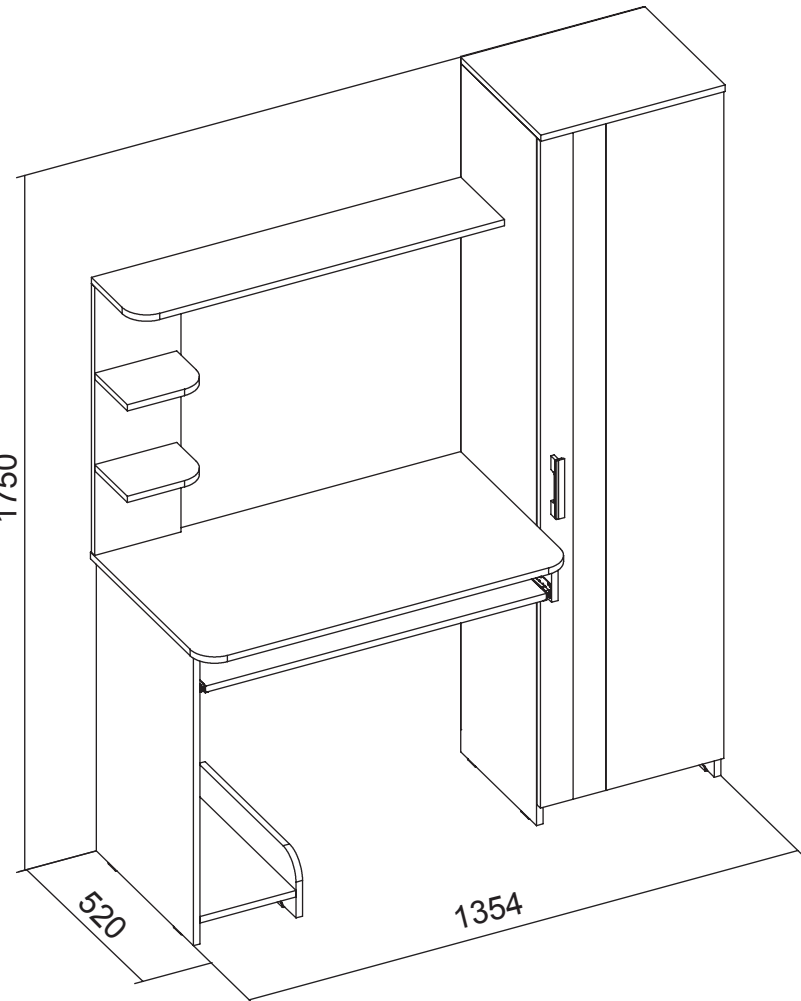
Изготовитель : Индивидуальный предприниматель Нелидин С.В.  
Юр. адрес: Россия, 347375, Ростовская область, г. Волгодонск, ул. Ленина, д. 92, кв. 10.  
Адрес производства: Россия, 347375, Ростовская область, г. Волгодонск, пер. Вокзальный 2Б.

ДАТА ВЫПУСКА " \_\_\_\_ " \_\_\_\_ 201 г

Срок службы изделия - 5 лет.

#### УСЛОВИЯ ГАРАНТИИ

1. Предприятие-изготовитель гарантирует соответствие изделия требованиям ГОСТ 16371-2014 при соблюдении условий транспортирования, сборки и эксплуатации. Гарантийный срок эксплуатации - 18 месяцев. Срок исчисляется со дня передачи мебели потребителю. Если день передачи установить невозможно, гарантийный срок исчисляется со дня изготовления мебели. Дефекты производственного характера, обнаруженные в течение гарантийного срока, устраняются за счёт предприятия - изготовителя.
2. Изделие снимается с гарантийного обслуживания в следующих случаях:
  - если имеет следы постороннего вмешательства или была попытка ремонта;
  - если обнаружены несанкционированные изменения конструкции изделия;
  - если изделие эксплуатировалось не в соответствии со своим целевым назначением или в условиях, для которых оно не предназначено.
3. Гарантия не распространяется на изделие, имеющее следующие повреждения:
  - механические;
  - вызванные стихией, пожаром, бытовыми факторами;
  - вызванные попаданием на поверхность изделий едких веществ и жидкостей.



## ПАСПОРТ и инструкция по сборке Стола компьютерного «К-5»

**Предприятие-изготовитель оставляет за собой право вносить незначительные изменения, не ухудшающие качества изделия.**

**УВАЖАЕМЫЙ ПОКУПАТЕЛЬ!**

Для удобства транспортирования и предотвращения повреждений, изделия поставляются в разобранном виде и рассчитаны на то, что сборку будет производить сам покупатель. Стоимость сборочных работ в стоимость изделия не включена.

Наименование, обозначение и количество деталей в наборе приведены в таблице 1.

Наименование и количество фурнитуры приведены в таблице 2.

**1. Общие положения**

Прежде чем начать сборку изделия внимательно изучите настоящую инструкцию:

- сборку изделия необходимо производить согласно схеме, представленной на рисунке;
- перед началом работы найти на рисунке тип изделия и ознакомиться с назначением каждой детали.

**2. Порядок сборки (рисунок 1)**

- Собрать каркас пенала, предварительно на детали №12 прибить подпятники
- К деталям №1 и №5 прибить подпятники
- К деталям №1, №2 и №7 шурупами 3,5x16 прикрутить направляющие
- Собрать каркас и присоединить его к пеналу с помощью евроинтов,, а деталь №2 с помощью межсекционной стяжки.
- Собрать надстройку. Присоединить ее к столу и пеналу
- На дверь прикрутить петлю мебельную шурупами 3,5x16.
- К пеналу прибить ДВП. Установить дверь.

**Таблица 1-Наименование,обозначение и количество**

Наименование детали	кол-во	Обозначение	Габаритные размеры(мм)
Вертикаль	1	1	740 x 450
Вертикаль	1	2	120 x 450
Вставка	1	3	874 x 200
Подставка под системный блок	1	4	450 x 234
Вертикаль	1	5	450 x 150
Заставка	1	6	676 x 210
Полка под клавиатуру	1	7	832 x 450
Столешница	1	8	904 x 520
Верхний горизонт	1	9	902 x 202
Полка	2	10	150 x 200
Горизонт верхний	1	11	450 x 370
Вертикаль	2	12	1734 x 350
Горизонт нижний	1	13	418 x 350
Полка	4	14	418 x 340
ДВП пенала	1	15	1696 x 446
Дверь	1	16	1680 x 448

**Таблица 2-Наименование и количество фурнитуры**

Наименование	Количество	Наименование	Количество
Евроинт 	30	Ключ 	1
Стяжка эксцентриковая 	4	Ручка 	1
Полкодержатель 	12	Петля мебельная накладная 	3
Заглушка 	20	Стяжка межсекционная 	2
Гвоздь 1.6x25 	62	Комплект направляющих L=450 	1
Подпятник 	8		
Шуруп 3.5x16 	20		
Шуруп к ручке 	2		

**Схема сборки  
рис.1**

