

Правила эксплуатации и ухода за мебелью

1. Хранить и эксплуатировать мебель следует в сухих и теплых помещениях при температуре +5 ° - +40 ° и относительной влажности воздуха 50-60%.

2. Не рекомендуется устанавливать мебель вблизи отопительных приборов.

3. Чистку мебели следует производить мягкой тканью и специальными составами, не допускается использование агрессивных жидкостей и абразивных материалов.

4. При ослаблении крепления соединений следует периодически подтягивать винты, шурупы, стяжки и т. д.

5. Статическая вертикальная нагрузка не должна превышать 5 кг. на дно ящиков и 10 кг. на полки стеллажей и шкафов, при этом распределение нагрузки по поверхностям должно быть максимально равномерным.

6. После сборки изделие установить на ровной горизонтальной поверхности, во избежание перекоса и падения изделия, при необходимости, использовать дополнительное крепление к поверхностям помещения.

Гарантийные обязательства

Предприятие-изготовитель гарантирует соответствие изделия требованиям ГОСТ 16371-2014 при соблюдении условий транспортировки, сборки, эксплуатации и хранения.

Гарантийный срок эксплуатации - 24 месяца. Срок исчисляется со дня продажи мебели.

Претензии по комплектности и качеству должны направляться покупателем в магазин, где была приобретена мебель.

Гарантия не распространяется на мебель, имеющую механические повреждения, возникающие при транспортировке, в процессе неправильной сборки и эксплуатации и дефекты, возникающие при неправильном уходе.

Сборка изделия должна производиться квалифицированными специалистами.

Предприятие оставляет за собой право вносить изменения в конструкцию набора. Срок службы изделия - 10 лет.

Фирма-производитель оставляет за собой право на изменения изделия в целях его усовершенствования, которые не ухудшают потребительские качества товара

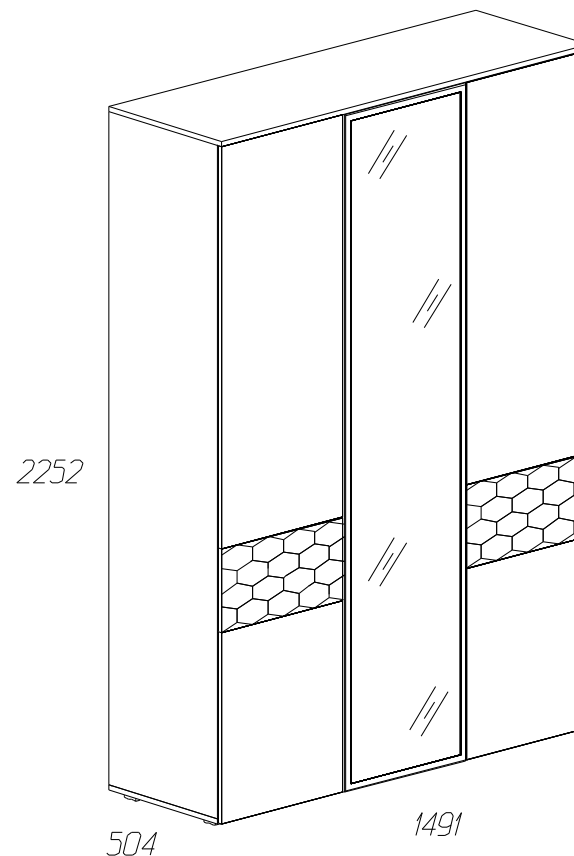
Паспорт изделия

Набор мебели для спальни 3.97.071.25

«Дели»

Шкаф 3-дверный № 71

90342.02.000



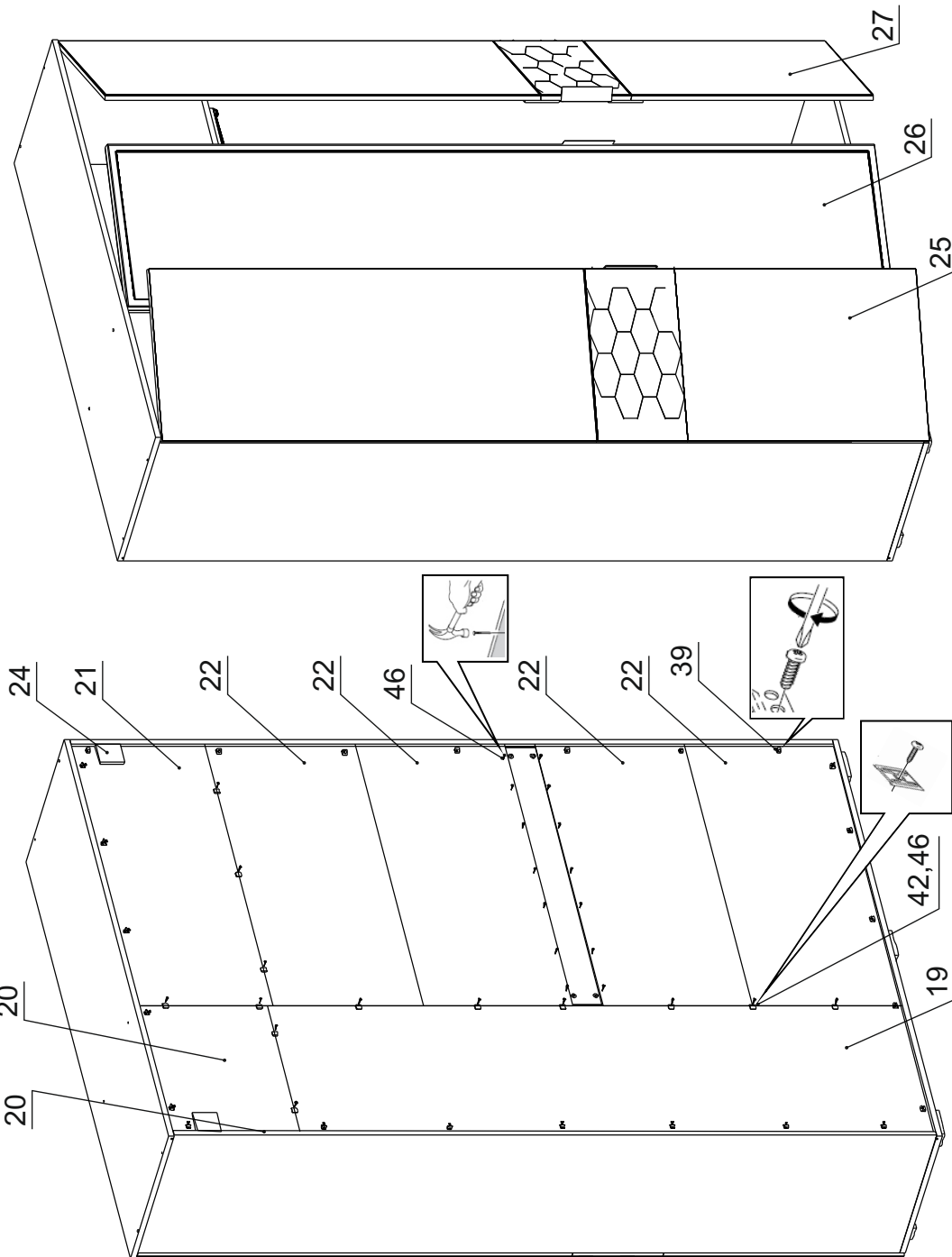
Уважаемый покупатель!

БЛАГОДАРИМ ЗА ВАШ ВЫБОР

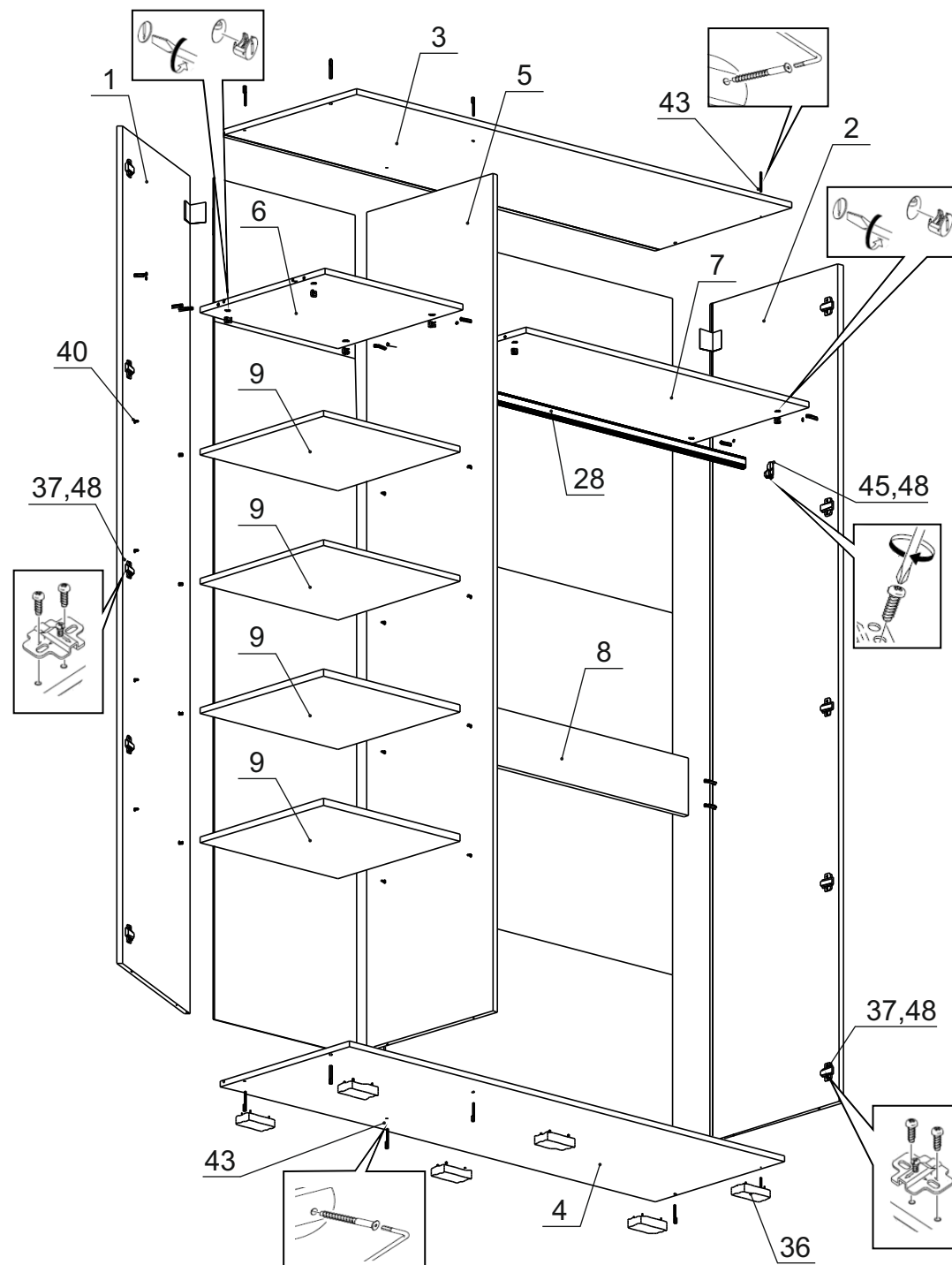
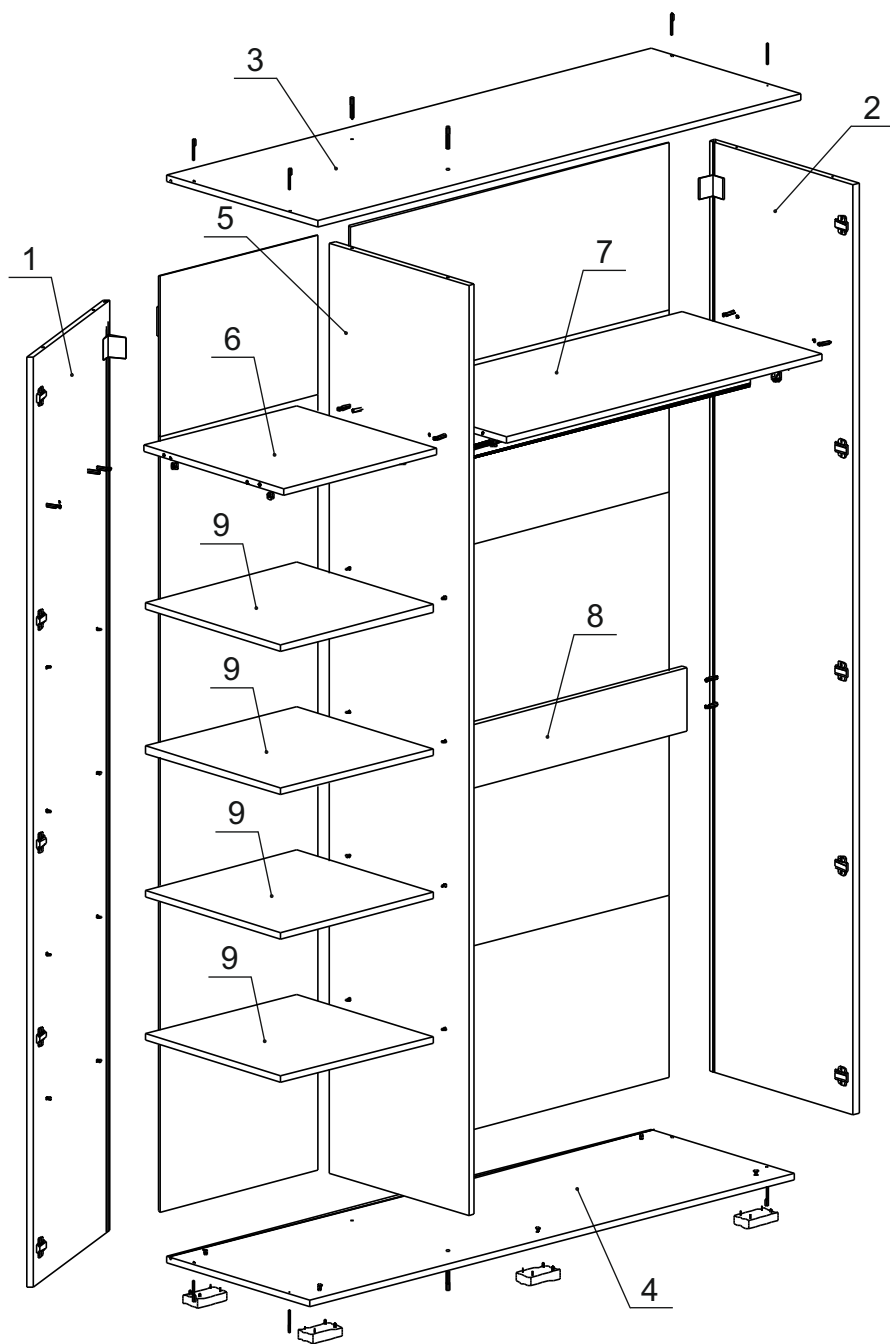
Внимательно прочитайте инструкцию! При вскрытии упаковки проверьте содержимое, согласно комплектации каждого пакета. Проверьте наличие фурнитуры. Не рекомендуется вынимать детали из всех упаковок, чтобы не перепутать детали. Во избежание перекосов, повреждений или загрязнений мебели, сборку следует производить на ровном полу, покрытом тканью или бумагой. В сборке сложных и больших изделий желательное участие двух человек. Перед началом сборки необходимо определить расположение деталей в изделии в соответствии со схемами сборки. Не приступайте к сборке, не ознакомившись с инструкцией! Для удобства транспортировки и предохранения от повреждения, мебель поставляется в разобранном виде в индивидуальной упаковке. Вы можете собрать ее самостоятельно или воспользоваться услугами квалифицированных сборщиков.

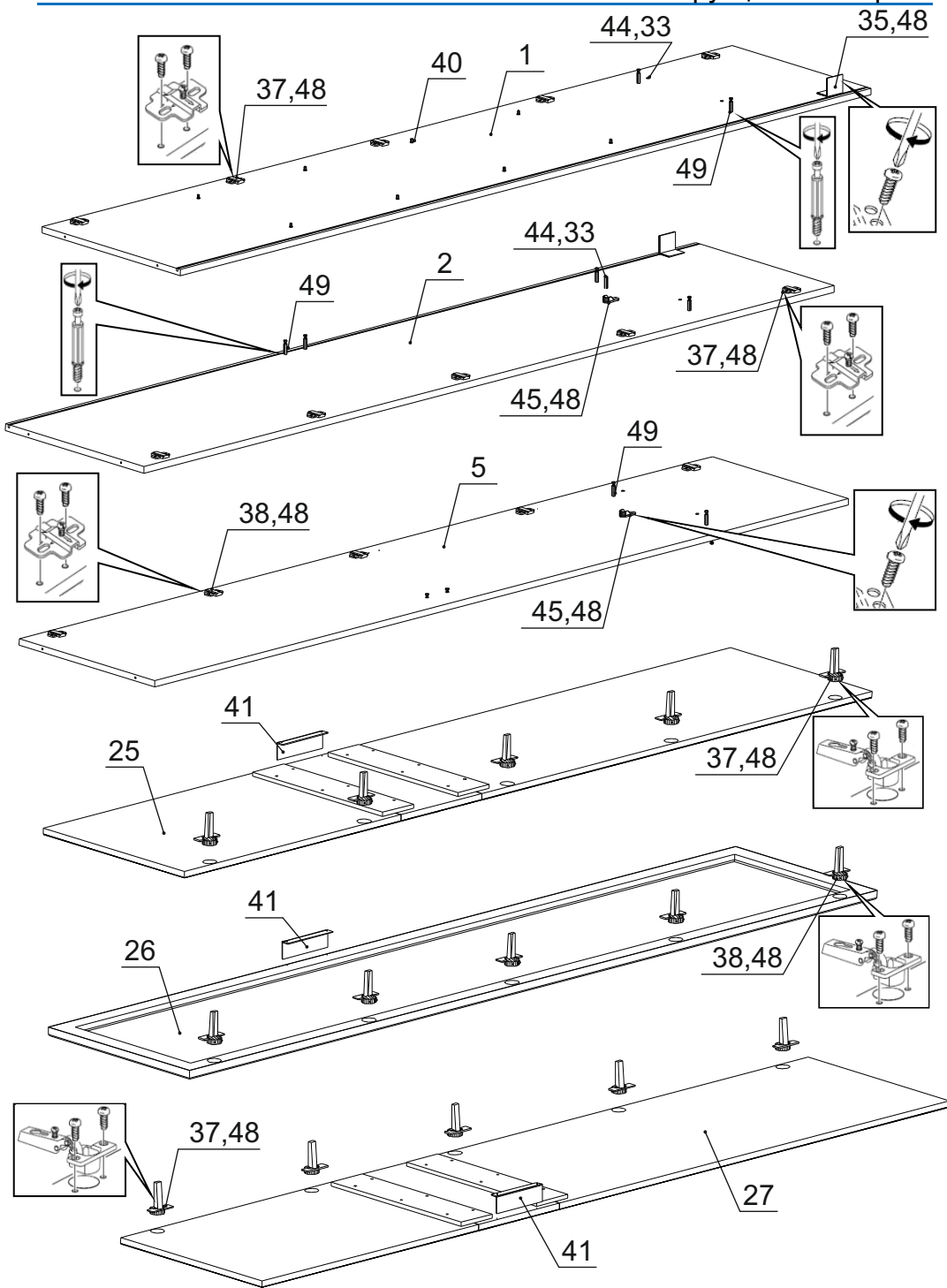
Детали на шкаф 3-дверный № 71

Спецификация деталей № 71				
№	Наименование	Размер	Кол.	Пакет
1	Стенка вертикальная левая	2200x480	1	1
2	Стенка вертикальная правая	2200x480	1	1
3	Крышка	1491x504	1	2
4	Дно	1491x480	1	2
5	Стенка вертикальная средняя	2200x466	1	3
6	Горизонт	472x466	1	2
7	Горизонт	969x466	1	2
8	Распорка	969x150	1	2
9	Полка	469x456	4	2
19	Задняя стенка	1834x486	1	3
20	Задняя стенка	378x486	1	2
21	Задняя стенка	983x394	1	2
22	Задняя стенка склейка	983x433	4	2
24	Подкладка под навес	70x70	2	2
25	Фасад левый	2212x493	1	1
26	Фасад средний с зеркалом	2212x493	1	3
27	Фасад правый	2212x493	1	1
28	Штанга	960	1	2



Инструкция по сборке шкафа 3-дверного «Дели»





Фурнитура на шкаф 3-дверный № 71

№	Наименование	Кол.
29	Заглушка для стяжки денвер светлый	12
30	Заглушка для техотверстия D=8 Бежевая	6
31	Заглушка для эксцентриковой стяжки денвер светлый	12
32	Инструкция	1
33	Клей ПВА	1
34	Ключ шестигранный	1
35	Навес угловой SAMET	2
36	Опора Н 019 020 Валмакс	6
37	Петля накладная Н301А02.09.10 с дов BOYARD	10
38	Петля полунакладная Н301В02.09.10 с дов BOYARD	5
39	Уголок мебельный крепления задней стенки с саморезом	27
40	Полкодержатель металлический	16
41	Ручка РН 03.00.128.196	3
42	Скрепка «Крабик»	18
43	Стяжка 7x50	12
44	Шкант 8x30	8
45	Штангодержатель	2
46	Шуруп 3x20	18
47	Шуруп 4x13	6
48	Шуруп 4x16	92
49	Эксцентрик Rastex 15 с дюбелем DU 232	12

