

### Правила эксплуатации и ухода за мебелью.

1. Хранить и эксплуатировать мебель следует в сухих и теплых помещениях при температуре +5° - +40° и относительной влажности воздуха 50-60%.
2. Не рекомендуется устанавливать мебель вблизи отопительных приборов.
3. Чистку мебели следует производить мягкой тканью и специальными составами, не допускается использование агрессивных жидкостей и абразивных материалов.
4. При ослаблении крепления соединений следует периодически подтягивать винты, шурупы, стяжки и т.д.
5. Статическая вертикальная нагрузка не должна превышать 5кг на дно ящиков и 10кг на полки стеллажей и шкафов, при этом распределение нагрузки по поверхностям должно быть максимально равномерным.
6. После сборки изделие установить на ровной горизонтальной поверхности, во избежание перекоса и падения изделия, при необходимости, использовать дополнительное крепление к поверхностям помещения.

### Гарантийные обязательства.

Предприятие-изготовитель гарантирует соответствие изделия требованиям ГОСТ 16371-2014 при соблюдении условий транспортировки, сборки, эксплуатации и хранения.

Гарантийный срок эксплуатации – 24 месяца. Срок исчисляется со дня продажи мебели.

Претензии по комплектности и качеству должны направляться покупателем в магазин, где была приобретена мебель.

Гарантия не распространяется на мебель, имеющую механические повреждения, возникающие при транспортировке, в процессе неправильной сборки и эксплуатации и дефекты, возникающие при неправильном уходе.

Сборка изделия должна производиться квалифицированными специалистами.

Предприятие оставляет за собой право вносить изменения в конструкцию набора. Срок службы изделия – 10 лет.

Фирма-производитель оставляет за собой право на изменения изделия в целях его усовершенствования, которые не ухудшают потребительские качества товара

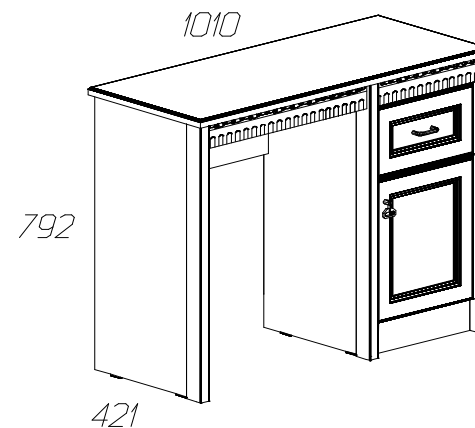
## Паспорт изделия

Спальня 90342.00.000

### «Лючия»

### Стол туалетный № 194

90342.06.000










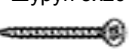

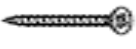
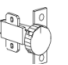
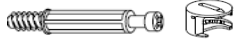


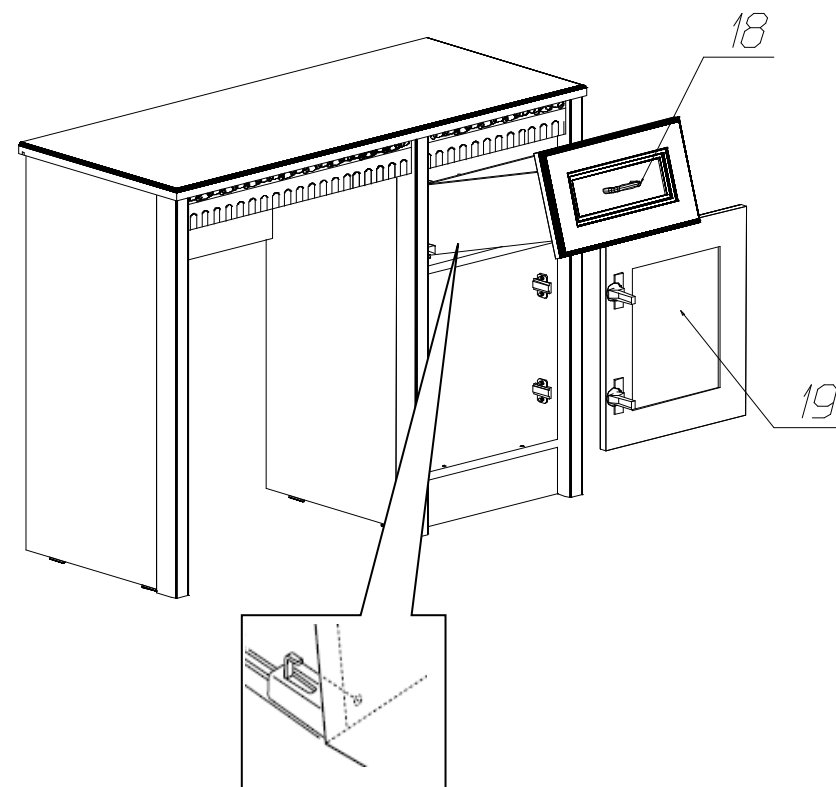
Производитель: ООО «Яна», Россия, 344009, г. Ростов-на-Дону, пр. Шолохова, 304, [www.yanamebel.ru](http://www.yanamebel.ru), e-mail: [info@yanamebel.ru](mailto:info@yanamebel.ru)

**Уважаемый покупатель!****БЛАГОДАРИМ ЗА ВАШ ВЫБОР**

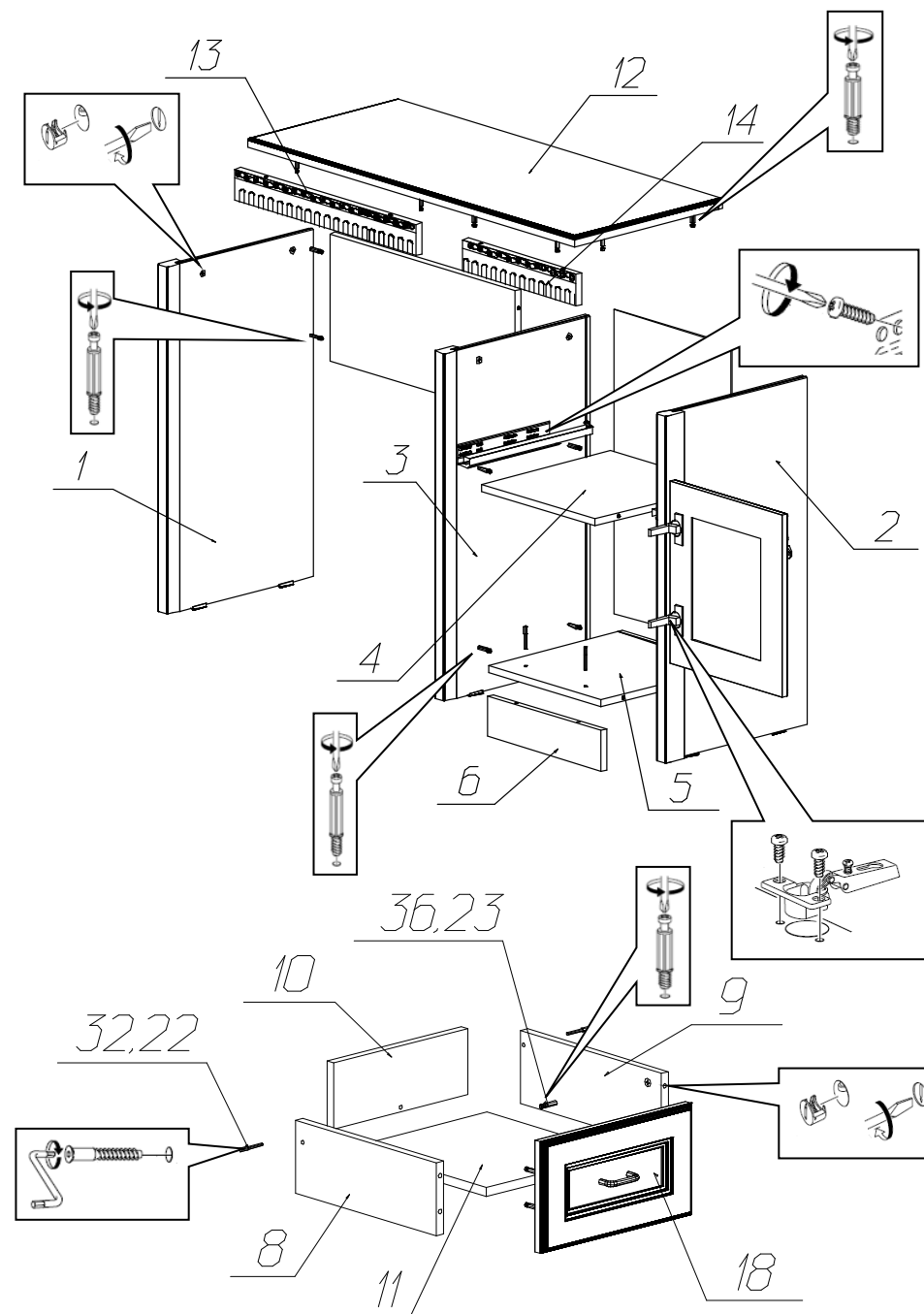
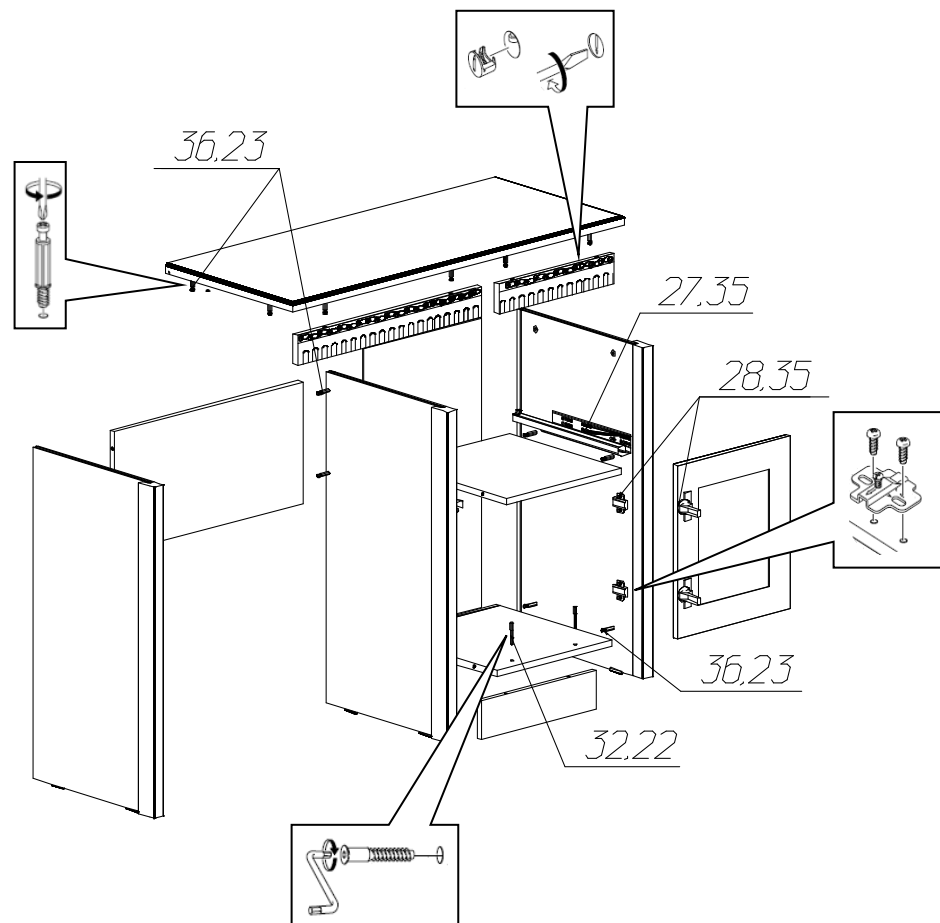
Внимательно прочитайте инструкцию! При вскрытии упаковки проверьте содержимое, согласно комплектации каждого пакета. Проверьте наличие фурнитуры. Не рекомендуется вынимать детали из всех упаковок, чтобы не перепутать детали. Во избежание перекосов, повреждений или загрязнений мебели сборку следует производить на ровном полу, покрытом тканью или бумагой. В сборке сложных и больших изделий желательно участие двух человек. Перед началом сборки необходимо определить расположение деталей в изделии в соответствии со схемами сборки. Не приступайте к сборке, не ознакомившись с инструкцией! Для удобства транспортировки и предохранения от повреждения, мебель поставляется в разобранном виде в индивидуальной упаковке. Вы можете собрать её самостоятельно или воспользоваться услугами квалифицированных сборщиков.

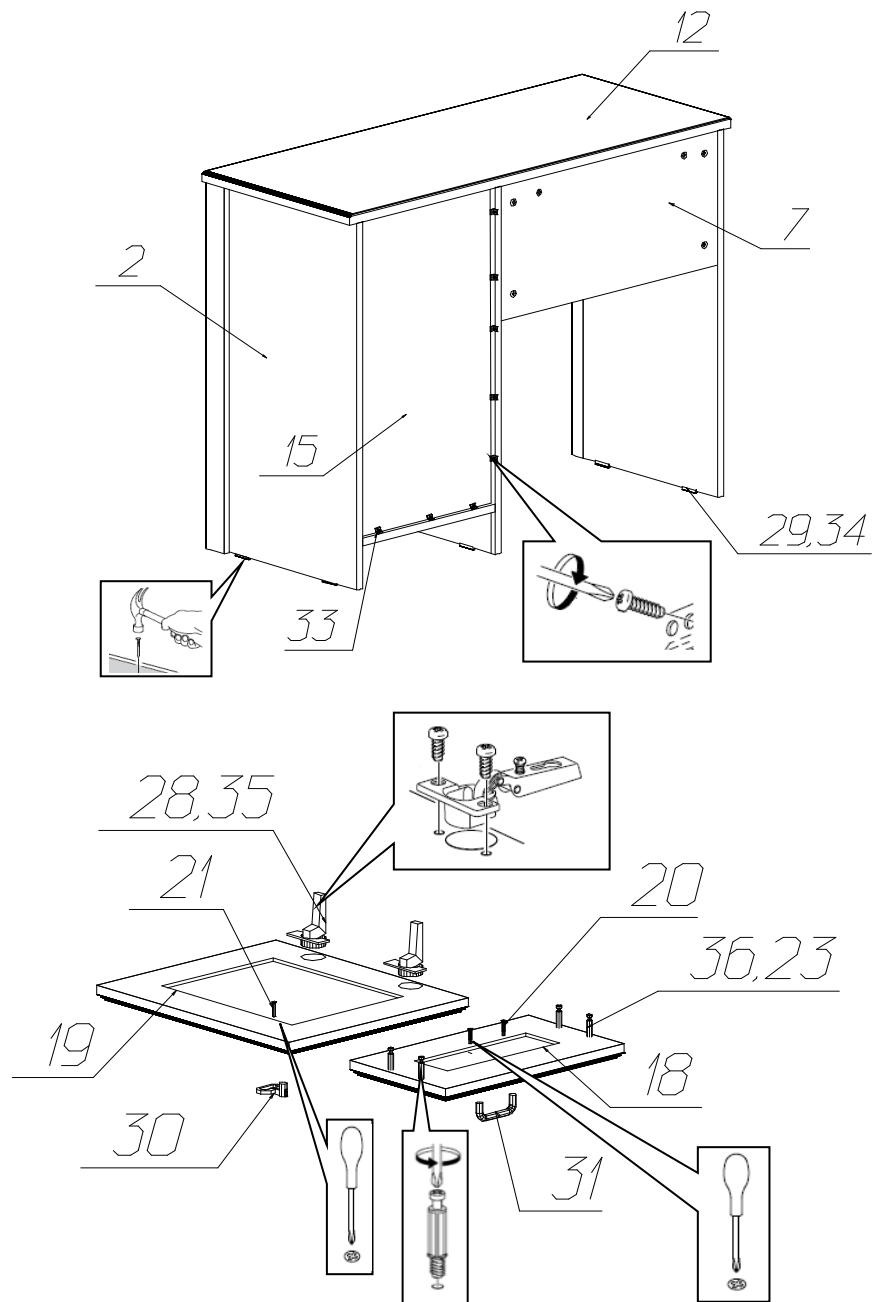
**Фурнитура и комплектующие на стол туалетный № 194**

Спецификация фурнитуры на стол туалетный № 194					
№	Наименование	Кол	№	Наименование	Кол
20	Винт 4x10 	2	29	Подпятник бук 	6
21	Винт 4x28 	1	30	Ручка кнопка РОССО 22006Z12500 	1
22	Заглушка для стяжки бук 	5	31	Ручка-скоба 15105 Z12400 	1
23	Заглушка для экс. стяжки бук 	32	32	Евростяжка 7x50 	5
24	Инструкция	1	33	Уголок мебельный с саморезом 	10
26	Ключ шестигранный 	1	34	Шуруп 3x20 	56
27	Направляющие частичного выдвижения без доводчиков L=450мм 	1	35	Шуруп 4x16 	32
28	Петля для вкладной двери Hettich без доводчика 	2	36	Эксцентрик Rastex 	32



# Инструкция по сборке стола туалетного № 194





Спецификация деталей на стол туалетный № 194

№	Наименование	Размер	Кол	Пакет
1	Стенка вертикальная левая Паз	770x381	1	
2	Стенка вертикальная правая Паз	770x381	1	
3	Стенка вертикальная средняя Паз	770x381	1	
4	Стенка горизонтальная	350x367	1	
5	Стенка горизонтальная нижняя	350x367	1	
6	Цоколь	350x90	1	
7	Распорка	574x282	1	
8	Стенка ящика левая	350x130	1	
9	Стенка ящика правая	350x130	1	
10	Задняя стенка ящика	308x118	1	
11	Дно ящика	308x334	1	
12	Крышка Фрезер паз патина 8024	1010x421	1	
13	Декор элемент 1 фрезер патина 8024	560x70	1	
14	Декор элемент 2 фрезер патина 8024	350x70	1	
15	Задняя стенка	360x683	1	
18	Фасад ящика	200x345	1	
19	Фасад	403x345	1	