

Правила эксплуатации и ухода за мебелью.

1. Хранить и эксплуатировать мебель следует в сухих и теплых помещениях при температуре +5° - +40° и относительной влажности воздуха 50-60%.
2. Не рекомендуется устанавливать мебель вблизи отопительных приборов.
3. Чистку мебели следует производить мягкой тканью и специальными составами, не допускается использование агрессивных жидкостей и абразивных материалов.
4. При ослаблении крепления соединений следует периодически подтягивать винты, шурупы, стяжки и т.д.
5. Статическая вертикальная нагрузка не должна превышать 5кг на дно ящиков и 10кг на полки стеллажей и шкафов, при этом распределение нагрузки по поверхностям должно быть максимально равномерным.
6. После сборки изделие установить на ровной горизонтальной поверхности, во избежание перекоса и падения изделия, при необходимости, использовать дополнительное крепление к поверхностям помещения.

Гарантийные обязательства.

Предприятие-изготовитель гарантирует соответствие изделия требованиям ГОСТ 16371-2014 при соблюдении условий транспортировки, сборки, эксплуатации и хранения.

Гарантийный срок эксплуатации – 24 месяца. Срок исчисляется со дня продажи мебели.

Претензии по комплектности и качеству должны направляться покупателем в магазин, где была приобретена мебель.

Гарантия не распространяется на мебель, имеющую механические повреждения, возникающие при транспортировке, в процессе неправильной сборки и эксплуатации и дефекты, возникающие при неправильном уходе.

Сборка изделия должна производиться квалифицированными специалистами.

Предприятие оставляет за собой право вносить изменения в конструкцию набора. Срок службы изделия – 10 лет.

Фирма-производитель оставляет за собой право на изменения изделия в целях его усовершенствования, которые не ухудшают потребительские качества товара

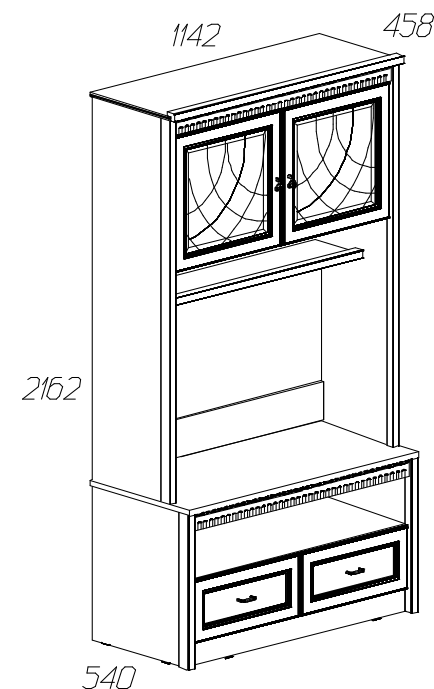
Паспорт изделия

Гостиная 90355.00.000

«Лючия»

Шкаф многоцелевого назначения № 187

90355.01.000



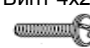









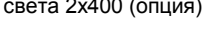


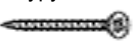

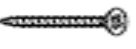





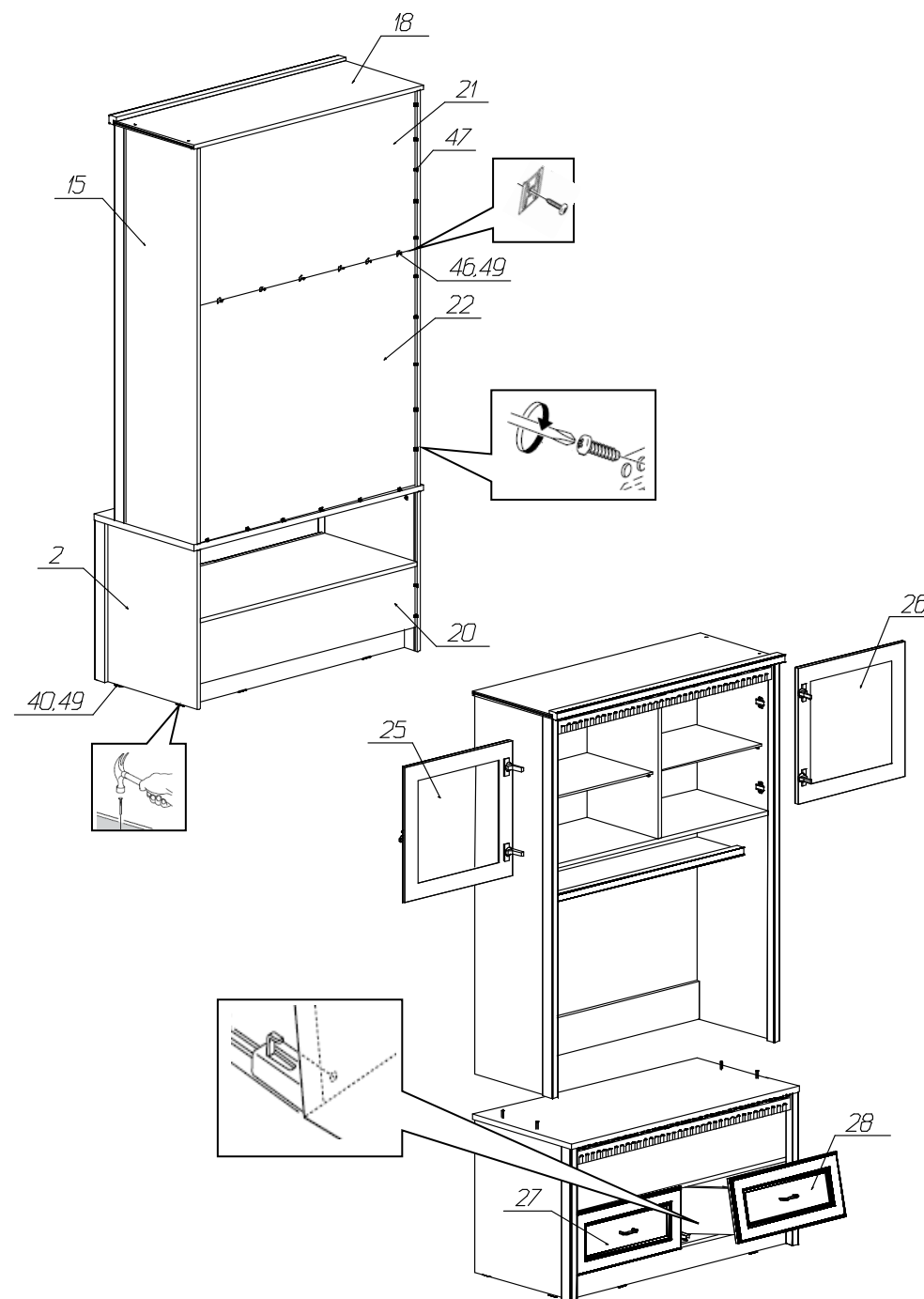
Производитель: ООО «Яна», Россия, 344009, г. Ростов-на-Дону, пр. Шолохова, 304, www.yanamebel.ru, e-mail: info@yanamebel.ru

Уважаемый покупатель! БЛАГОДАРИМ ЗА ВАШ ВЫБОР

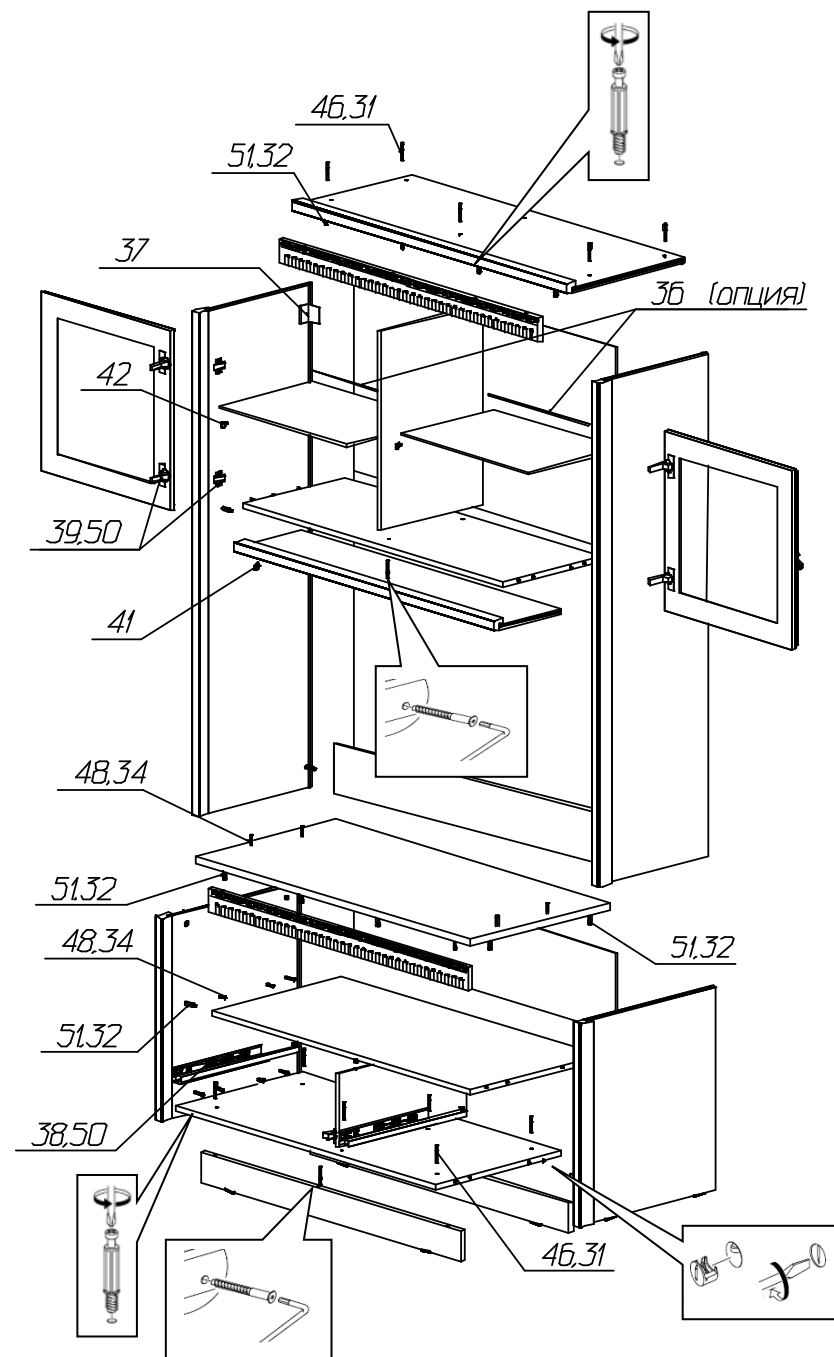
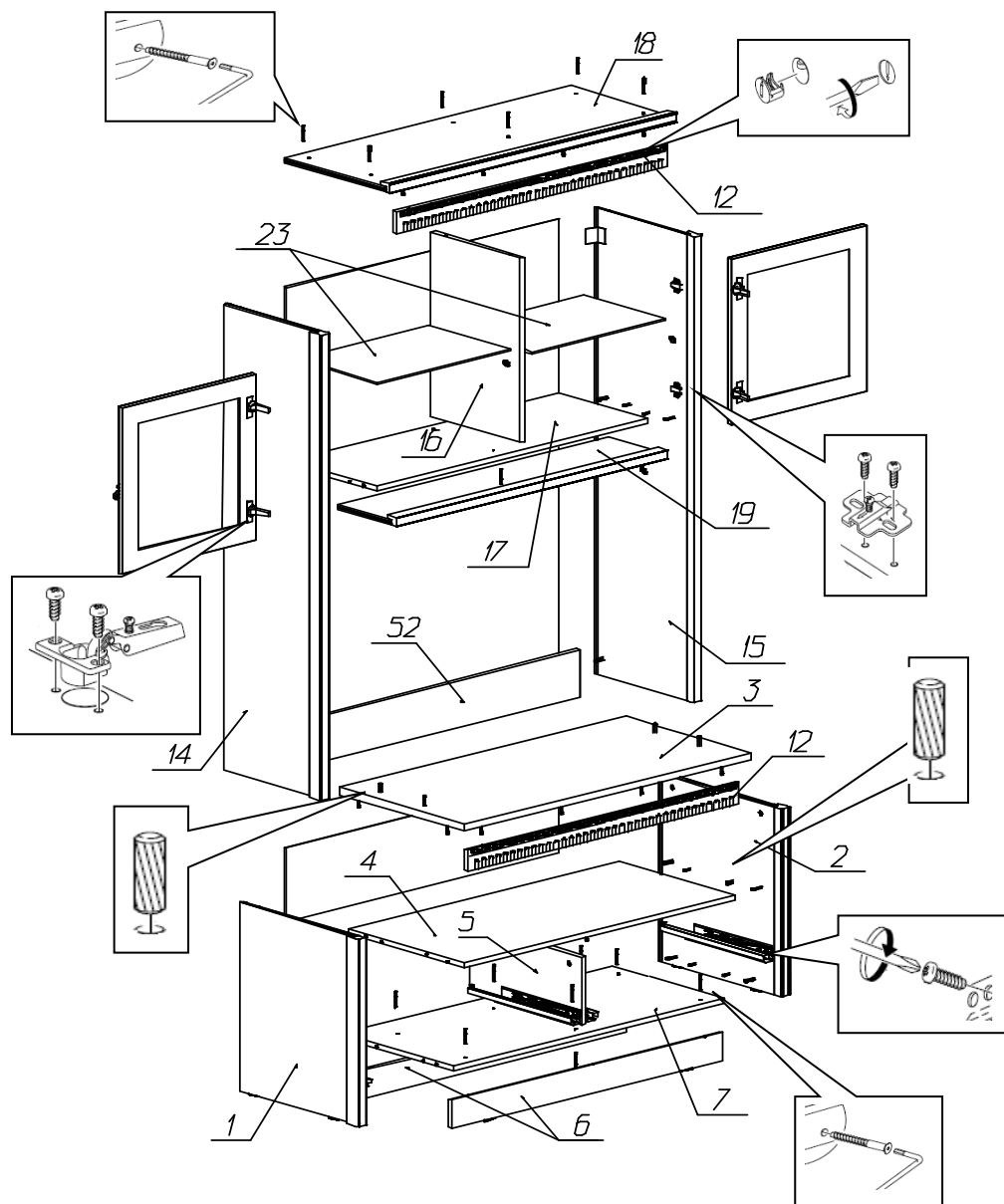
Внимательно прочитайте инструкцию! При вскрытии упаковки проверьте содержимое, согласно комплектации каждого пакета. Проверьте наличие фурнитуры. Не рекомендуется вынимать детали из всех упаковок, чтобы не перепутать детали. Во избежание перекосов, повреждений или загрязнений мебели сборку следует производить на ровном полу, покрытом тканью или бумагой. В сборке сложных и больших изделий желателно участие двух человек. Перед началом сборки необходимо определить расположение деталей в изделии в соответствии со схемами сборки. Не приступайте к сборке, не ознакомившись с инструкцией! Для удобства транспортировки и предохранения от повреждения, мебель поставляется в разобранном виде в индивидуальной упаковке. Вы можете собрать её самостоятельно или воспользоваться услугами квалифицированных сборщиков.

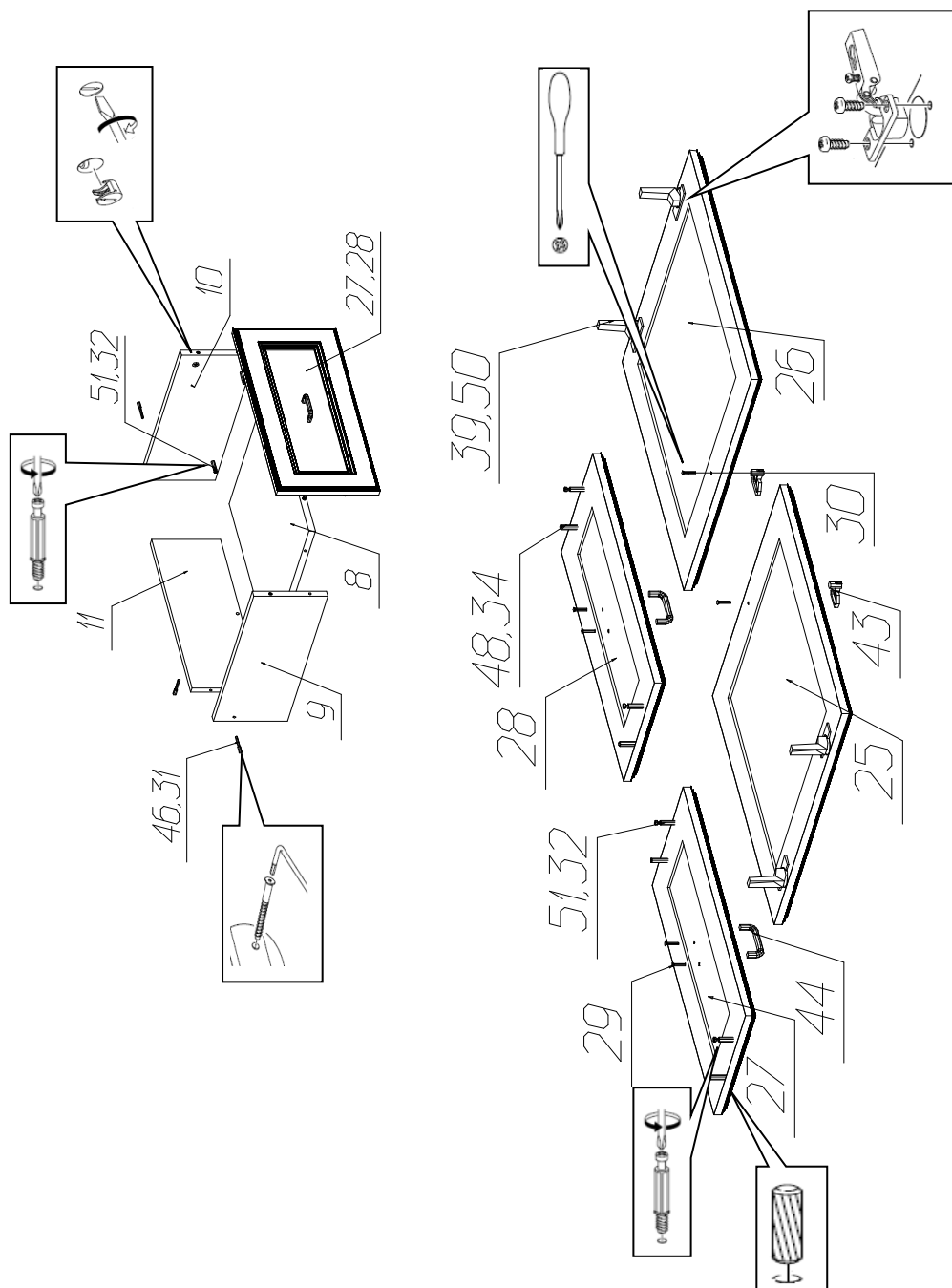
Фурнитура и комплектующие на шкаф многоцелевого назначения № 187

Спецификация фурнитуры на шкаф многоцелевого назначения № 187					
№	Наименование	Кол	№	Наименование	Кол
29	Винт 4x10 	4	41	Полкодержатель ME04ZNL 	4
30	Винт 4x28 	2	42	Полкодержатель для стекла 	8
31	Заглушка для стяжки бук 	22	43	Ручка кнопка РОССО 22006Z12500 	2
32	Заглушка для экс. стяжки бук 	40	44	Ручка-скоба 15105 Z12400 	2
33	Инструкция	1	45	Скрепка-крабик 	5
34	Клей ПВА	1	46	Евростяжка 7x50 	22
35	Ключ шестигранный 	1	47	Уголок мебельный с саморезом 	40
36	Комплект света 2x400 (опция) 	1	48	Шкант 8x30 	20
37	Навес угловой SAMET 	2	49	Шуруп 3x20 	58
38	Направляющие частичного выдвижения без доводчиков L=450 мм 	2	50	Шуруп 4x16 	44
39	Петля для вкладной двери Hettich без доводчика 	4	51	Эксцентрик Rastex 	40
40	Подпятник бук 	8			



Инструкция по сборке шкафа многоцелевого назначения № 187





Спецификация деталей на шкаф многоцелевого назначения № 187

№	Наименование	Размер	Кол	Пакет
1	Стенка вертикальная левая Паз	606x500	1	
2	Стенка вертикальная правая Паз	606x500	1	
3	Крышка	1142x540	1	
4	Стенка горизонтальная паз	1080x500	1	
5	Стенка вертикальная средняя	220x486	1	
6	Цоколь	1080x90	2	
7	Стенка горизонтальная нижняя	1080x486	1	
8	Дно ящика	491x434	2	
9	Стенка ящика левая	450x180	2	
10	Стенка ящика правая	540x180	2	
11	Задняя стенка ящика	491x168	2	
12	Декор элемент фрезер патина 8024	1080x70	2	
14	Стенка вертикальная левая Паз	1504x400	1	
15	Стенка вертикальная правая Паз	1504x400	1	
16	Стенка вертикальная средняя	594x386	1	
17	Стенка горизонтальная	1080x386	1	
18	Крышка Паз	1142x436	1	
19	Полка паз	1079x236	1	
20	Задняя стенка	240x1090	1	
21	Задняя стенка Пленка	607x1090	1	
22	Задняя стенка Пленка	902x1090	1	
23	Полка стеклянная	530x356	2	
25	Фасад верхний левый	536x536	1	
26	Фасад верхний правый	536x536	1	
27	Фасад левый ящика	250x536	1	
28	Фасад правый ящика	250x536	1	
52	Распорка	1080x90	1	