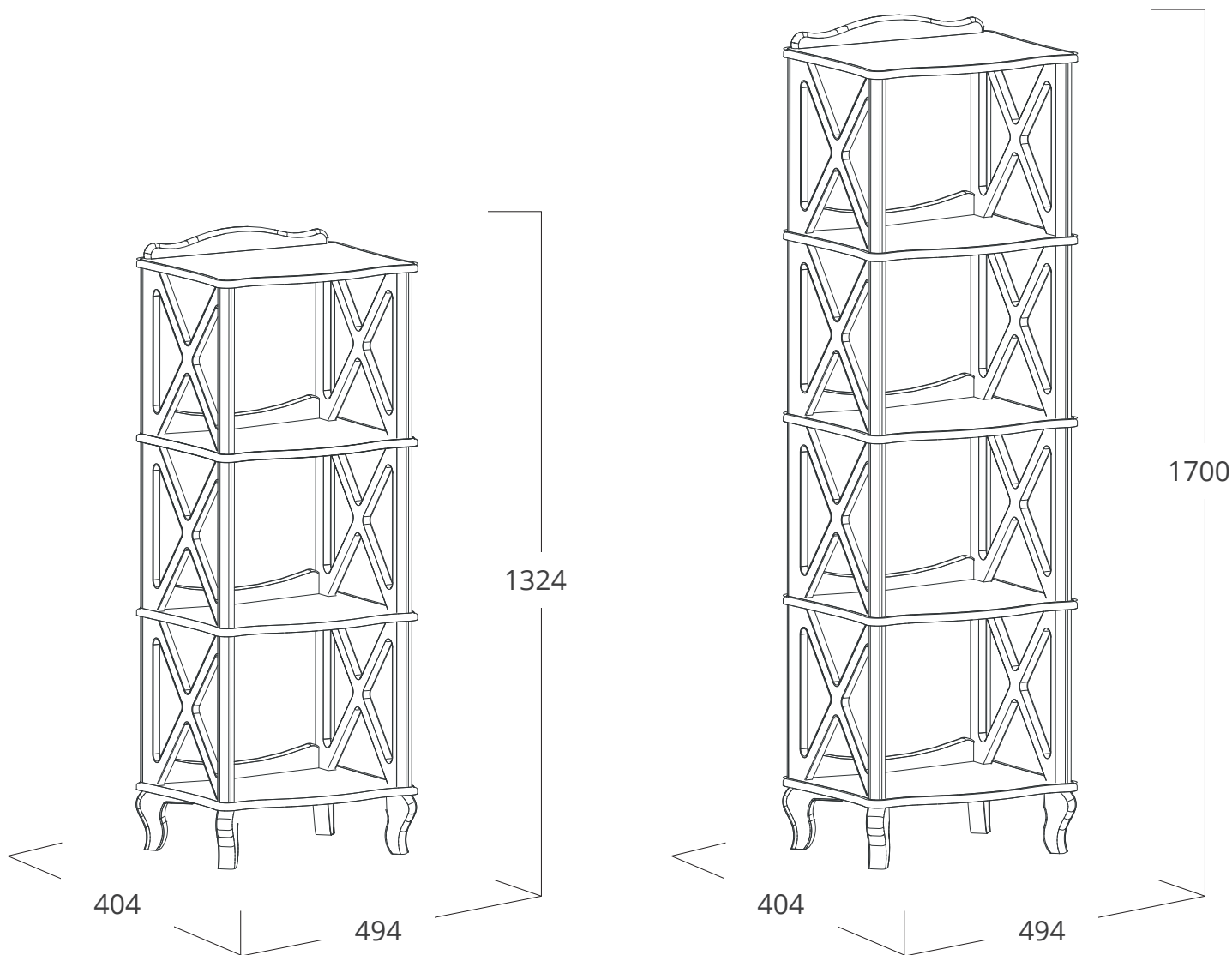
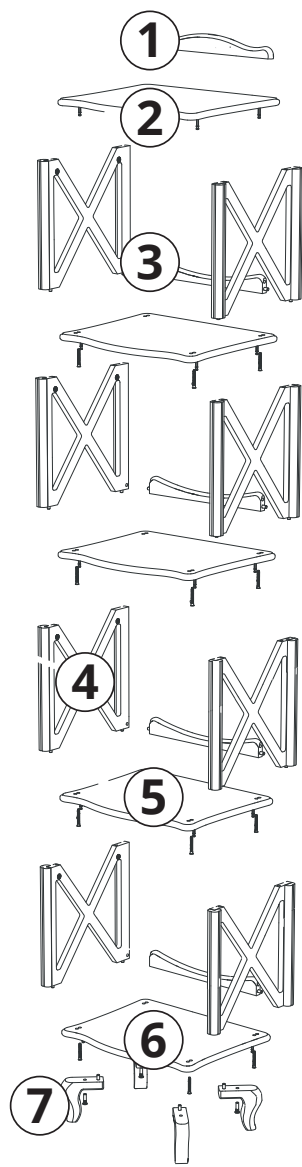


ИНСТРУКЦИЯ ПО СБОРКЕ



ИНСТРУКЦИЯ ПО СБОРКЕ



Детали

№	Деталь	Кол-во
1	декор. элемент	1
2	крышка	1
3	царга	4 (3)
4	решетка	8 (6)
5	стенка горизонтальная	3 (2)
6	основание	1
7	опора	4

Фурнитура

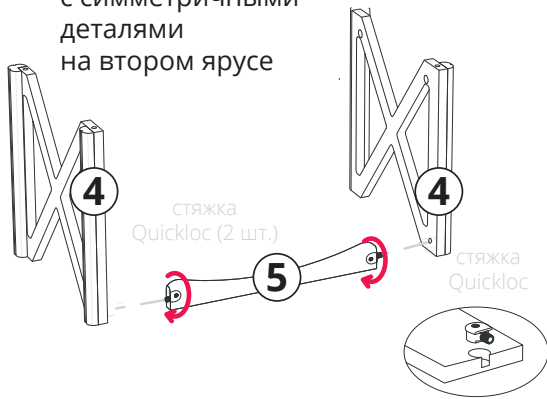
<p>№1 Подпятник самоклеящийся</p>  <p>4 шт</p>	<p>№2 Шкант</p>  <p>4 шт</p>	<p>№3 Эксцентрик</p>  <p>12 шт (3 яруса) 16 шт (4 яруса)</p>	<p>№4 Шток эксцентрика</p>  <p>12 шт (3 яруса) 16 шт (4 яруса)</p>	<p>№5 Quickloc</p>  <p>8 шт (3 яруса) 10 шт (4 яруса)</p>	<p>№6 Стяжка «Конфирмат» 7x50</p>  <p>12 шт (3 яруса) 16 шт (4 яруса)</p>
<p>№7 Заглушка</p>  <p>12 шт (3 яруса) 16 шт (4 яруса)</p>	<p>№8 Винт M4x35</p>  <p>4 шт</p>	<p>№9 Ключ №4</p>  <p>1 шт</p>			

ИНСТРУКЦИЯ ПО СБОРКЕ

порядок сборки каркаса

1

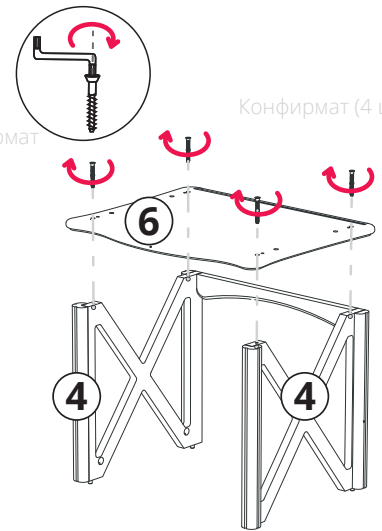
Повторить шаг с симметричными деталями на втором ярусе



2

Конфирмат 7x50

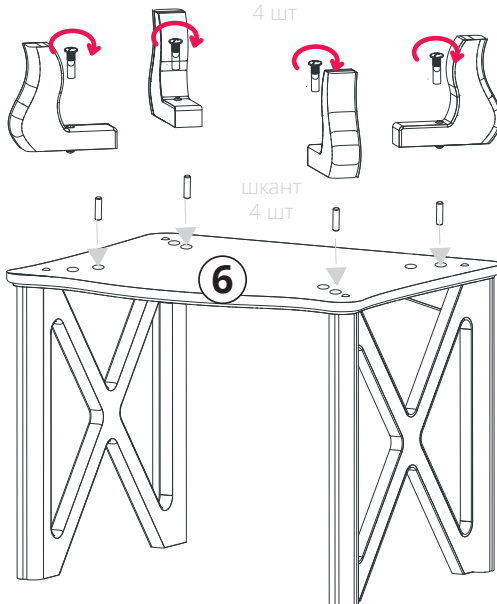
Конфирмат (4 шт.)



3

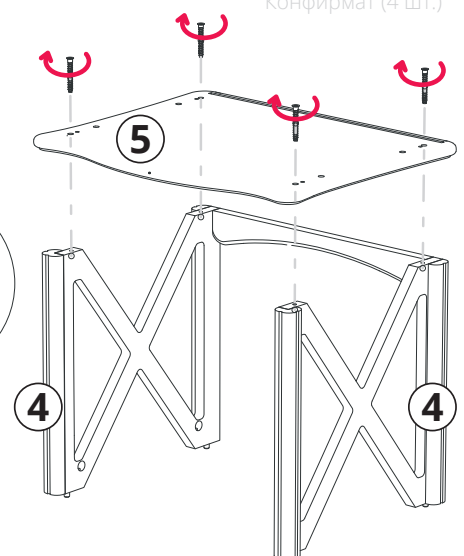
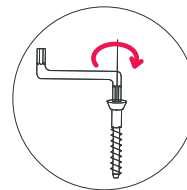
Винт М6х35 4 шт

Подпятник



4

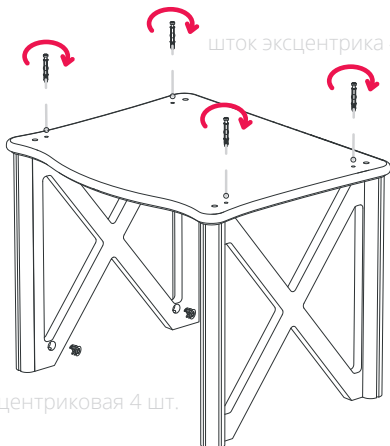
Конфирмат (4 шт.)



5

шток эксцентрика 4 шт.

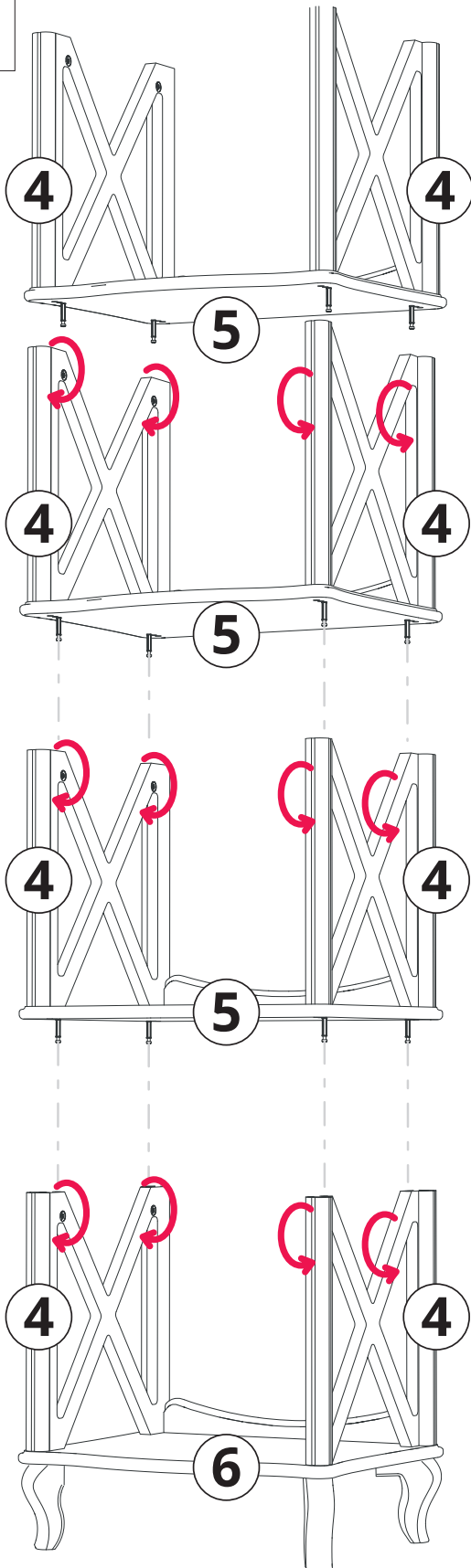
стяжка эксцентриковая 4 шт.



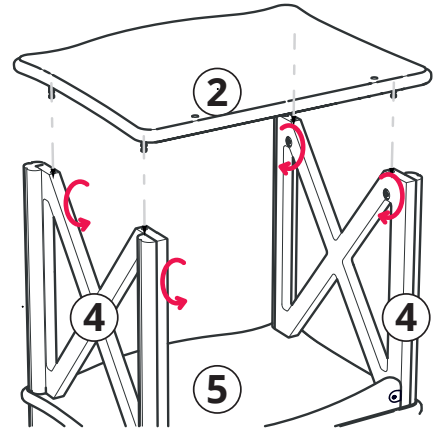
ИНСТРУКЦИЯ ПО СБОРКЕ

порядок сборки каркаса

6



7



эксцентрик 8 шт.

8

