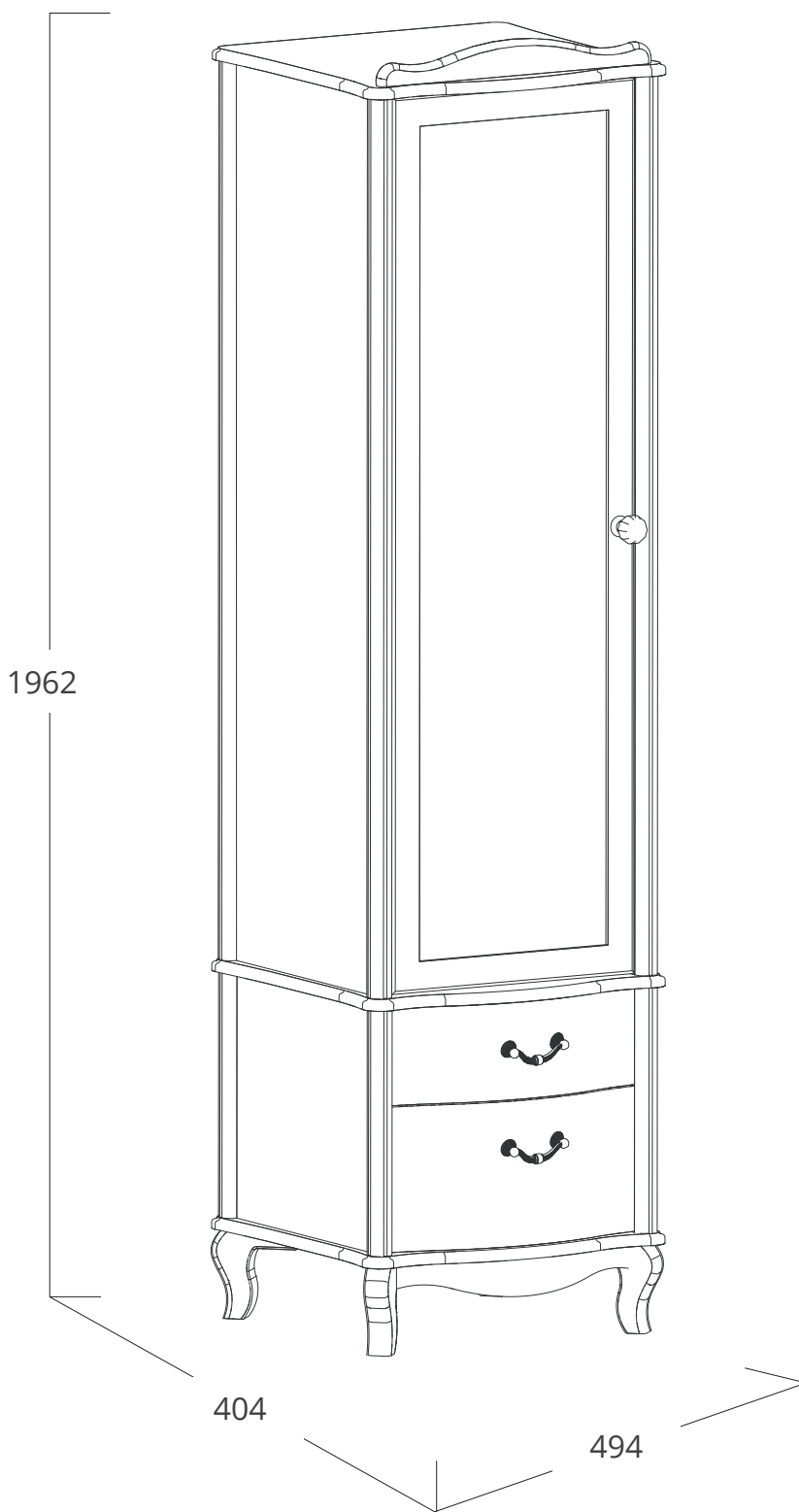
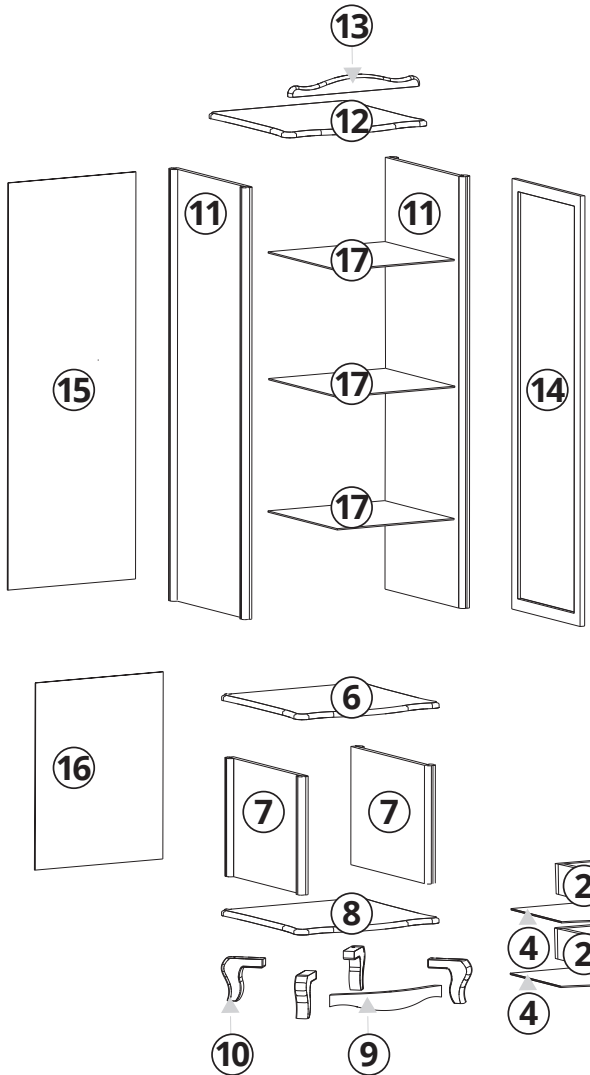


ИНСТРУКЦИЯ ПО СБОРКЕ




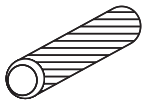


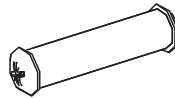
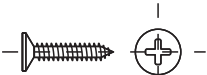
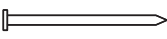

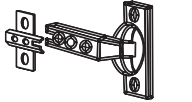



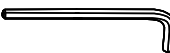

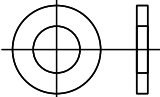


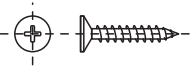
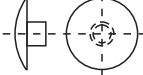
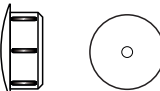
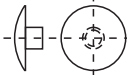
ИНСТРУКЦИЯ ПО СБОРКЕ



Детали

№	Деталь	Кол-во	№	Деталь	Кол-во
1	Накладка ящика	1	10	Опора	4
2	Стенка боковая ящика	4	11	Стенка боковая СБ	2
3	Стенка задняя ящика	2	12	Крыша	1
4	Дно ящика	2	13	Декоративный элемент	1
5	Накладка ящика	1	14	Фасад со стеклом	1
6	Стенка горизонтальная	1	15	Задняя стенка	1
7	Стенка боковая ниж СБ	2	16	Задняя стенка	1
8	Основание	1	17	Полка стеклянная	3
9	Фриз	1			

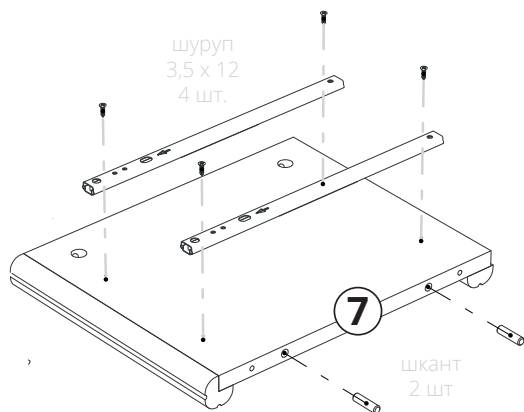
Фурнитура

№1 Подпятник самоклеящийся  4 шт	№2 Шкант  20 шт	№3 Эксцентрик  24 шт	№4 Шток эксцентрика  24 шт	№5 Стяжка межсекционная  4 шт	№6 Шуруп 3,5x16  15 шт
№7 Гвоздь  20 шт	№8 Винт М4х12  4 шт	№9 Петля четырехшарнирная  3 шт	№10 Ручка декоративная  2 шт	№11 Направляющая 310мм  4 шт	№12 Стяжка «Конфирмат» 7x50  8 шт
№13 Ключ №4  1 шт	№14 Полкодержатель для стекла  13 шт	№15 Шайба М4  7 шт	№16 Quickloc  2 шт	№17 Ручка кнопка  1 шт	№18 Саморез 3,5x12  10 шт
№19 Заглушка под эксцентрик  16 шт	№20 Заглушка D8  4 шт	№21 Заглушка под конфирмат  4 шт			

ИНСТРУКЦИЯ ПО СБОРКЕ

порядок сборки каркаса

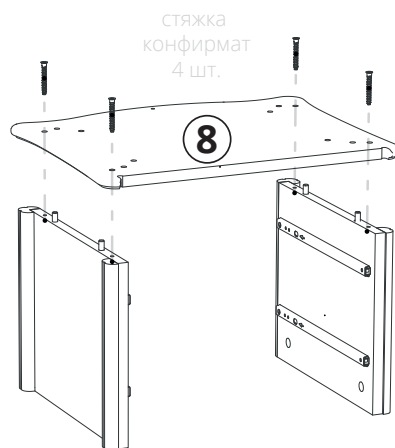
1



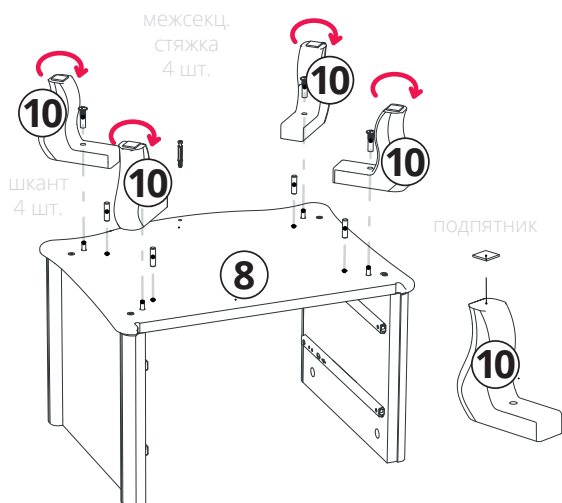
Повторить операцию с симметричной деталью!

2

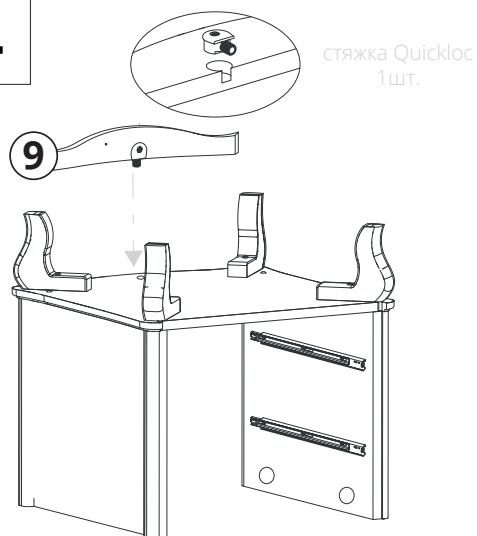
Присоединить к основанию стенки боковые и закрепить при помощи стяжки эксцентриковой (4 шт.) и шкант 4 шт.



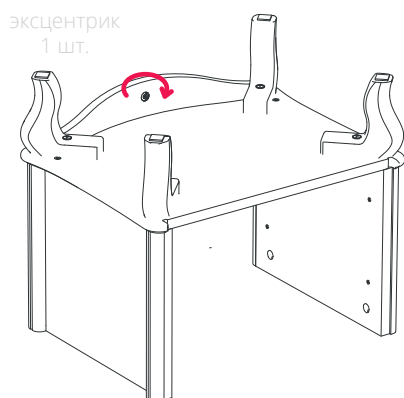
3



4



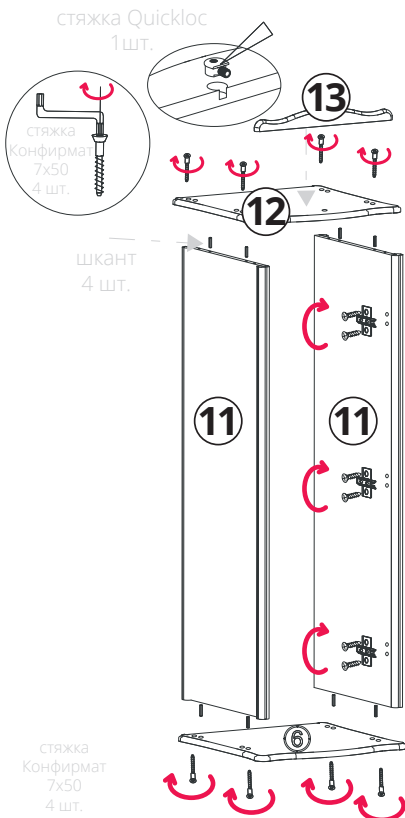
5



ИНСТРУКЦИЯ ПО СБОРКЕ

порядок сборки каркаса

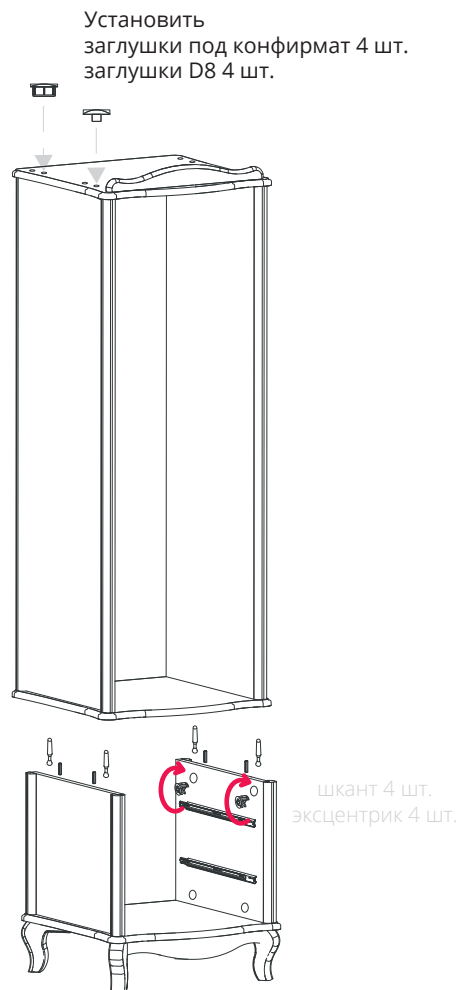
6



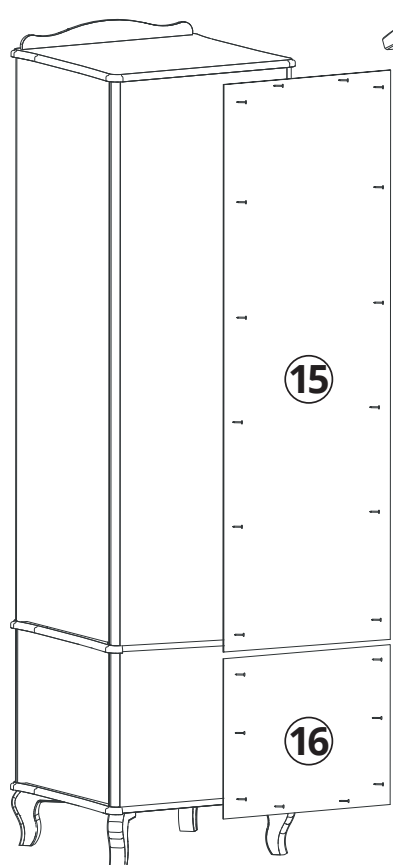
Закрепить Ответные планки петли 4х шарнирной Шурупами 3,5x16



7



8



Установить заднюю стенку и закрепить при помощи молотка и гвоздей

ВНИМАНИЕ!
При установке проверить диагонали, они должны быть равны.

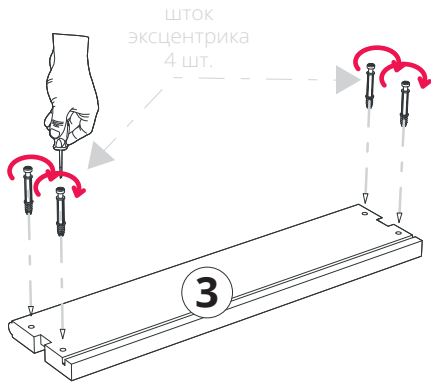
9



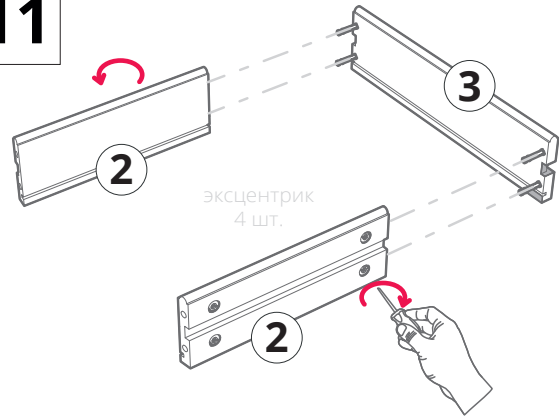
ИНСТРУКЦИЯ ПО СБОРКЕ

порядок сборки каркаса

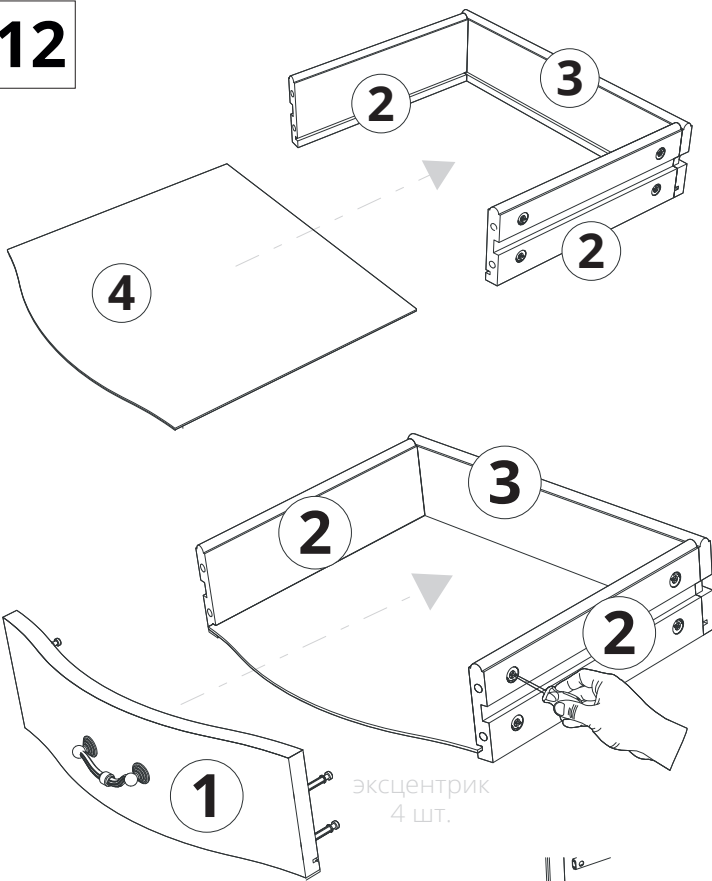
10



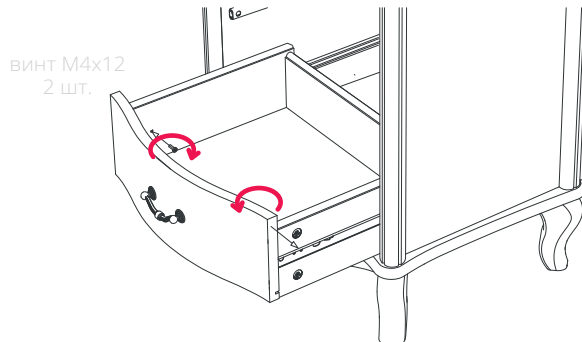
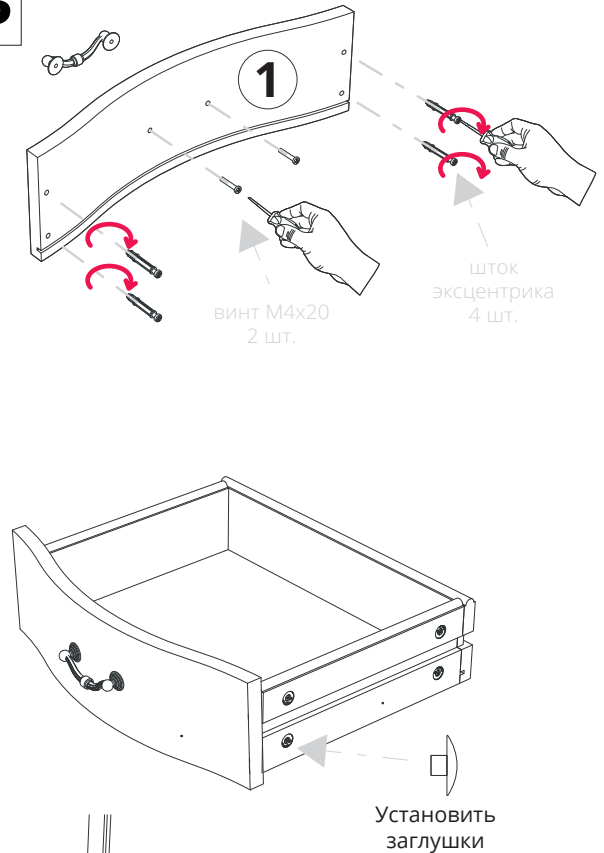
11



12



13



ИНСТРУКЦИЯ ПО СБОРКЕ

порядок сборки каркаса

14

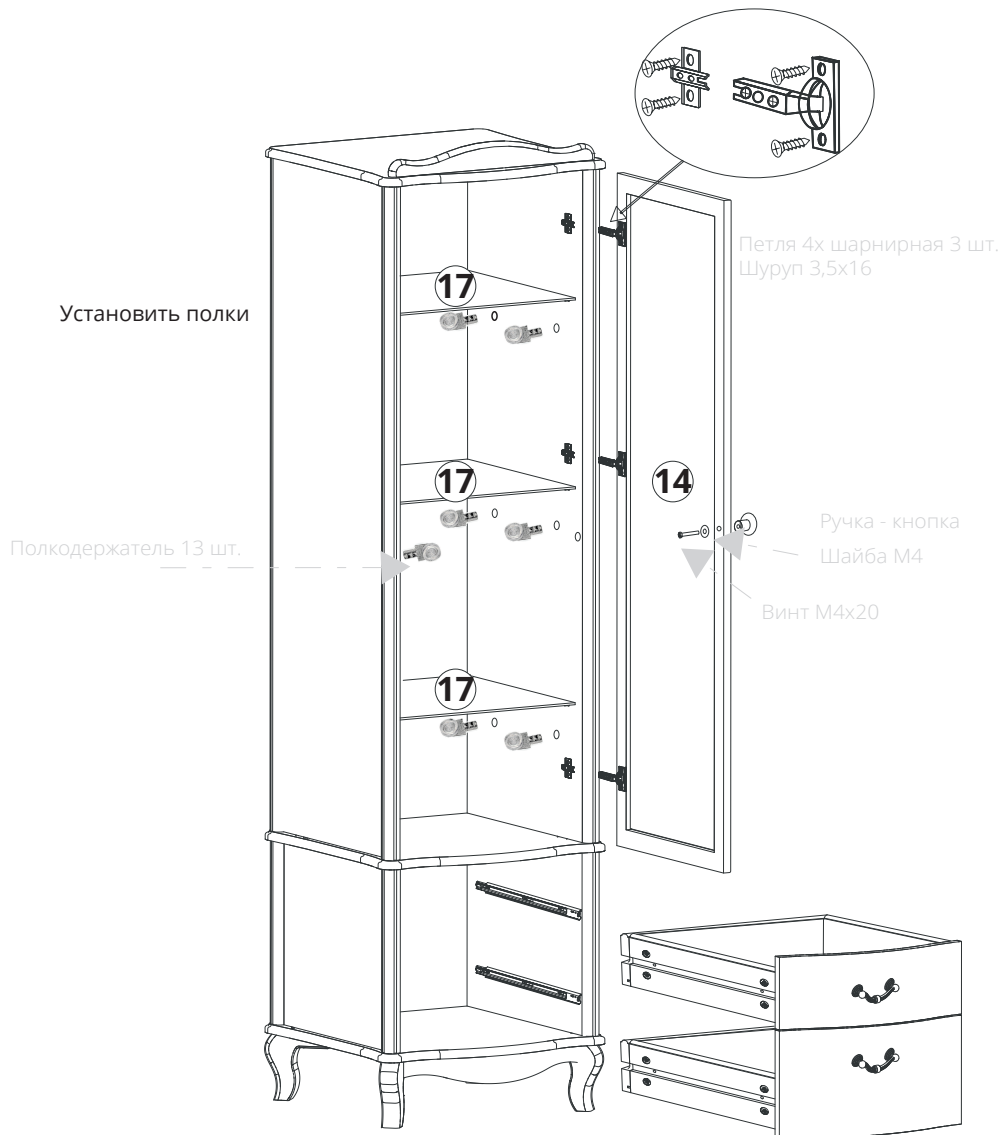
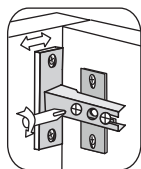
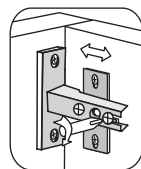


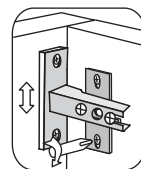
Схема регулировки петли



Винт для боковой регулировки дверей



Винт для фронтальной регулировки дверей



Винт для регулировки дверей по высоте

