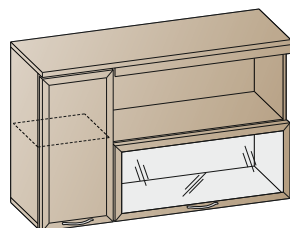


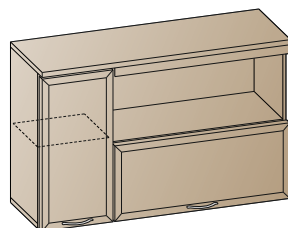
"ЛЕРОМ" - это гарантия высокого качества и экологической безопасности продукции.  
 Производство сертифицировано по Международному стандарту ISO 9001.  
 Декларация ПТС №: RU D-RU. AE83.B.00001; RU D-RU. AE83.B.00002; RU D-RU. AE83.B.00003.



Россия, 442965, Пензенская область,  
 г. Заречный, проезд Фабричный, 11,  
 ООО "Мебельная компания "Лером"  
 e-mail: Info@lerom.ru http://www.lerom.ru  
 Тел./Факс: (8412) 65-33-01, 65-33-02, 65-33-03,  
 65-33-04, 65-33-05  
 Отдел сервиса: (8412) 65-33-06



АН-1026  
742x1260x352



АН-1027  
742x1260x352

### АНТРЕСОЛЬ

наименование	вес секции	макс допустимая нагрузка на секцию
АН-1026 АН-1027	50 кг	50 кг

Инструкция  
по сборке и эксплуатации мебели

**Уважаемые покупатели!**  
**Перед началом сборки необходимо проверить по комплектovacным ведомостям состав пакетов и комплекта фурнитуры.**

КОМПЛЕКТОВАЧНАЯ ВЕДОМОСТЬ				кол-во упаковок	
	*	наименование	размер	кол-во	
Упаковка №3067	1	боковая стенка	704x330	2	АН-1026 АН-1027
Упаковка №3072	2	перегородка	704x316	1	АН-1026 АН-1027
Упаковка №3849	3	крышка	1261x346	1	АН-1026 АН-1027
	4	крышка	1261x330	1	
	5	горизонтальная стенка	328x316	1	
	6	горизонтальная стенка	884x316	1	
Упаковка №3536	7	створка глухая	716x356	1	АН-1026 АН-1027
Упаковка №3560	8	створка стекло	356x896	1	АН-1026 АН-1027
Упаковка №3561		створка глухая	356x896	1	АН-1026 АН-1027
Упаковка №3569	9	карниз	896x67	1	АН-1026 АН-1027
Упаковка №3645	10	задняя стенка ОДВП	720x344	1	АН-1026 АН-1027
	11	задняя стенка ОДВП	720x900	1	
	12	фурнитура		1	АН-1026 АН-1027

КОМПЛЕКТ ФУРНИТУРЫ		*	АН-1026 АН-1027
	Петля накладная (евровинт 6,3x13 + шуруп 4x16)	①	4 (8+8)
	Демпфер для петли	②	2
	Дюбель двойной стяжки эксцентриковой	③	2
	Дюбель стяжки эксцентриковой	④	16
	Эксцентрик стяжки H=13 + заглушка	⑤	20
	Ручка + винт M4x27	⑥	2+4
	Заглушка для техн. отв D=5мм	⑦	6
	Фиксатор	⑧	12
	Шуруп 4x16	⑨	22
	Скрепка для задн. стенок	⑩	4
	Гвоздь 2x20	⑪	10
	Стяжка межсекционная D=8мм	⑫	4
	Навес (левый+правый) (винт 6,3x19)	⑬	1+1
	Заглушка (левая+правая)	⑭	1+1
	Ответная планка к навесу	⑮	1
	Газовый лифт	⑯	2
	Уголок крепление карниза	⑰	3
	Шкант 8x30	⑱	4
	Евровинт 6,3x13	⑲	4

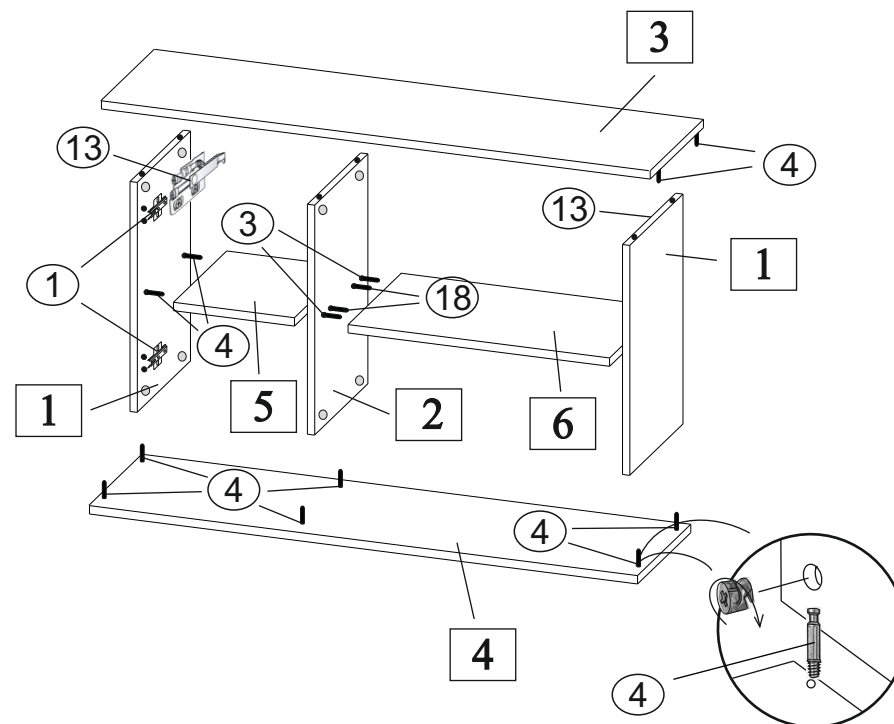
\* - Номер позиции соответствует детали на схемах сборки

### ПОРЯДОК СБОРКИ:

1. В крышки (деталь №4, 5) вворачиваем дюбель эксцентриковой стяжки (4) (рис.№1).
2. В боковые стенки (деталь №1) вворачиваем дюбель стяжки (4), вставляются шканты (18).
3. К боковой стенке и перегородке (деталь №1, 2) евровинтом 6,3x13 (19) приворачиваем крепление лифта (16).
4. К правой боковой стенке (деталь №1) и горизонтальной стенке (деталь №6) евровинтом 6,3x13 (1) приворачиваем ответные планки петель (1) на места крепления створки.
5. В перегородку вставляются шканты (18), дюбель эксцентриковой стяжки (3).
6. С помощью эксцентриковой стяжки (3, 5) стягиваем между собой горизонтальные стенки и перегородку, стяжкой (4, 5) притягиваем боковые стенки и одну крышку.
7. Затем вставляем в пазы задние стенки (деталь №10, 11). Выборка под навес в задней стенке должна совпадать с местом крепления навеса (13) см. рисунок №2. Далее крепим вторую крышку.
8. Для крепления задних стенок (предварительно измерив диагонали корпуса - значения диагоналей должны быть равными) используем фиксаторы (8), размещая их согласно схеме (рис. №6). Предварительно просверлив отверстия диаметром 2,5мм через фиксатор прикручиваем шурупом 4x16 (9). По перегородкам задние стенки прибиваются гвоздями (11) через скрепу (10).
9. К боковым стенкам евровинтом 6,3x19 (13) приворачиваем навесы (13) (рис.№3).
10. К карнизу (деталь №9) шурупом 4x16 (9) прикручиваем уголок (17), намечаем и крепим карниз к верхней крышке шурупом 4x16 (9), предварительно просверлив отверстия диаметром 2,5мм.
11. Выбрав желаемый уровень, крепим к стене ответные планки навесов согласно схеме (рис. №5), предварительно сломав планку по линии разлома на две части (рис. №5). **ВНИМАНИЕ!** Стена должна быть бетонной или кирпичной, толщиной не менее 100 мм, крепеж не входит в комплект поставки изделия! Крепеж приобрести отдельно с учетом веса антресоли и допустимой нагрузки.
12. Навешиваем антресоль, производим регулировку элемента по уровню (рис. №4) так, чтобы нагрузка распределялась на каждый навес, закрываем навес заглушкой.
13. **ВНИМАНИЕ!** После установки всех элементов стягиваем антресоль с соседними элементами с помощью межсекционной стяжки 8x30мм (12).
14. С помощью шурупов 4x16 (1) приворачиваем петли к створкам (деталь №7, 8), шурупом 4x16 (9) прикручиваем крепление лифта (16). Навешиваем створки закрепив петли к ответным планкам. Приворачиваем ручки (6) с помощью шурупов M4x27 (6) (для детали №7 досверливаем отверстия под ручку  $\varnothing 5$  мм). На петли устанавливаем демпфер (2).
15. Устанавливаем заглушки (7) в свободные отверстия.

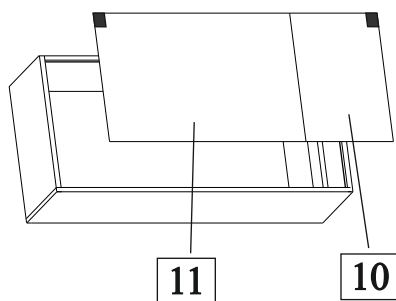
( рис. №1 )

СХЕМА СБОРКИ ЭЛЕМЕНТА

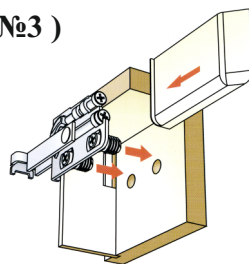


( рис. №2 )

СБОРКА  
ЗАДНЕЙ СТЕНКИ



( рис. №3 )



( рис. №4 )

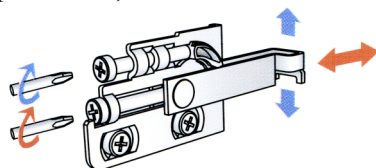


СХЕМА КРЕПЛЕНИЯ  
ОТВЕТНЫХ ПЛАНОК К СТЕНЕ

( рис. №5 )

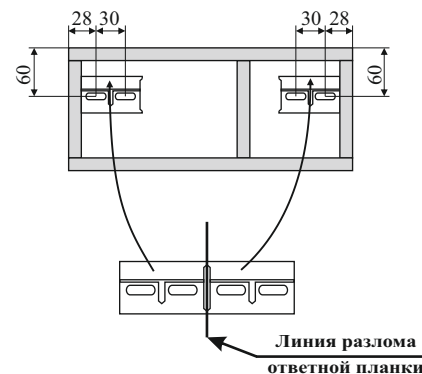


СХЕМА РАСПОЛОЖЕНИЯ  
ФИКСАТОРОВ

( рис.№6 )

