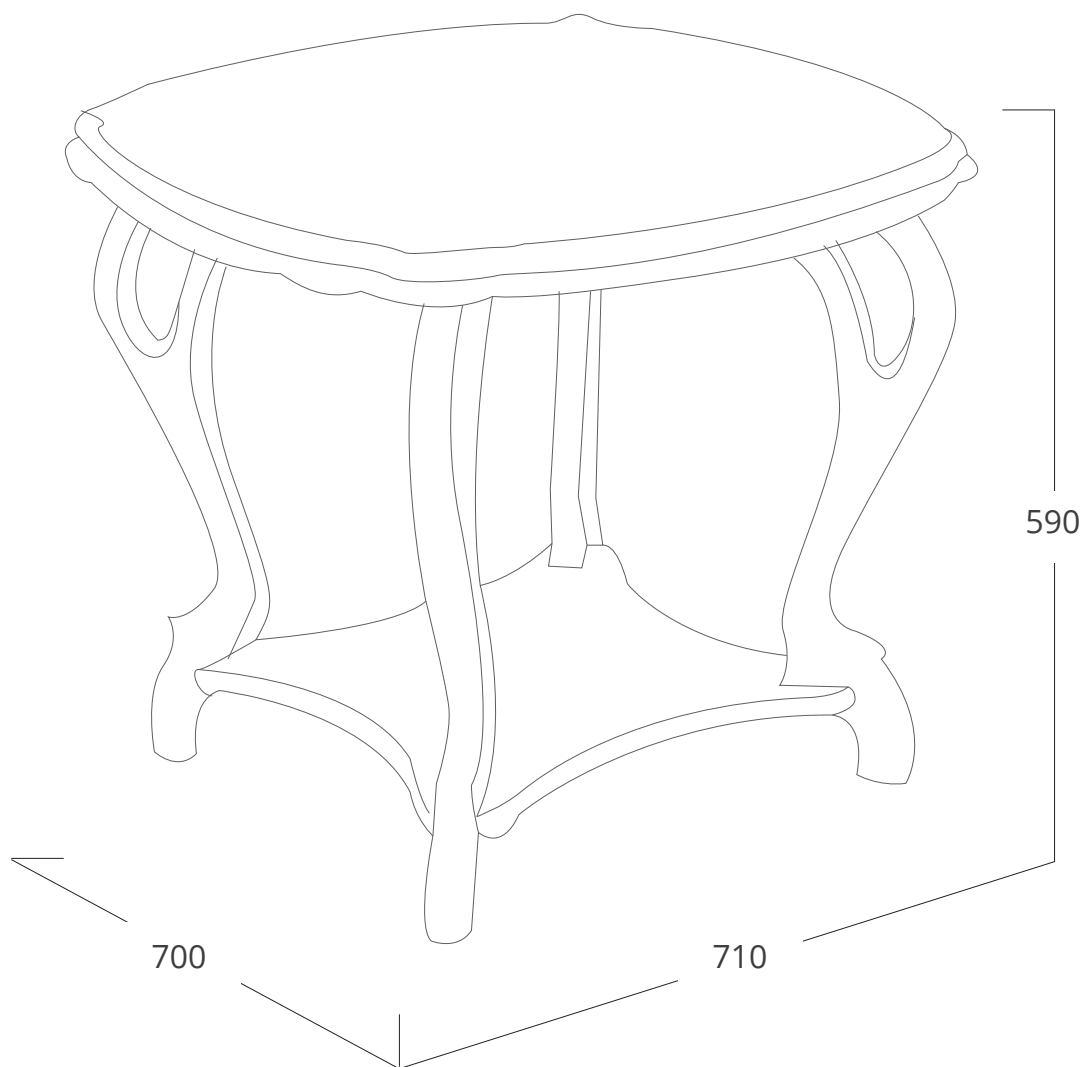
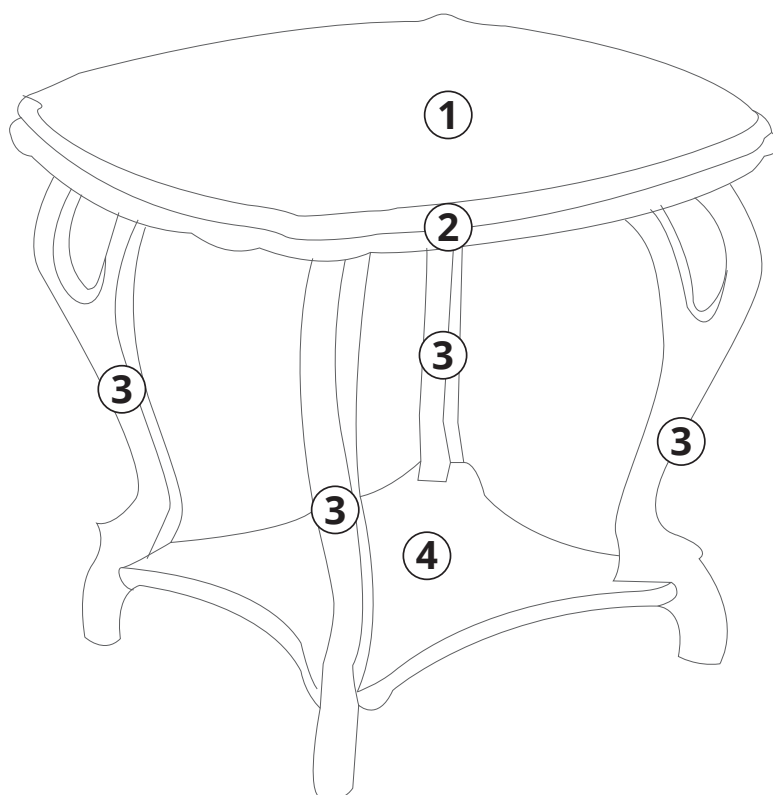


ИНСТРУКЦИЯ ПО СБОРКЕ



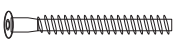

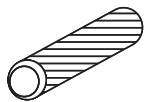

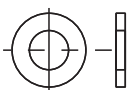
ИНСТРУКЦИЯ ПО СБОРКЕ**Внимание!**

1. При сборке стола столешницу не вынимать из упаковки;
2. В упаковке столешница 1 и подстолье 2 не скреплены между собой.

**Детали**

№	Деталь	Кол-во
1	Столешница	1
2	Подстолье	1
3	Опорный элемент	4
4	Полка	1

Фурнитура

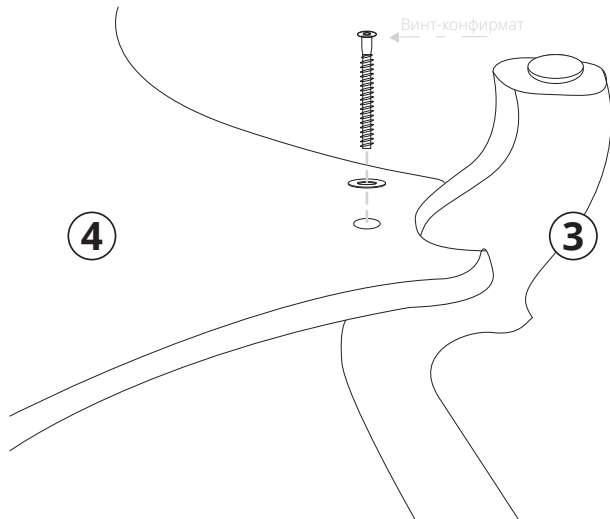
№1 Винт конфирмат с шайбой  12 ШТ	№2 Винт М6  4 ШТ	№3 Шкант  2 ШТ
№4 Ключ шестигранник  1 ШТ	№5 Шайба (для винта-конфирмата)  12 ШТ	

ИНСТРУКЦИЯ ПО СБОРКЕ

порядок сборки

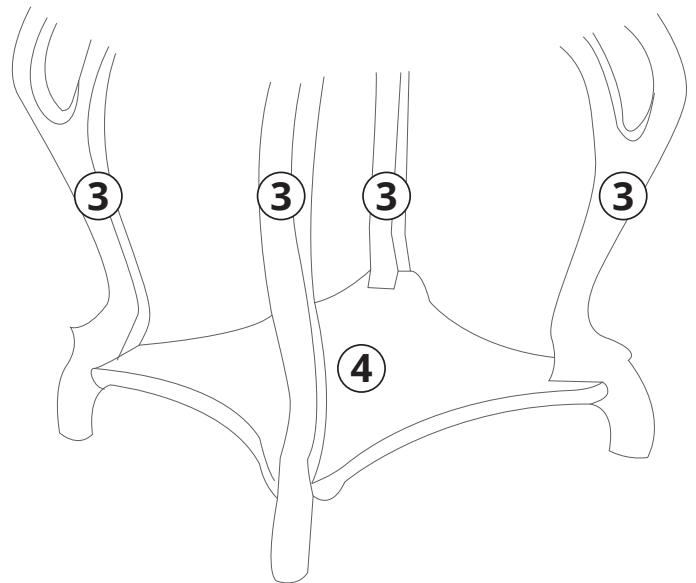
1

Соединить опорные элементы **3** с полкой **4** при помощи винтов-конфирматов и шайбы.



2

Вынуть подстолье **2** из упаковки, сняв его с направляющих шкантов.



3

Установить подстолье **2** на верхнюю часть опорных элементов **3**.

Закрепить подстолье **2** на опорных элементах **3** при помощи винтов-конфирматов и шайбы.

4

Собранную конструкцию установить на столешницу **1**, направив отверстия подстолья **2** на шканты столешницы.

Зафиксировать подстолье **2** со столешницей **1** при помощи винтов М6.

